

UNICA 50

UNICA 52

UNICA 65

UNICA 70

UNICA 100

LAND	AARDGAS	PROPAAN
NEDERLAND BELGIË	UNICA 50 NN/NB UNICA 52 NN/NB UNICA 65 NN/NB UNICA 70 NN/NB UNICA 100 NN/NB	UNICA 50 PN/PB UNICA 52 PN/PB UNICA 65 PN/PB UNICA 70 PN/PB UNICA 100 PN/PB



INHOUDSOPGAVE

	Pagina
1. GEBRUIKSAANWIJZING.....	5
2. INSTALLATIEVOORSCHRIFT.....	16
3. ONDERHOUD.....	36
4. STORINGEN.....	37
5. ELEKTRISCH SCHEMA.....	38
6. AFMETINGEN.....	39
7. TECHNISCHE GEGEVENS/VOORSCHRIFTEN.....	44
8. VERVANGINGSONDERDELENLIJST.....	52



UNICA 100 UNICA 70 UNICA 65 UNICA 52 UNICA 50

1 GEBRUIKSAANWIJZING

1.1 INLEIDING

Wij feliciteren u met de aankoop van deze moderne BARBAS gasopenhaardinzet. Met dit kwaliteitsprodukt zult u jarenlang stookplezier hebben en kunnen genieten van het vlammenspel en de gezellige warmte. Lees eerst zorgvuldig de gebruiks-aanwijzing voordat u het toestel in gebruik neemt. Bewaar dit boekje goed.

1.2 BEVEILIGING VAN HET TOESTEL

Het toestel is volledig beveiligd door middel van een thermo-elektrische waakvlam-beveiliging ter voorkoming van het onvoorzien uitstromen van gas uit de hoofd-brander. Tevens is het toestel voorzien van een T.T.B. (= thermische terugslag beveiliging). Deze T.T.B. schakelt het toestel uit als de rookgassen niet of onvoldoende worden afgevoerd.

1.2.1 Veiligheid



Plaats geen embers, vermiculite korrels en houtstammen tegen de waakvlambrander. Zorg ervoor dat de waakvlam te allen tijde vrij over de hoofdbrander kan branden. Alleen dan is een goede ontsteking van de hoofdbrander gewaarborgd. Het niet houden aan deze voorschriften kan tot een gevaarlijke situatie leiden.



Het is noodzakelijk dat het toestel, het rookkanaal en de verbrandingsluchttoevoer jaarlijks door een erkend installateur/gasvakman worden gereinigd en gecontroleerd. De veilige werking van het toestel blijft hierdoor gewaarborgd. Zie voor aanvullende instructie Hoofdstuk 3: Onderhoud.



Wanneer door welke oorzaak dan ook de waakvlam dooft, 5 minuten wachten alvorens de waakvlam opnieuw aan te steken.



Het toestel mag niet worden gebruikt zonder glas in de deur, of met de deur open.



Het is niet toegestaan brandbare stoffen op de keramische houtstammenset te leggen.



De inrichting van de hoofdbrander met embers, vermiculite korrels en houtstammen mag onder geen beding worden veranderd of aangevuld.



Er mogen geen licht ontvlambare materialen, zoals nylon kleding of brandbare vloeistoffen in de nabijheid van het toestel worden gebracht.



Zorg er te allen tijde voor dat kinderen en andere personen die niet op de hoogte zijn van de werking van een gastoestel, zich uitsluitend onder toezicht, in de nabijheid van het toestel begeven.



Gebruik een haardscherm tegen verbranding ter bescherming van de hierboven vermelde kinderen en personen.

1.3 BEDIENING : HANDBEDIENING

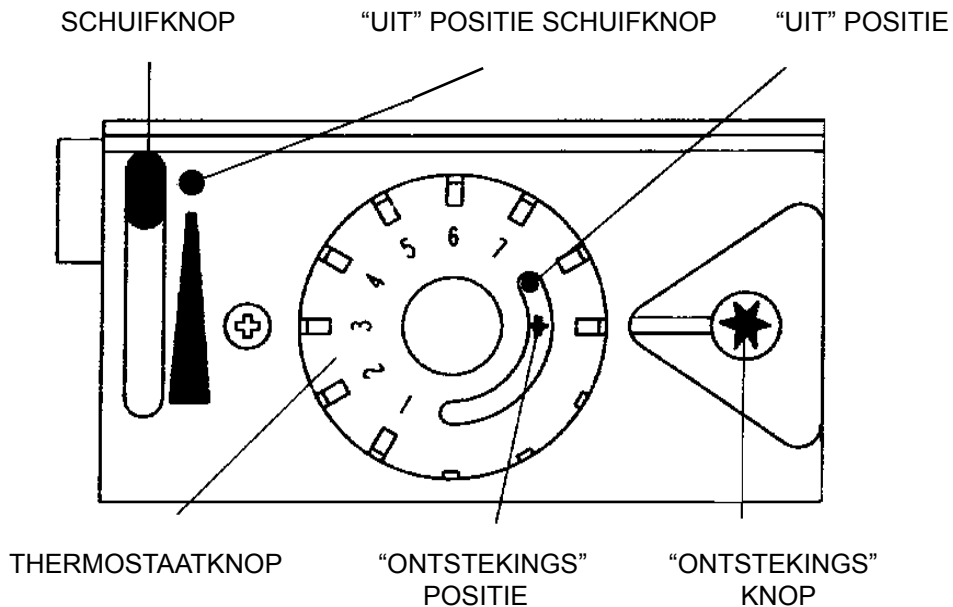
Achter het bedieningsklepje bevindt zich het gasregelblok waarmee men het toestel bedient. Het toestel heeft één hoofdbrander die door de thermostaatknop en/of schuifknop bediend kan worden.

Met de thermostaatknop kiest men de gewenste stand en de zelfregelende thermostaat zorgt ervoor dat de ingestelde temperatuur (13 - 38°C) gehandhaafd blijft.

Met de schuifknop kiest men de gewenste stand en de brander blijft dan continu in deze stand branden als een sfeerbrander, totdat men de gekozen stand wijzigt. Ook kan men beide bedieningsknoppen gecombineerd gebruiken.

Het toestel kan optioneel zijn voorzien met een dubbele convectie-ventilator (optie af fabriek). Met de draaiknop, die zich rechts van het gasregelblok bevindt kan men de snelheid van deze ventilator regelen. Bij de Unica 52 en 65 is deze draaiknop bereikbaar door het rechtse bedieningsklepje te openen.

De convectie ventilator zal automatisch in werking treden als een toestel temperatuur van ongeveer 40°C is bereikt. Na het uitzetten van het toestel zal de ventilator nog enige tijd doordraaien totdat de temperatuur in het toestel onder de 35°C is gedaald.



Figuur 1: Handbediening

1.4 AANSTEKEN VAN HET VUUR

- Open de gasafsluitkraan die in de gasleiding naar het toestel is gemonteerd.
- Plaats de schuifknop in de stand “●”.
- Draai de thermostaatknop naar de ontstekingspositie “★” en druk deze in.
- Terwijl men de thermostaatknop ingedrukt houdt, dient men enkele malen de ontstekingsknop in te drukken om de waakvlam te ontsteken. Door het glasraam kan men zien of de waakvlam brandt.
- Als de waakvlam brandt, de thermostaatknop nog 10 seconden ingedrukt houden en daarna loslaten.

Belangrijk: Gaat de waakvlam uit, dan dient men minimaal 5 minuten te wachten voordat men de bovenstaande handelingen herhaalt.



- Door de thermostaatknop in de gewenste stand te draaien en/of de schuifknop in de gewenste stand te plaatsen ontsteekt men de brander.

1.5 DOVEN VAN HET VUUR

- Draai de thermostaatknop naar de ontstekingspositie “★”.
 - Plaats de schuifknop in de stand “●”.
- De brander is nu geheel gedoofd.

Als men de thermostaatknop terug draait naar stand “1” zal de brander blijven branden indien de temperatuur van het vertrek beneden de 13°C blijft.

1.6 DOVEN VAN DE WAAKVLAM

- De waakvlam dooft men door de thermostaatknop in de “●” stand te zetten.
- Wordt het toestel langere tijd niet gebruikt, dan is het aan te bevelen om de gasafsluitkraan in de toevoerleiding dicht te draaien.

Belangrijk: Wanneer door welke oorzaak dan ook de waakvlam dooft, 5 minuten wachten alvorens de waakvlam opnieuw aan te steken.



- Indien het toestel zich regelmatig uitschakelt, dient u contact met uw installateur op te nemen.

1.7 BEDIENING : AFSTANDBEDIENING

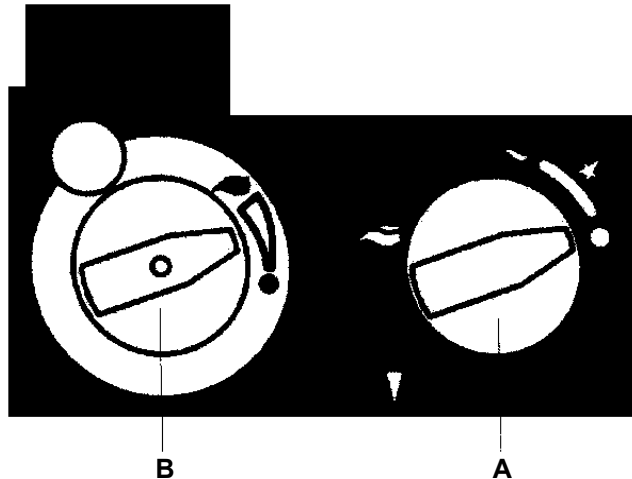
1.7.1 Algemeen

Met bedieningsknop **A** wordt de waakvlam en brander “**AAN**” of “**UIT**” geschakeld.

De vlamhoogte van de brander wordt geregeld met bedieningsknop **B**. Men kiest de gewenste stand en de brander blijft continu in deze stand branden, totdat deze stand veranderd wordt.

Bedieningsknop **B** kan op meerdere manieren bediend worden:

1. Manueel, door de knop met de hand in de gewenste stand te draaien.
2. Met de draadloze afstandsbediening, waarbij de gewenste stand van de knop en daarmee de vlamhoogte via een elektrische aandrijving wordt ingesteld.



Figuur 2: Bedieningsschakelaar

1.7.2 Aansteken van het vuur

- Open de gasafsluitkraan in de gasleiding naar het toestel.
- Draai bedieningsknop **B** naar de stand waar het “grote vlam”-symbool staat.
- Draai bedieningsknop **A** een weinig linksom tot de aanslag.
- Druk de knop **A** in en wacht in deze stand ca. 5 seconden (het gas stroomt naar de waakvlam).
- Draai de ingedrukte knop **A** verder linksom naar de ontstekingspositie (van ★ -symbool naar “kleine vlam” -symbool). Men hoort dan een “klik”, wat de vonkontsteking is voor de waakvlam. Indien nodig enkele malen “klikken” totdat de waakvlam brandt.
- Als de waakvlam brandt, knop **A** nog 10 seconden ingedrukt houden en daarna loslaten.

Belangrijk: Gaat de waakvlam uit, dan dient men minimaal 5 minuten te wachten voordat men de bovenstaande handelingen herhaalt.



- Draai knop **A** verder geheel linksom tot de **AAN** positie, (“grote vlam” - symbool) en de hoofdbrander wordt ontstoken.
Let op: het duurt enige seconden voordat de brander ontsteekt!

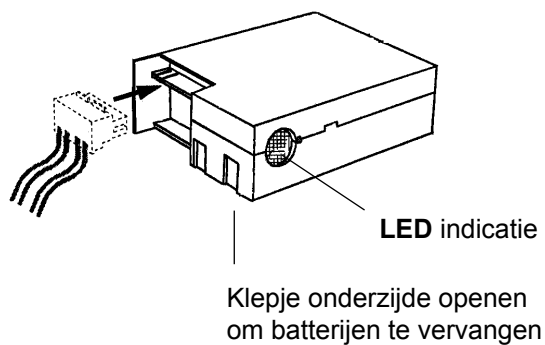
1.7.3 Vlamhoogte

De vlamhoogte van de hoofdbrander kan nu door middel van bedieningsknop **B** worden geregeld. Manueel in ca. 20 stappen, dan wel met de draadloze afstandsbediening (traploos). Knop **B** linksom draaien in de richting van het "grote vlam" - symbool vergroot de vlamhoogte, rechtsom in de richting van het ●-symbool verkleint de gastoevoer van de minimaal stand tot aan de **UIT**-stand.

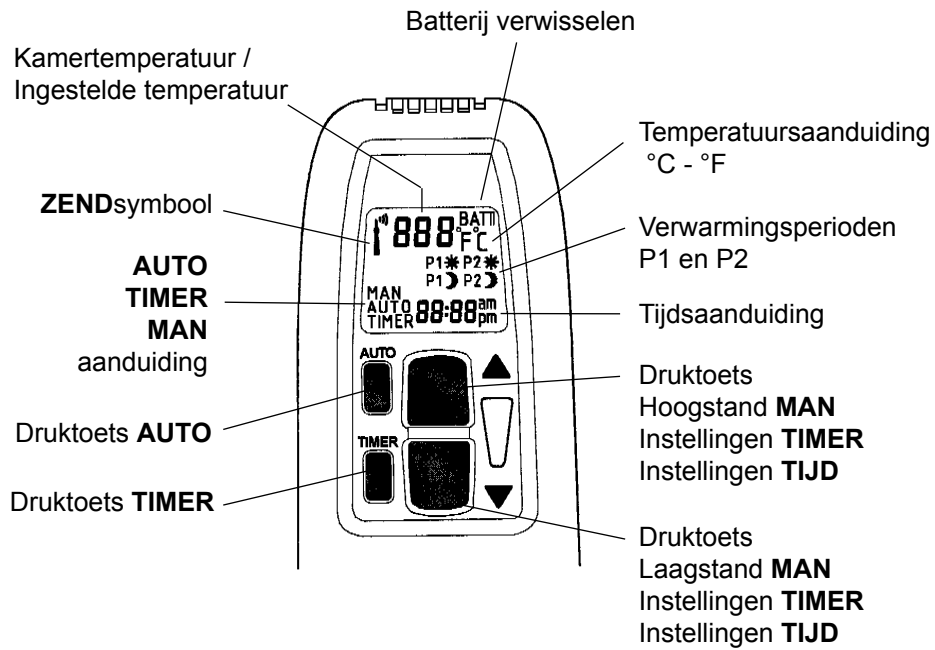
1.7.4 Afstandsbediening

De afstandsbediening werkt volgens het "ultrasoon" principe en bestaat uit een handzender en een ontvanger. Richt de voorzijde van de handzender naar het oog van de ontvanger in het toestel voor een goede werking. Het toestel moet reeds aangeschakeld zijn met de bedieningsknop **A**.

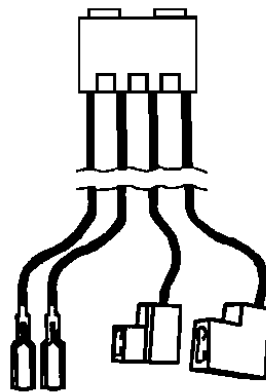
Het verdient aanbeveling de vlamhoogte altijd naar minimaal stand of **UIT**-stand te regelen, alvorens het toestel geheel uit te schakelen met bedieningsknop **A**.



Figuur 3: Ontvanger



Figuur 4: Handzender



Figuur 5: 4 x Connectors voor gasregelblok

1.7.5 Doven van het vuur

Draai knop **B**, eventueel met de afstandsbediening, geheel rechtsom naar het ●-symbool en/of draai bedieningsknop **A** rechtsom tot de aanslag ("kleine vlam"-symbool) (= waakvlam positie). De hoofdbrander zal nog enige seconden nabranden waarna deze geheel wordt gedoofd.

1.7.6 Scherm instellen

- Na het aansluiten van de batterijen of door gelijktijdig indrukken van **AUTO** en **TIMER** komt men in de **SET** modus of programmeermodus.
- Zolang het scherm knippert kan, door op **AUTO** te drukken, gewisseld worden van °F (en 12 uur aanwijzing) naar °C (en 24 uur instelling), of omgekeerd.
- Wacht een ogenblik of druk op **TIMER** om terug te schakelen naar **MAN** modus.

1.7.7 Tijd instellen

- Nadat de batterijen zijn aangesloten of door gelijktijdig indrukken van **AUTO** en **TIMER**, kan men eveneens de tijd instellen.
- Druk op ▲ om de uren in te stellen en op ▼ voor de minuten.
- Wacht een ogenblik of druk op **TIMER** om terug te schakelen naar **MAN** modus.

1.7.8 De gewenste temperatuur instellen

- Druk op **AUTO** -toets tot het beeldscherm begint te knippen.
- Druk daarna op ▲ of ▼ om de gewenste temperatuur in te stellen.
- Wacht een ogenblik of druk kort de **AUTO** -toets in om de "AUTO" modus in te schakelen.

1.7.9 Programmeren van de timer

- Houdt de **TIMER** -toets ingedrukt tot P1 * (verwarmingsperiode 1, verwarming **AAN**) in het beeldscherm knippert.
- Stel het tijdstip in voor het begin van de eerste (1^e) verwarmingsperiode door op ▲ te drukken om de uren in te stellen. En op ▼ voor de minuten.
- Druk kort weer op de **TIMER** toets; P1 ➤ verschijnt nu op het scherm. Stel het tijdstip in voor beëindiging van de eerste (1^e) verwarmingsperiode.
- Druk de **TIMER** toets nogmaals in voor het instellen van begin en einde van de tweede (2^e) verwarmingsperiode P2 * (**AAN**) en P2 ➤ (**UIT**).
- Wacht of druk de **TIMER** toets kort in om de "TIMER -instellingen" op te slaan.
- Indien slechts een enkele verwarmingsperiode moet worden ingesteld, worden bij P2 dezelfde tijden ingegeven als bij P1.

1.7.10 MAN modus voor handmatig instelbare vlamhoogte

- Druk op ▲ om de hoofdbrander te ontsteken of om de vlamhoogte te regelen.
- Druk op ▼ om de vlamhoogte te verminderen of om de hoofdbrander te doven.
De waakvlam blijft branden.
- Om de vlamhoogte stapsgewijs te veranderen, worden de toetsen ▲ of ▼ slechts kort aangetipt.
- Het "ZEND" -symbool verschijnt in de linker bovenhoek van het schermje, als op een van de knoppen ▲ of ▼ wordt gedrukt.
- Het LED -lampje op de ontvanger licht kort op als de uiterste regelstanden van het gasregelblok worden bereikt.

1.7.11 AUTO modus voor temperatuurregeling

- Druk kort op **AUTO**. De ingestelde temperatuur zal kort op het schermje verschijnen, voordat de aanduiding van de kamertemperatuur weer verschijnt.

1.7.12 TIMER modus (Timer op schermje)

- Binnen de verwarmingsperioden P1 en P2 wordt de temperatuur op dezelfde wijze geregeld als in **AUTO** modus.
- Wanneer het **TIMER** programma het uitschakeltijdstip bereikt, draait de motor het gasregelblok in de waakvlampositie en wordt de temperatuur niet langer geregeld. Hiermee wordt de batterij gespaard.
- Door de **AUTO** toets in te drukken kan men de ingestelde temperatuur aflezen. Kort indrukken van de **TIMER** toets schakelt het toestel weer in **TIMER** modus.
- Alle ingestelde waarden kunnen tijdelijk worden veranderd door de toetsen ▲ of ▼ in te drukken.
- Om de **AUTO** en **TIMER** modus goed te laten functioneren moet de zender binnen het ontvangstbereik van het gastoestel blijven.

1.7.13 Wanneer batterijen vervangen

- Als **BATT** rechtsboven in het schermje verschijnt of als de **LED** van de ontvanger flauwer gaat branden, is het tijd om de batterijen van de ontvanger of zender te verwisselen. **Zie 1.7.15**
- Ook als de batterijen leeg zijn kan de vlamhoogte handmatig met knop **B** worden geregeld.

1.7.14 Doven van de waakvlam

- De waakvlam dooft men door de bedieningsknop **A** lichtjes in te drukken en rechtsonder naar de **UIT** positie te draaien (● -symbool).

- Wordt het toestel langere tijd niet gebruikt, dan is het dringend aan te bevelen om eveneens de gasafsluitkraan in de gastoevoerleiding dicht te draaien.

Belangrijk: Wanneer door welke oorzaak ook de waakvlam dooft, tenminste 5 minuten wachten alvorens de waakvlam opnieuw aan te steken.



1.7.15 Batterijen vervangen

De batterijen van de handzender en ontvanger hebben een levensduur van ongeveer één jaar.

Als **BATT** rechtsboven in het schermje verschijnt, is het tijd om de batterijen te vervangen van de handzender.

Gaat het **LED** van de ontvanger flauwer branden dan is het tijd om die van de ontvanger te vervangen.

Handzender:

- Open het klepje aan de achterzijde van de handzender.
- Haal voorzichtig de 9V-blokbatteij eruit en maak deze los van de contacthouder. Trek niet aan de draden!
- Verbind de nieuwe batteij en plaats het geheel terug. Sluit het klepje.

Ontvanger:

- Neem de batteijhouder uit de behuizing en maak deze los van de contacthouder.
- Verwijder de batteijen uit de batteijhouder.
- Plaats de 4 nieuwe 1,5V-batteijen (type LR6 of AA) op de aangegeven wijze in de batteijhouder. De aandrukveer altijd tegen de minpool (-) van de batteij. Verbind de batteijhouder met de contacthouder. Plaats het geheel terug in de behuizing en sluit het deksel. Onjuiste plaatsing van de batteijen of de batteijhouder kan de elektronica of de aandrijving onherstelbaar beschadigen.

OPMERKINGEN:

De plaats van de zendeenheid (temperatuursensor) is belangrijk voor een goede temperatuur regeling. Normaal gesproken zal een meer constante temperatuur worden gehandhaafd, als de zender niet te ver van het gastoeuvel verwijderd is. Voordat de **AUTO** of **TIMER** modus wordt ingeschakeld is het aan te raden om eerst op een van de knoppen ▲ of ▼ te drukken, om zo vast te stellen of de zendeenheid naar behoren functioneert. (Verschijnt het “**ZEND**” symbool op het beeldschermje van de handset dan moet ook de **LED** van de ontvanger oplichten.)

1.8 DE EERSTE KEER STOKEN

Het toestel is voorzien van een hittebestendige laklaag die bestand is tegen zeer hoge temperaturen. Tijdens de eerste stookuren kan er een min of meer hinderlijke geur ontstaan door het inbranden van de lak; dit is echter ongevaarlijk. Om dit zo snel mogelijk te verhelpen, dient men het toestel enkele uren volop te laten branden en het vertrek goed te ventileren.

1.9 DAGELIJKS ONDERHOUD

- Controleer regelmatig of de luchttoevoer voorzieningen nog open zijn.
- Voorkom te veel stof en deeltjes van sigarettenrook, kaarsen en olielampen in de lucht van uw woning. Verhitting van deze deeltjes, via het convectie systeem van het toestel, kan namelijk leiden tot verkleuring van wanden en plafond.

Daarom dient men het vertrek, waar het toestel staat, altijd voldoende te ventileren. Verwijder regelmatig de eventuele stoftaanslag achter de bedieningsklep met een stofzuiger.

Belangrijk: **Indien het glas gebroken of gescheurd is, moet men het onmiddellijk laten vervangen voordat het toestel weer in werking wordt gesteld.**



- Indien op het toestel is gemorst, dient het onmiddellijk uitgezet te worden. Pas als het toestel is afgekoeld, kan men het reinigen. Nooit een schuurmiddel, agressieve middelen of kachelpoets gebruiken; uitsluitend een droge, niet pluizende doek.
- Bij de vakhandel zijn ook spuitbussen BARBAS hittebestendige lak verkrijgbaar, zodat men voor het jaarlijkse onderhoud eventueel kleine vlekken of beschadigingen kan bijspuiten.

BELANGRIJK



De installatie mag uitsluitend door een bevoegd persoon uitgevoerd worden.

2 INSTALLATIEVOORSCHRIFT

2.1 ALGEMEEN

Het toestel dient geplaatst en aangesloten te worden als een “open” toestel, door een erkend installateur volgens dit installatievoorschrift, de nationale voorschriften en de plaatselijk geldende voorschriften (zie “Technische gegevens/voorschriften” achterin deze handleiding).

Indien u hierover nog vragen heeft, kunt u zich wenden tot uw plaatselijk gasbedrijf.

Als gebruik wordt gemaakt van een bestaande schoorsteen, dient u eerst uw installateur te raadplegen. Als de schoorsteen eerder is gebruikt voor een hout of kolen openhaard, moet deze vakkundig worden gereinigd. Een schoorsteentrek van ca. 5 Pa (= 0,05 mbar) is voldoende bij volle belasting van het toestel. Indien de schoorsteentrek meer is dan 20 Pa (= 0,2 mbar) is het aan te raden de trek te verminderen.

Voor de installatie van het toestel dient men te controleren of de gegevens op het typeplaatje overeenkomen met de gassoort en de gasdruk waar het toestel op aangesloten wordt.

2.2 AFVOERBEVEILIGING

Het toestel is voorzien van een thermische terugslag beveiliging (T.T.B.). Dit is een thermostaat die waakvlam en hoofdbrander uitschakelt indien een van de volgende situaties zich voordoet:

- Een te geringe schoorsteentrek.
- Onderdruk in de woning door een mechanisch afzuigstelsel.
- Een slechte verbinding tussen toestel en afvoerkanaal.
- Het afvoerkanaal is geheel of gedeeltelijk afgedicht door b.v. vallend puin.
- De woning heeft een kierdichte afsluiting met onvoldoende buitenluchttoevoer.
- Windterugslag in het rookkanaal.

Nadat men het probleem heeft opgelost, kan men het toestel weer normaal in bedrijf nemen.

Het is niet toegestaan de beveiliging buiten werking te stellen. Raadpleeg bij problemen altijd uw installateur.

In geval van vervanging van de T.T.B. uitsluitend het originele model toepassen!

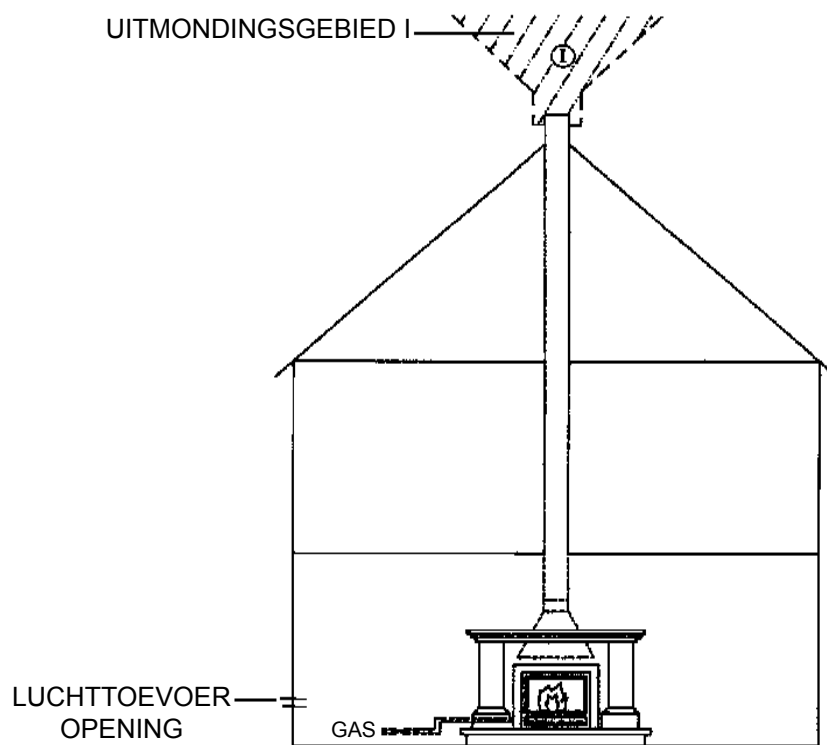
2.3 VOORBEREIDING VOOR HET PLAATSEN

Voordat het toestel geplaatst kan worden, moeten eerst de volgende voorbereidingen getroffen worden.

2.3.1 De belangrijkste benodigde voorzieningen volgens de voorschriften

1 NATUURLIJK GEVENTILEERDE WONING (zie figuur 6)

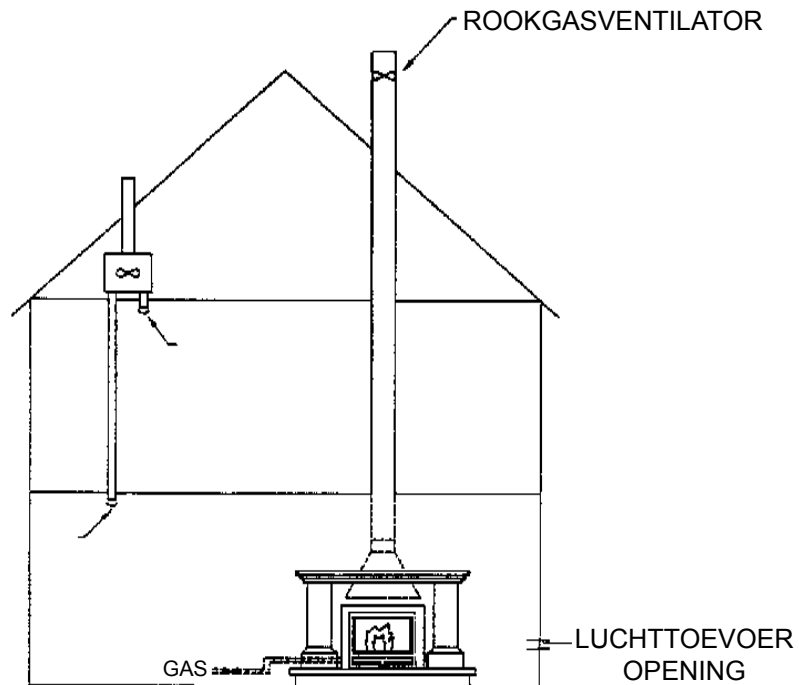
- De ruimte waarin het toestel staat voorzien van een niet afsluitbare luchttoevoeropening. De minimale afmetingen hiervoor staan vermeld bij de technische gegevens, achterin deze handleiding (zie ook Paragraaf 2.4, punt 4).
- De rookgasafvoer moet in "uitmondingsgebied I" uitmonden.



Figuur 6: Natuurlijk geventileerde woning

2 MECHANISCH GEVENTILEERDE WONING (zie figuur 7)

- De ruimte waarin het toestel staat voorzien van een niet afsluitbare luchttoevoeropening. De minimale afmetingen hiervoor staan vermeld bij de technische gegevens, achterin deze handleiding (zie ook Paragraaf 2.4, punt 4).
- De rookgassen moeten worden afgevoerd met een rookgasventilator.



Figuur 7: Mechanisch geventileerde woning

2.4 ALGEMENE VOORZIENINGEN

1. **HET UITPAKKEN VAN HET TOESTEL**
Het toestel is aan de bovenzijde voorzien van twee "draagbeugels".
Bij inbouw van het toestel mag men die eventueel verwijderen.
2. **HET KADER**
Het toestel is standaard voorzien van een vast kader van 20 mm breed.
Hierover is een afneembaar kader van 50 mm (Unica 50: 32 mm) breed geplaatst.
3. **HET ROOKKANAAL**
Voor de installatie dient de installateur te controleren of het rookkanaal voldoende trek heeft. Verwijder alle rookgaskleppen in het rookkanaal of borg ze in open positie. De lengte van het rookkanaal moet minimaal 2 meter zijn. Om condensvorming in een stenen rookkanaal tegen te gaan en een goede werking van het toestel te garanderen, moet het rookkanaal worden voorzien van een (geïsoleerde) aluminium of (flexibele) r.v.s. pijp van Ø100 mm (minimaal). Boven op de schoorsteen dient een afvoerkapje geplaatst te worden tegen regen inslag.
4. **DE VERBRANDINGSLUCHTTOEVOER**
De verbrandingsluchttoevoer dient te voldoen aan de landelijke en plaatselijke eisen. De minimale afmetingen staan vermeld bij de technische gegevens, achterin deze handleiding. De opening mag niet afsluitbaar zijn !!!
5. **DE THERMOSTAATVOELER**
Het toestel is voorzien van een thermostaatvoeler die af fabriek op de bodemplaat vastgeklemd is. De functie van de thermostaat kan men eventueel verbeteren door de voeler links- of rechts onder het kader te plaatsen, of op plintheogte onder het toestel aan te brengen.
Let op dat de voeler te allen tijde gemakkelijk demonteerbaar moet blijven voor service en onderhoud.
6. **DE GASAANSLUITING**
De gasaansluiting; Ø12 mm, bevindt zich aan de linkerzijde van het toestel. Met behulp van de meegeleverde knelwartel (3/8") kan men de aansluiting met de gastoevoerleiding maken. Gebruik als toevoerleiding minimaal een 1/2" G gaspijp met een aansluitkraan.
7. **DE ELEKTRISCHE AANSLUITING**
Als het toestel is voorzien van een convectie ventilator dient men er voor te zorgen dat er, bij voorkeur rechts van het toestel, een wandcontactdoos met randaarde aanwezig is. Deze contactdoos dient te allen tijde bereikbaar te blijven.

2.5 PLAATSEN VAN HET TOESTEL

Belangrijk : • Te allen tijde geldt dat men bij de inbouw geen brandbare materialen mag toepassen.



- Isoleer het toestel met witte ongebonden isolatie wol. (Hittebestendig tot 1000°C.) Onderzijde niet !
- Men mag geen brandbare materialen, zoals bijvoorbeeld gordijnen, in de nabijheid van het toestel toepassen en/of plaatsen.
Minimale veilige afstand : 100 cm.
- Bij het plaatsen dient men een open voeg van minimaal 3 mm rondom het toestel te houden; in verband met uitzetting van het toestel tijdens het stoken.
- De opening onder het bedieningsklepje (2 cm) moet volledig vrij blijven.
- Plaats het toestel minimaal 12 cm boven vloerhoogte.

Volg nu één van de hieronder vermelde van toepassing zijnde richtlijnen voor plaatsing op:

Paragraaf 2.5.1 Plaatsing bij nieuwbouw respectievelijk nieuwe schouw

Paragraaf 2.5.2 Plaatsing in een bestaande schouw, met een grotere inbouwopening dan de afmetingen van het toestel

Paragraaf 2.5.3 Plaatsing in een bestaande schouw, met een gelijke of kleinere inbouwopening dan de afmetingen van het toestel

2.5.1 Plaatsing bij nieuwbouw respectievelijk nieuwe schouw

De schouw wordt op een betonnen vloer opgebouwd. Bij het ontbreken hiervan dient vanuit de kruipruimte een fundering te worden opgetrokken. De schouw op metselen tot aan de bovenzijde van de haardopening. Het toestel kan men nu in de opening schuiven, waarna men de schoorsteenaansluiting maakt met behulp van een (geïsoleerde) aluminium of (flexibele) r.v.s. pijp van Ø100 mm.

Met behulp van de meegeleverde knelwartel kan men nu de gasaansluiting maken. Let op dat tijdens het aansluiten het gasregelblok niet wordt verdraaid. Zorg er ook voor dat er geen spanningen op het gasregelblok en leidingen ontstaan.

Ook de elektrische verbinding van de ventilator kan nu worden gemaakt. (Alleen van toepassing indien het toestel is voorzien van een convectieventilator.)

Plaats eventueel de thermostaatvoeler links of rechts onder de lijst, of op plinthoogte onder het toestel.

Zie 2.5.3 voor het plaatsen van de houtset.

Controleer daarna alle gasaansluitingen op gasdichtheid met behulp van zeepwater of een lekzoeker. Ter controle ook het toestel heel even laten branden (maximaal 1 minuut). Daarna kan men de schouw verder afwerken.

INDIEN HET EEN NIEUW GEMETSELDE SCHOUW IS, MAG HET TOESTEL PAS NA 4 WEKEN VOOR HET EERST GESTOOKT WORDEN.

2.5.2 Plaatsing in een bestaande schouw, met een grotere inbouwopening dan de afmetingen van het toestel

Nadat men een (geïsoleerde) aluminium of (flexibele) r.v.s. pijp (Ø100 mm) in het rookkanaal heeft geplaatst voor de verbinding tussen de afvoerstomp van het toestel en de schoorsteen, kan het toestel in de schouwopening geschoven worden. Daarna dient men de aluminium of r.v.s. pijp in de afvoerstomp van het toestel te schuiven. Voor verdere plaatsingsvoorschriften: zie Paragraaf 2.5.1.

2.5.3 Plaatsing in een bestaande schouw, met een gelijke of iets kleinere inbouwopening dan de afmetingen van het toestel

Indien de opening in de schouw te klein is voor het toestel, dient men het door een erkend bedrijf te laten vergroten volgens de geldende bouwvoorschriften. Voordat het toestel geplaatst kan worden, moeten eerst enkele voorbereidingen getroffen worden. Ten eerste zal het toestel geheel gedemonteerd moeten worden. Dit dient als volgt te gebeuren (zie ook Figuur 8 of Figuur 9):

1. Open het bedieningsklepje aan de onderzijde van het toestel, door deze naar voren te trekken.
2. Demonteren bedieningsklepje(s):
 - Unica 50 : De bedieningsklep kan men uitnemen als met een
 - Unica 70 spitsbektang de linker scharnierpen uit het kader getrokken
 - Unica 100 wordt, of de linker kruiskopschroef los te draaien indien hier van voorzien.
 - Unica 52 : Demonteer het middelste bedieningsklepje door deze naar
 - Unica 65 links te schuiven, waarna men deze aan de rechterzijde kan uitnemen. Het rechter bedieningsklepje kan men uitnemen door deze naar rechts te schuiven. Het linker bedieningsklepje kan men uitnemen door deze een weinig op te lichten.

3. Demonteren van het kader:
Indien gewenst kan men het 50 mm kader verwijderen (Unica 50: 32 mm).
Unica 50 : Links- en rechtsonder, aan de binnenzijde van het kader, de
Unica 70 schroeven los draaien en het kader afnemen door het naar
Unica 100 voren te trekken.
Unica 52 : Het kader naar boven schuiven en afnemen.
Unica 65 : Het kader naar boven schuiven en afnemen.

4. Demonteren van het front, deur en glas:
Unica 50 : Verwijder de deur door deze aan de onderzijde voorzichtig
Unica 70 naar voren te trekken en daarna een weinig op te tillen. De
Unica 100 gehele deur kan nu naar voren uitgenomen worden.
Verwijder de ruit door de glasklemmen met behulp van een
schroevendraaier uit te lichten.
Unica 52 : Demonteer de deur (inclusief het glas) door aan de boven- en
Unica 65 onderzijde de schroeven los te draaien.
Demonteer het front door alle schroeven rondom de
deuropening los te draaien.
Gebruik werkhandschoenen voor het uitnemen van de ruit.

5. Verwijder voorzichtig de houtset.

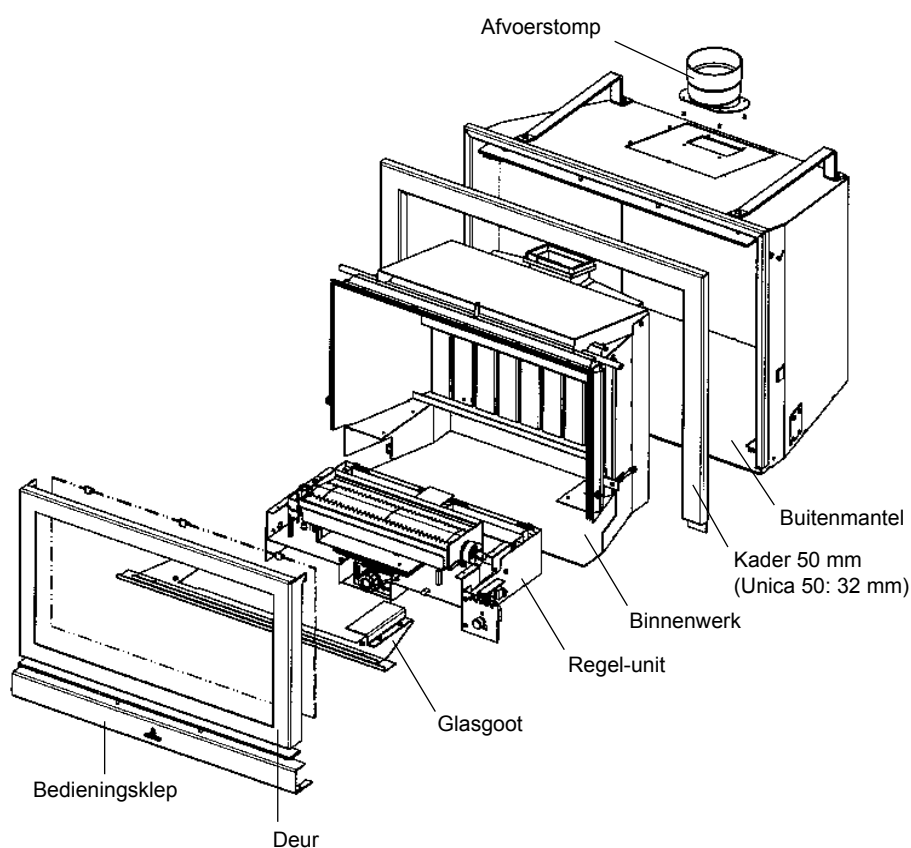
6. Demonteer de glasgoot aan de voorzijde in de verbrandingskamer, door
4 boutjes los te draaien en de glasgoot uit te nemen.

7. Maak de (lichtblauwe) stekerverbindingen van de T.T.B. bedrading los.

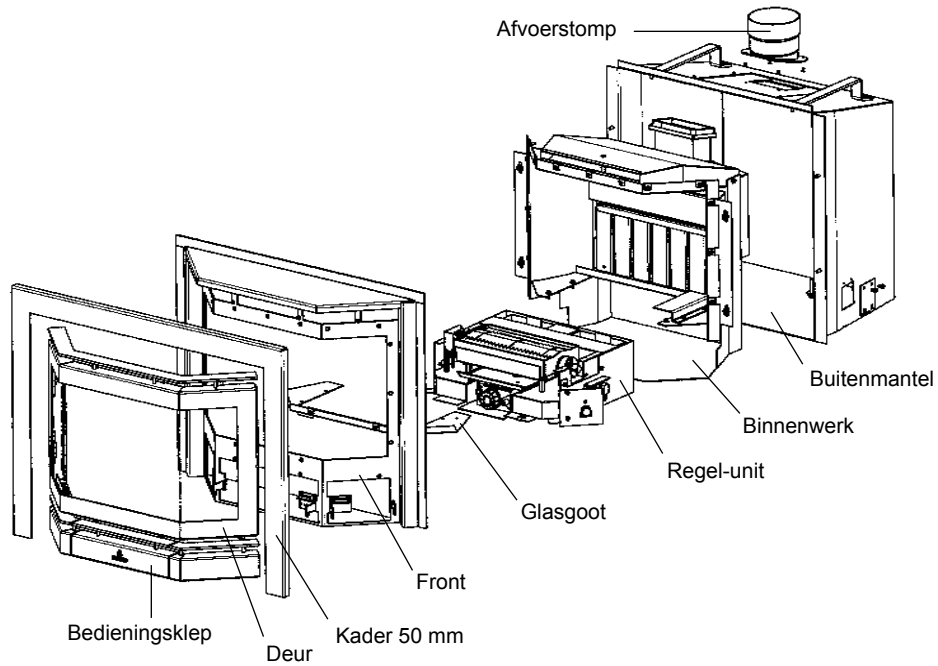
8. De complete "regel-unit" kan nu als een lade naar voren worden
uitgeschoven.

9. Demonteren van het binnenwerk:
Unica 50 : Demonteer het complete binnenwerk door links en
Unica 70 rechtsonder een moer geheel los te draaien, waarna het
Unica 100 binnenwerk door zijn eigen gewicht aan de onderzijde naar
voren kantelt. Men kan nu het complete binnenwerk uitnemen
door deze uit zijn scharnierpunten te lichten.

Unica 52 : Demonteer het complete binnenwerk door eerst de 4
Unica 65 bevestigingsmoeren aan de voorzijde een klein beetje los te draaien. Daarna links en rechts onder de stelbout naar beneden draaien waardoor het binnenwerk een beetje zakt ten opzichte van de romp. Men kan nu het binnenwerk uitnemen nadat men de 4 bevestigingsmoeren eraf heeft gedraaid.



Figuur 8: Unica 50 / Unica 70 / Unica 100



Figuur 9: Unica 52 / Unica 65

10. Door de parkerschroeven los te draaien vanuit de binnenzijde van de romp, verwijdert men de rookgasafvoerstomp.

Het toestel is nu geheel gedemonteerd.

Het plaatsen van de gasinzet dient in de onderstaande volgorde te gebeuren:

1. PLAATSEN VAN DE ROMP

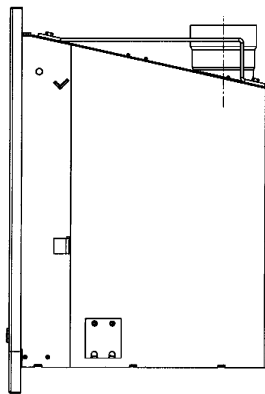
Plaats de romp in de openhaardopening en positioneer deze met het kader ten opzichte van de muur. Tevens dient de romp waterpas te staan.

Let op dat men de gasaanvoerleiding al door de daarvoor bestemde opening, aan de linkeronderzijde, heeft geleid.

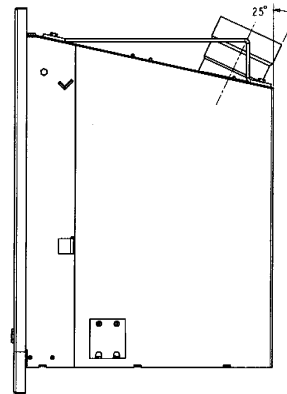
Eventueel de elektrische toevoerkabel los maken van de kroonsteen, en de kabel door de daarvoor bestemde openingen leiden naar de wandcontactdoos, waarop tijdens de installatie geen spanning dient te staan. (Alleen van toepassing indien het toestel is voorzien van een convectieventilator.)

Laat de (geïsoleerde) aluminium of (flexibele) r.v.s. pijp (Ø 100 mm.) die door het afvoerkanaal is getrokken een klein stukje door de opening aan de bovenzijde van de romp zakken. Bevestig aan de pijp de afvoerstomp en duw dit geheel weer omhoog. De afvoerstomp kan nu vanuit de binnenzijde van de romp met parkers aan de romp worden bevestigd.

Indien gewenst, bestaat de mogelijkheid om de rookgasafvoerstomp schuin naar achteren te plaatsen. Dit kan door de popnagels uit te boren, de aluminium afvoerstomp 180° te draaien en weer vast te poppen.



Af fabriek:
Verticale afvoeraansluiting



Afvoeraansluiting onder 65°

2. MONTEREN VAN HET BINNENWERK

Controleer voor montage of de afdichtkoorden van de afvoerstomp en ruit nog intact zijn.

Unica 50 : Hang het complete binnenwerk in de scharnierpunten aan de linker

Unica 70 en rechter bovenzijde van de romp. Het binnenwerk naar achteren

Unica 100 kantelen en met twee moeren vastzetten.

Unica 52 : Plaats het complete binnenwerk in de romp. Positioneer het

Unica 65 binnenwerk door eerst de 4 bevestigingsmoeren er losjes op te draaien, zodat het binnenwerk volledig vlak tegen de rompvoorzijde aanligt!

Daarna het binnenwerk op hoogte brengen met behulp van de stelbouten die zich links- en rechtsonder de verbrandingskamer bevinden. De afvoerstomp van het binnenwerk moet goed tegen het plafond van de romp aanliggen.

Nu alle 4 bevestigingsmoeren goed vast aandraaien.

CONTROLEER OF HET AFDICHTKOORD VAN DE AFVOERSTOMP GOED AANSLUIT!

3. PLAATSEN VAN DE "REGEL-UNIT"

Maak eerst de elektrische aansluiting (als deze gedemonteerd is) op de kroonsteen aan de rechterzijde. (Alleen van toepassing indien het toestel is voorzien van een convectieventilator.) Terwijl men de "regel-unit" als een lade onder het binnenwerk schuift, moet men de (lichtblauwe) stekerverbindingen van de T.T.B. vastmaken. Hiervoor dienen de T.T.B. draden eerst linksbuiten langs het binnenwerk te worden gevoerd, waarna de stekers op de thermokoppelonderbreker bij het gasregelblok geschoven worden. De "regel-unit" moet men tot de aanslag in het binnenwerk schuiven. Plaats nu de thermostaatvoeler met het klemmetje aan de bodemplaat.

Schroef de "regel-unit", samen met de glasgoot, met 4 boutjes vast.

4. GAS EN ELEKTRAANSLUITING

Met behulp van de meegeleverde knelwartel kan men nu de gasaansluiting maken. Let op dat tijdens het aansluiten het gasregelblok niet wordt verdraaid. Zorg er ook voor dat er geen spanningen op het gasregelblok en leidingen ontstaan.

De elektrische spanning kan nu weer op de wandcontactdoos aangesloten worden.

(Alleen van toepassing indien het toestel is voorzien van een convectieventilator.)

Controleer daarna alle gasaansluitingen op gasdichtheid met behulp van zeepwater of een lekzoeker. Ter controle ook het toestel even laten branden (maximaal 1 minuut) voordat men met afmonteren verder gaat. (Zie Hoofdstuk 1; Gebruiksaanwijzing.)

5 PLAATSEN VAN DE KERAMISCHE STAMMENSET

Het toestel wordt standaard geleverd met een stammenset en vermiculite (en/of embers: Unica 50 en Unica 100).

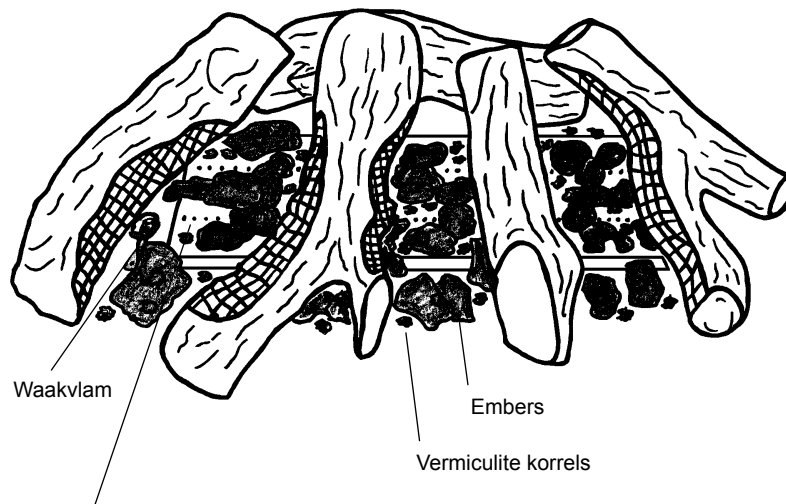
Belangrijk :



- **Plaats geen embers, vermiculite korrels of houtstammen tegen de waakvlambrander. Zorg ervoor dat de waakvlam te allen tijde vrij over de hoofdbrander kan branden. Alleen dan is een goede ontsteking van de hoofdbrander gewaarborgd.**
- **Het branderbed (met de embers en/of vermiculite korrels) en de opbouw van de houtstammen mag niet worden gewijzigd.**
- **Het niet houden aan deze voorschriften kan tot een gevaarlijke situatie leiden.**

UNICA 50: PLAATSEN VAN DE KERAMISCHE STAMMENSET:**AARDGAS-TOESTEL: Unica 50 N...**

1. Haal de embers (1x 125 gram) voorzichtig uit de verpakking en leg deze gelijkmatig op en rondom de brander.
Let op ! Kleine embers en ember-gruis niet op de brander strooien. De brander kan hierdoor verstopt raken.
2. Strooi de vermiculite korrels (1x 5 gram) gelijkmatig op de brander.
3. Plaats de stammen op de brander volgens figuur 10.



Geen embers en vermiculite korrels nabij de waakvlambrander.
Zorg ervoor dat de waakvlam vrij over de hoofdbrander kan branden.

**Figuur 10: Houtset UNICA 50
AARDGAS-toestel
Positie embers, vermiculite en houtstammen op brander**

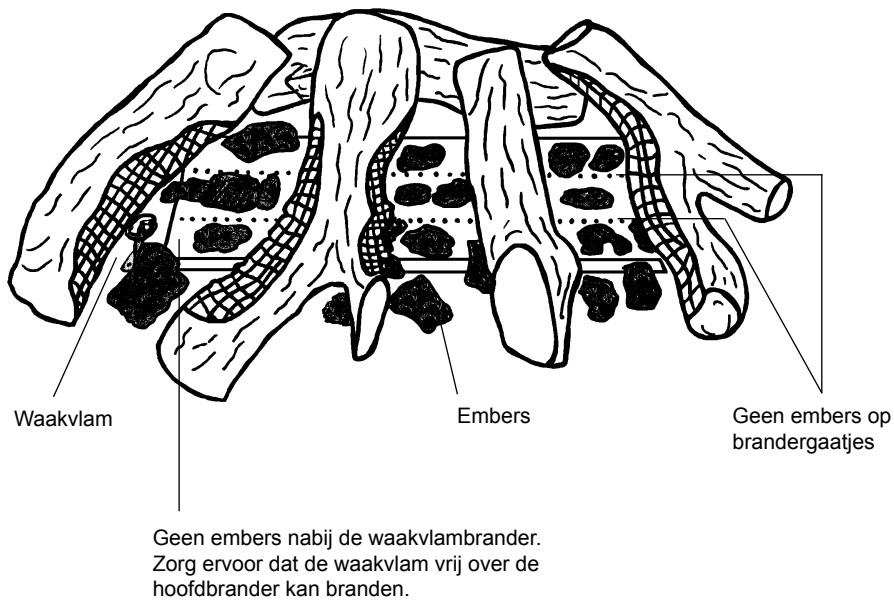
PROPAAN-TOESTEL: Unica 50 P...

1. Haal de embers (**1x 125 gram**) voorzichtig uit de verpakking en leg deze gelijkmatig op en rondom de brander (niet op de gaatjes!).

Zorg ervoor dat alle branderopeningen (gaatjes) vrij blijven!

**Let op ! Kleine embers en ember-gruis niet op de brander strooien.
De brander kan hierdoor verstopt raken.**

2. Plaats de stammen op de brander volgens figuur 11.



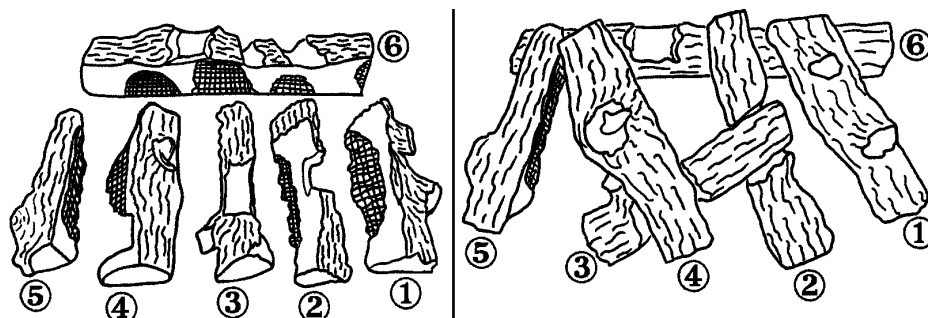
**Figuur 11: Houtset UNICA 50
PROPAAN-toestel
Positie embers en houtstammen op brander**

UNICA 52: PLAATSEN VAN DE KERAMISCHE STAMMENSET:**AARDGAS-TOESTEL: Unica 52 N...**

Strooi de vermiculite korrels gelijkmatig over de brander. Plaats de achterhoutstam; nr. ⑥, in de houder achter de brander en plaats daarna de 5 overige houtstammen; nr.'s ①, ②, ③, ④ en ⑤, met de "scherpe" zijden naar onderen gericht. (Zie figuur 12.)

PROPAAN-TOESTEL: Unica 52 P...

Plaatsing van de stammenset is identiek aan die, van het hierboven vermelde aardgas toestel. Alleen is het gebruik van vermiculite korrels **niet** toegestaan. Vermiculite korrels worden dan ook niet met propaan toestellen meegeleverd.



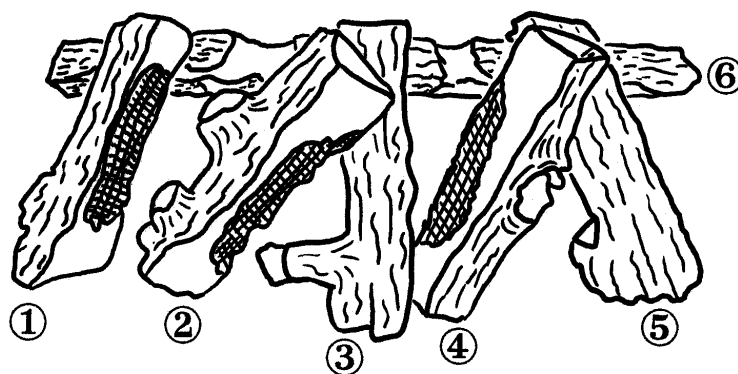
**Figuur 12: Houtset UNICA 52
AARDGAS en PROPAAN-toestel**

UNICA 65 / UNICA 70: PLAATSEN VAN DE KERAMISCHE STAMMENSET:**AARDGAS-TOESTEL: Unica 65 N... / Unica 70 N...**

Strooi de vermiculite korrels gelijkmatig over de brander. Plaats de achterhoutstam; nr. ⑥, in de houder achter de brander en plaats daarna de 5 overige houtstammen; nr.'s ①, ②, ③, ④ en ⑤, met de "scherpe" zijden naar onderen gericht. (Zie figuur 13.)

PROPAAN-TOESTEL: Unica 65 P... / Unica 70 P...

Plaatsing van de stammenset is identiek aan die, van het hierboven vermelde aardgas toestel. Alleen is het gebruik van vermiculite korrels **niet** toegestaan. Vermiculite korrels worden dan ook niet met propaan toestellen meegeleverd.



**Figuur 13: Houtset UNICA 65 / UNICA 70
AARDGAS en PROPAAN-toestel**

UNICA 100: PLAATSEN VAN DE KERAMISCHE STAMMENSET:**AARDGAS-TOESTEL: Unica 100 N...**

1. Haal de embers (2 x125 gram) voorzichtig uit de verpakking en leg deze gelijkmatig op de brander.

**Let op ! Kleine embers en ember-gruis niet op de brander strooien.
De brander kan hierdoor verstopt raken.**

2. Plaats de twee achterstammen achter de brander. Verkoolde zijde naar voren. (Zie figuur 14.)
3. Plaats de overige stammen volgens figuur 15.

Plaatsing achterstammen
Verkoolde zijde naar voren



Geen embers nabij de waakvlambrander.
Zorg ervoor dat de waakvlam vrij over de hoofdbrander kan branden.

**Figuur 14: UNICA 100
AARDGAS-toestel
Positie embers op brander**



**Figuur 15: UNICA 100
AARDGAS-toestel
Positie embers en houtstammen op brander**

PROPAAN-TOESTEL: Unica 100 P...

1. Haal de embers (**1** x125 gram) voorzichtig uit de verpakking en leg deze gelijkmatig op en rondom de brander. **Zorg ervoor dat alle branderopeningen (gaatjes) vrij blijven!** Zie figuur 16.
**Let op ! Kleine embers en ember-gruis niet op de brander strooien.
De brander kan hierdoor verstopt raken.**
2. Plaats de stammen op de brander volgens figuur 17.



**Figuur 16: UNICA 100
PROPAAN-toestel
Positie embers op brander**



**Figuur 17: UNICA 100
PROPAAN-toestel
Positie embers en houtstammen op brander**

6. MONTAGE FRONT, DEUR EN GLAS (GEBRUIK WERKHANDSCHOENEN !!!)

- Unica 50 : Plaats eerst de ruit in het gootje aan de onderzijde van de
Unica 70 verbrandingskamer. Terwijl men de ruit tegen het koord aandrukt,
Unica 100 deze vastklemmen met 3 glasklemmen aan de bovenzijde.
ZORG ERVOOR DAT HET GLAS GOED AANSLUIT OP HET
KOORD.
Plaats de deur door deze aan de linker- en rechter bovenzijde in
te haken en aan de onderzijde naar binnen te drukken.
- Unica 52 : Controleer eerst of het afdichtband aan de voorzijde van de
Unica 65 verbrandingskamer nog in orde is. Schroef daarna het front op
de verbrandingskamer.
Na controle van het afdichtkoord in de deur, kan men de deur op
het front schroeven.

7. MONTAGE BEDIENINGSKLEPJE(S)

- Unica 50: Plaats het bedieningsklepje aan de rechterzijde van de opening.
Unica 70 Druk de linker scharnierpen in en plaats de klep in de juiste
Unica 100 positie of draai de linker kruiskopschroef vast indien hiervan
voorzien.
- Unica 52 : Plaats het middelste bedieningsklepje door deze naar links te
Unica 65 schuiven in de opening, waarna men deze aan de rechterzijde
kan positioneren. Het rechter bedieningsklepje naar rechts
schuiven in de opening en aan de linkerzijde positioneren. Het
linker bedienings-klepje inhaken in het front.

HET TOESTEL IS NU GEREED VOOR GEBRUIK.

2.6 CONTROLE TOESTEL NA INSTALLATIE

Na de installatie dient de installateur het vlambeeld van het toestel visueel te controleren.

Ook dient de installateur, bij de eerste maal in bedrijf nemen van het toestel, na 10 minuten branden, te controleren dat er geen rookgaslekkage optreedt.

3 ONDERHOUD

3.1 JAARLIJKS ONDERHOUD



Het is **noodzakelijk** dat het toestel, het rookkanaal en de verbrandingsluchttoevoer **jaarlijks** door een erkend installateur/gasvakman worden gereinigd en gecontroleerd. De veilige werking van het toestel blijft hierdoor gewaarborgd.

Het onderhoud bestaat uit de volgende punten:

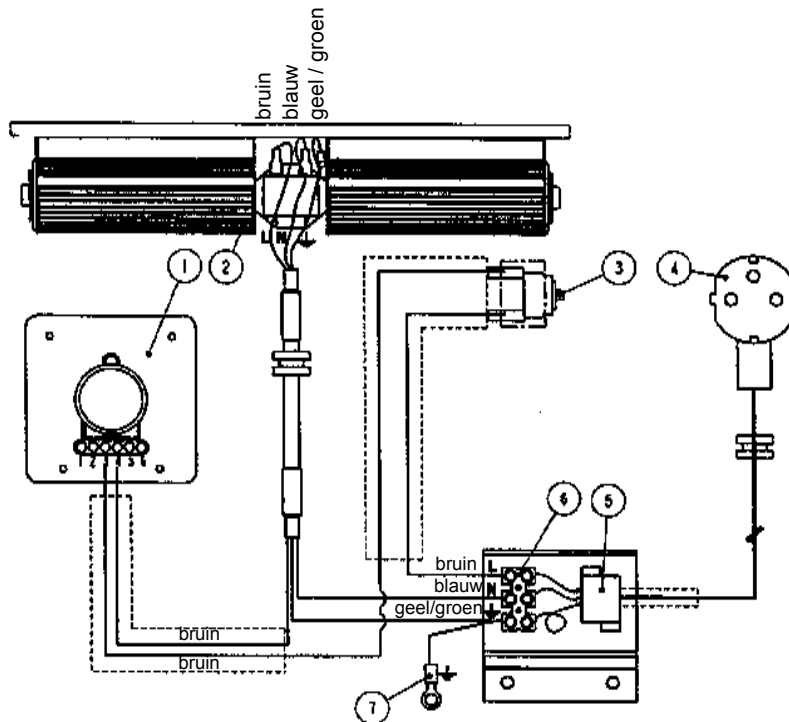
- Verwijder eerst de embers en/of vermiculite korrels en stammenset van de hoofdbrander en reinig deze voorzichtig met een zachte borstel.
- Reinig en controleer (visueel) de hoofdbrander(s), waakvlam, verbrandingskamer, rookgasafvoer en verbrandingslucht-toevoer. Stofaanslag kan met behulp van een stofzuiger worden verwijderd.
- Na het reinigen;
Plaats de embers en/of vermiculite korrels en stammenset nauwgezet terug op en rondom de hoofdbrander volgens de installatievoorschriften in dit instructieboekje.
Plaats geen embers, vermiculite korrels of houtstammen tegen de waakvlambrander. Zorg ervoor dat de waakvlam te allen tijde vrij over de hoofdbrander kan branden. Alleen dan is een goede ontsteking van de hoofdbrander gewaarborgd. Het niet houden aan deze voorschriften kan tot een gevaarlijke situatie leiden.
- Controleer het gas- en rookgasafvoer-traject op dichtheid.
- Controleer de juiste werking van het gasregelblok, thermokoppelcircuit en het ontsteken van de hoofdbrander.
- Controleer de voordruk (als het toestel uit staat en ook als deze in maximale stand brandt) en de branderdruk.
- Controleer het complete rookkanaal inclusief de uitmonding op het dak.
- Controleer de werking van de thermostatisch geregelde ventilator. (Indien aanwezig.)
- Controleer de werking van de T.T.B. (Thermische Terugslag Beveiliging)

4 STORINGEN

Mogelijke oorzaken dat het toestel uitgaat kunnen zijn:

- T.T.B. beveiliging grijpt in doordat er rookgassen uittreden.
- T.T.B. beveiliging defect. Controleren door middel van doormeten.
- Onvoldoende gasdruk.
- Waakvlam is vervuild.
- Spanning van thermokoppel is te laag. Dit wordt meestal veroorzaakt doordat de tip van het thermokoppel onvoldoende verwarmd wordt door de waakvlam.
- Vervuiling van elektrische contacten in het thermo-elektrische systeem; o.a. bedrading en aansluitingen T.T.B.

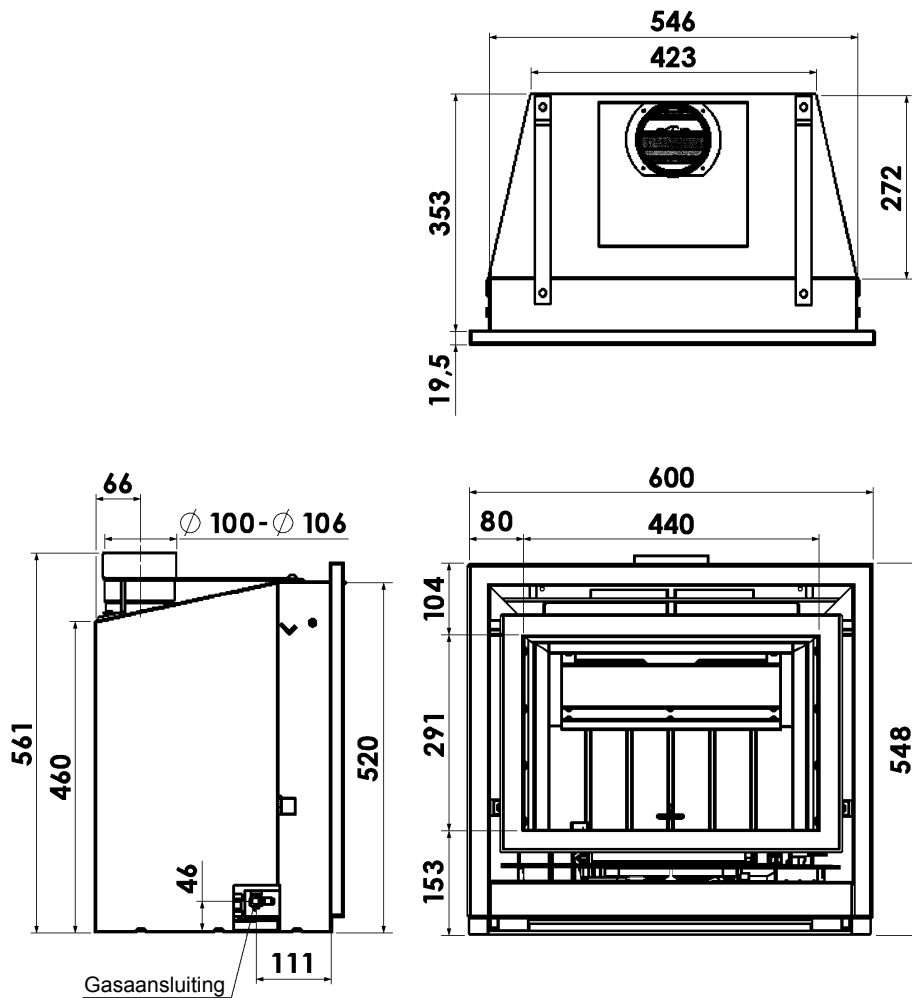
5 ELEKTRISCH SCHEMA



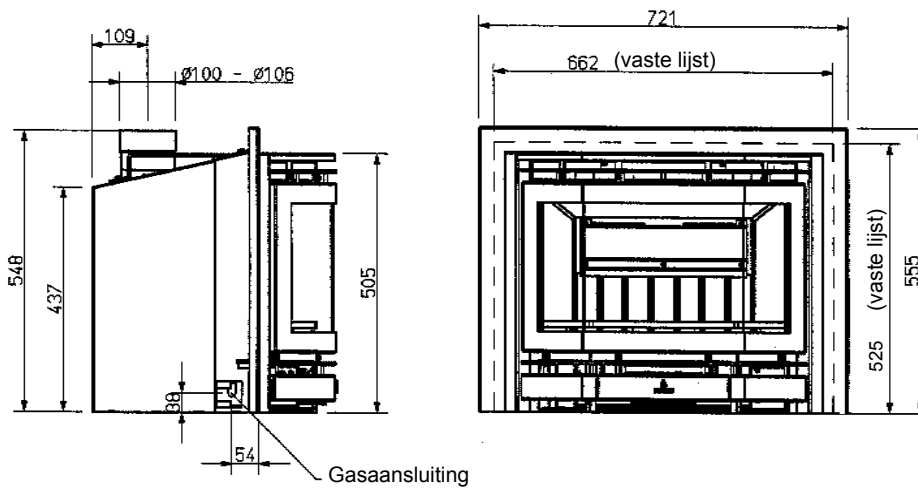
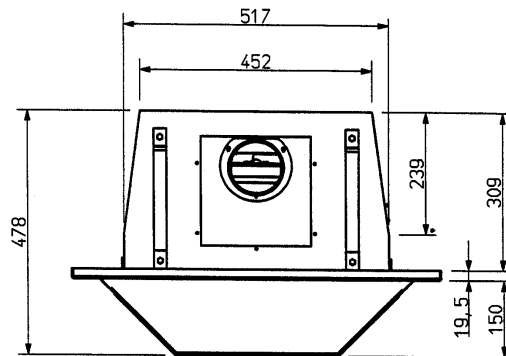
- | | |
|---|--|
| 1 | Toerentalregelaar convectie-ventilator 230 VAC / 50 Hz |
| 2 | Convectie-ventilator 230 VAC / 50 Hz |
| 3 | "clickson" Temperatuurschakelaar $\pm 40^{\circ}$ C. |
| 4 | Randaarde stekker (met aardbus) 230 VAC |
| 5 | Kabelzadel (trekontlasting) |
| 6 | Kroonsteen (KEMA-keur) |
| 7 | Aarde aansluiting |

6 AFMETINGEN

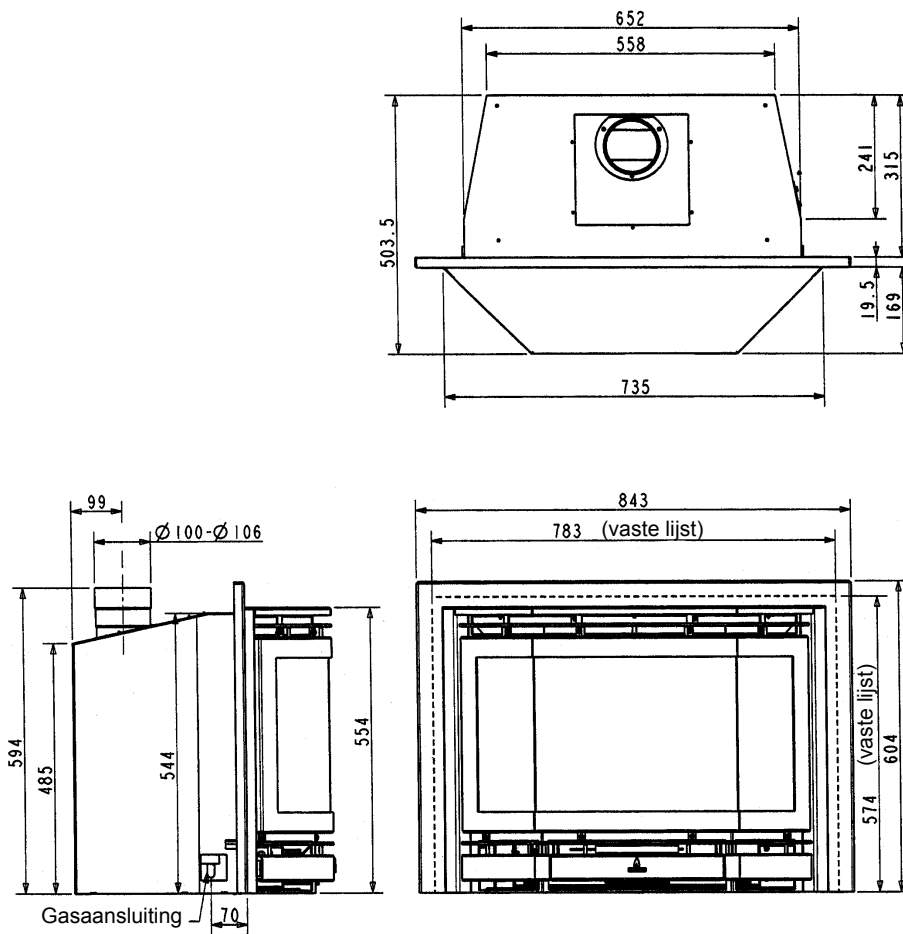
6.1 UNICA 50



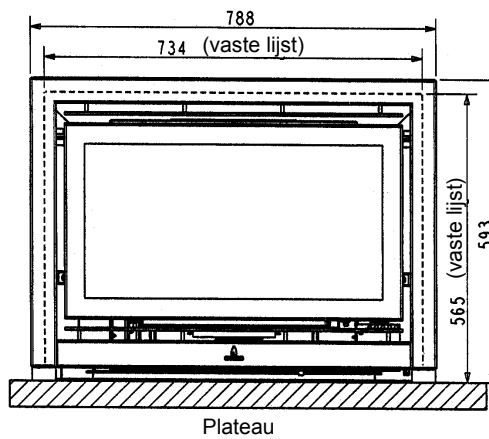
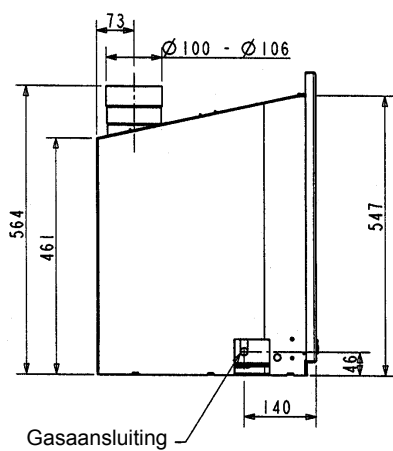
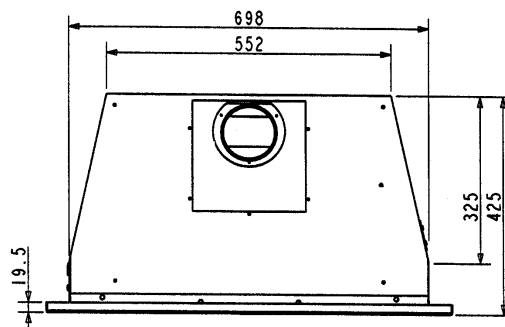
6.2 UNICA 52



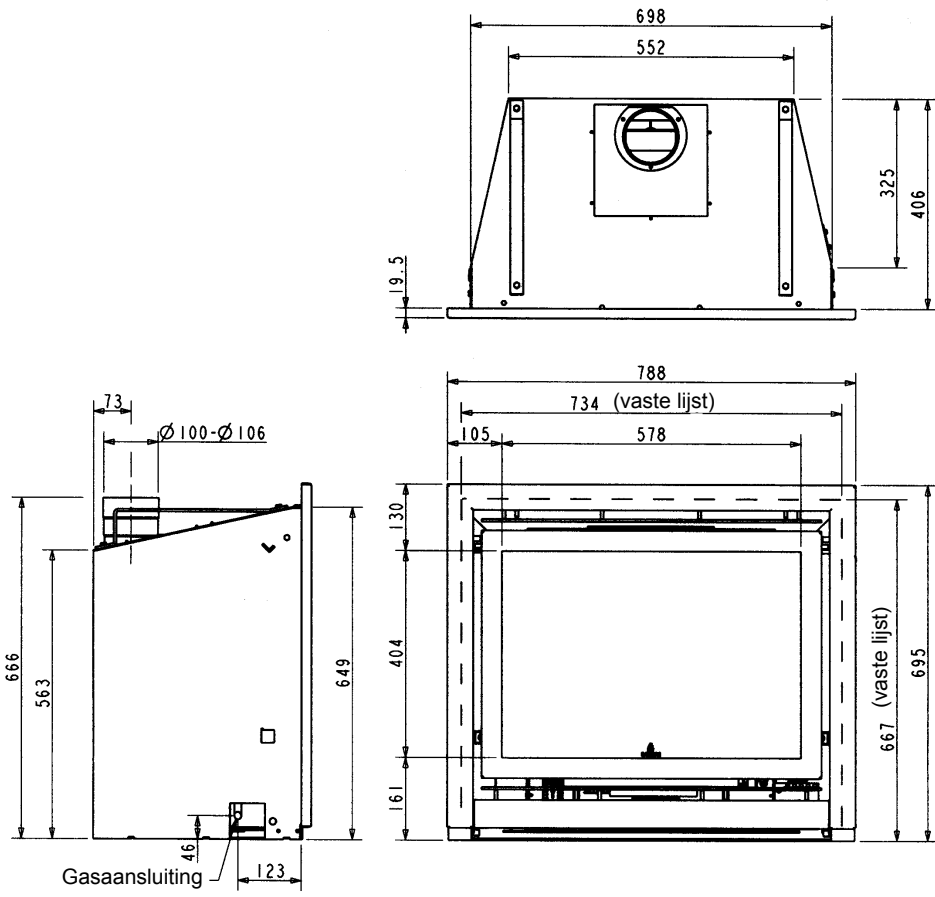
6.3 UNICA 65



6.4 UNICA 70



6.5 UNICA 100



**7 TECHNISCHE GEGEVENS EN VOORSCHRIFTEN****7.1 TECHNISCHE GEGEVENS; NN: AARDGAS-NEDERLAND
PN: PROPAAAN-NEDERLAND**

Nationale installatie voorschriften:	Het "bouwbesluit" NEN 1078 (GAVO) (gas) NEN 1010 (electriciteit)
--------------------------------------	--

Model	: UNICA 50 NN	: UNICA 50 PN
Land	: NL; Nederland	: NL; Nederland
Product identificatie nr.	: 0063 AU 3899	: 0063 AU 3899
Toestel type vlg. CE-norm	: B _{11BS}	: B _{11BS}
Toestel categorie	: I _{2L} aardgas G25	: I _{3P} propaan G31
Nom. belasting (onderwaarde)	: 6,0 kW	: 6,2 kW
Nom. vermogen (max.)	: 4,0 - 5,0 kW	: 4,6 - 5,2 kW
Rendementsklasse	: 2 (80%)	: 2 (80%)
NOx-klasse	: 1	: 1
Gasverbruik (max.)	: 0,74 m ³ /hr.	: 480 gr/hr.
Aansluitdruk	: 25,0 mbar	: 30,0 mbar
Branderdruk (max.) Warm	: 15,0 mbar (*)	: 29,0 mbar
Branderdruk (max.) Koud	: 14,0 mbar (**)	: 29,0 mbar
Branderdruk (min.)	: 2,5 mbar	: 5,0 mbar
Gasregelblok (handbediening)	: SIT 0.630.704	: SIT 0.630.704
Minimaalschroef:		
- thermostaatbrander	: nr. 160 (= Ø1,60 mm)	: nr. 100 (= Ø1,00 mm)
- sfeerbrander	: standaard	: standaard
Gasregelblok (afstandsbediening)	: Mertik GV 34	: Mertik GV 34
Hoofdbrander	: Barbas 242 x 122 (2 rij)	: Barbas 242 x 122 (2 rij)
Primaire beluchting brander	: 1x Ø8,5 mm + 1x Ø6,5 mm	: 8x Ø8,5 mm
Inspuiter hoofdbrander	: nr. 90 (= 7x Ø0,90 mm)	: nr. 140 (= 1x Ø1,40 mm)
Waakvlambrander	: SIT 0.160.022	: SIT 0.160.022
Inspuiter waakvlambrander	: nr. 41	: nr. 30
Afvoerbeveiliging (T.T.B.)	: Thermodisc type: 44T21-316128 -120°C	: Thermodisc type: 44T21-316128 -120°C
Gasaansluiting	: 3/8" G / Ø12 mm	: 3/8" G / Ø12 mm
Benodigde luchttoevoer	: 40 cm ²	: 40 cm ²
Schoorsteenaansluiting	: Ø100 - Ø106 mm	: Ø100 - Ø106 mm
Batterijen afstandsbediening		
- Ontvanger	: 4x 1,5V AA	: 4x 1,5V AA
- Handzender	: 1x 9V blok	: 1x 9V blok
Elektrische aansluiting (***)	: 230 VAC / 50 Hz	: 230 VAC / 50 Hz
Opgenomen elektr. vermogen (***)	: 40 W / IP 20	: 40 W / IP 20

(*) : Brander in maximale stand en toestel op temperatuur.

(**) : Brander in maximale stand en toestel koud.

(***) : Indien het toestel is voorzien van een convectieventilator.

Warmtewisselend oppervlak: Gehele voorzijde van het toestel, behalve bedieningsklep.



Model	: UNICA 52 NN	: UNICA 52 PN
Land	: NL; Nederland	: NL; Nederland
Product identificatie nr.	: 0063 AU 3899	: 0063 AU 3899
Toestel type vlg. CE-norm	: B _{11BS}	: B _{11BS}
Toestel categorie	: I _{2L} , aardgas G25	: I _{3P} propaan G31
Nom. belasting (onderwaarde)	: 6,2 kW	: 5,9 kW
Nom. vermogen (max.)	: 5,0 - 5,5 kW	: 4,7 - 5,0 kW
Rendementsklasse	: 2 (80%)	: 2 (80%)
NOx-klasse	: 1	: 1
Gasverbruik (max.)	: 0,74 m ³ /hr.	: 460 gr/hr.
Aansluitdruk	: 25,0 mbar	: 30,0 mbar
Branderdruk (max.) Warm	: 18,0 mbar(*)	: 29,0 mbar
Branderdruk (max.) Koud	: 17,5 mbar(**)	: 29,0 mbar
Branderdruk (min.)	: 4,2 mbar	: 6,0 mbar
Gasregelblok (handbediening)	: SIT 0.630.704	: SIT 0.630.704
Minimaalschroef:		
- thermostaatbrander	: nr. 160 (= Ø1,60 mm)	: nr. 100 (= Ø1,00 mm)
- sfeerbrander	: standaard	: standaard
Gasregelblok (afstandsbediening)	: Mertik GV 34	: Mertik GV 34
Hoofdbrander	: Barbas 242 x 122 (2 rij)	: Barbas 242 x 122 (2 rij)
Primaire beluchting brander	: 2x Ø8,5 mm + 1x Ø6,5 mm	: 4x Ø8,5 mm + 3x Ø6,5 mm
Inspuiter hoofdbrander	: nr. 90 (= 7x Ø0,90 mm)	: nr. 140 (= 1x Ø1,40 mm)
Waakvlambrander	: SIT 0.160.022	: SIT 0.160.022
Inspuiter waakvlambrander	: nr. 41	: nr. 30
Afvoerbeveiliging (T.T.B.)	: Thermodisc type: 44T21-316128 -120°C	: Thermodisc type: 44T21-316128 -120°C
Gasaansluiting	: 3/8" G / Ø12 mm	: 3/8" G / Ø12 mm
Benodigde luchttoevoer	: 40 cm ²	: 40 cm ²
Schoorsteenaansluiting	: Ø100 - Ø106 mm	: Ø100 - Ø106 mm
Batterijen afstandsbediening		
- Ontvanger	: 4x 1,5V AA	: 4x 1,5V AA
- Handzender	: 1x 9V blok	: 1x 9V blok
Elektrische aansluiting (***)	: 230 VAC / 50 Hz	: 230 VAC / 50 Hz
Opgenomen elektr. vermogen (***)	: 40 W / IP 20	: 40 W / IP 20

(*) : Brander in maximale stand en toestel op temperatuur.

(**) : Brander in maximale stand en toestel koud.

(***) : Indien het toestel is voorzien van een convectieventilator.

Warmtewisselend oppervlak: Gehele voorzijde van het toestel, behalve bedieningsklep.



UNICA 100 UNICA 70 UNICA 65 UNICA 52 UNICA 50

Model	: UNICA 65 NN UNICA 70 NN	: UNICA 65 PN UNICA 70 PN
Land	: NL; Nederland	: NL; Nederland
Product identificatie nr.	: 0063 AU 3899	: 0063 AU 3899
Toestel type vlg. CE-norm	: B _{11BS}	: B _{11BS}
Toestel categorie	: I _{2L} * aardgas G25	: I _{3P} ** propaan G31
Nom. belasting (onderwaarde)	: 7,9 kW	: 7,9 kW
Nom. vermogen (max.)	: 6,3 - 7,0 kW	: 6,3 - 7,0 kW
Rendementsklasse	: 2 (80%)	: 2 (80%)
NOx-klasse	: 1	: 1
Gasverbruik (max.)	: 0,97 m ³ /hr.	: 615 gr/hr.
Aansluitdruk	: 25,0 mbar	: 30,0 mbar
Branderdruk (max.) Warm	: 12,0 mbar(*)	: 29,0 mbar
Branderdruk (max.) Koud	: 11,0 mbar(**)	: 29,0 mbar
Branderdruk (min.)	: 2,0 mbar	: 7,5 mbar
Gasregelblok (handbediening)	: SIT 0.630.704	: SIT 0.630.704
Minimaalschroef:		
- thermostaatbrander	: nr. 160 (= Ø1,60 mm)	: nr. 130 (= Ø1,30 mm)
- sfeerbrander	: standaard	: standaard
Gasregelblok (afstandsbediening)	: Mertik GV 34	: Mertik GV 34
Hoofdbrander	: Barbas 360 x 122 (2 rij)	: Barbas 360 x 122 (2 rij)
Primaire beluchting brander	: 2x Ø8,5 mm	: 4x Ø8,5 mm + 4x Ø6,5 mm
Inspuiter hoofdbrander	: nr. 115 (= 7x Ø1,15 mm)	: nr. 160 (= 1x Ø1,60 mm)
Waakvlambrander	: SIT 0.160.022	: SIT 0.160.022
Inspuiter waakvlambrander	: nr. 41	: nr. 30
Afvoerbeveiliging (T.T.B.)	: Thermodisc type: 44T21-316190 -140°C	: Thermodisc type: 44T21-316190 -140°C
Gasaansluiting	: 3/8" G / Ø12 mm	: 3/8" G / Ø12 mm
Benodigde luchttoevoer	: 50 cm ²	: 50 cm ²
Schoorsteenaansluiting	: Ø100 - Ø106 mm	: Ø100 - Ø106 mm
Batterijen afstandsbediening		
- Ontvanger	: 4x 1,5V AA	: 4x 1,5V AA
- Handzender	: 1x 9V blok	: 1x 9V blok
Elektrische aansluiting (***)	: 230 VAC / 50 Hz	: 230 VAC / 50 Hz
Opgenomen elektr. vermogen (***)	: 40 W / IP 20	: 40 W / IP 20

(*) : Brander in maximale stand en toestel op temperatuur.

(**) : Brander in maximale stand en toestel koud.

(***) : Indien het toestel is voorzien van een convectieventilator.

Warmtewisselend oppervlak: Gehele voorzijde van het toestel, behalve bedieningsklep.



Model	: UNICA 100 NN	: UNICA 100 PN
Land	: NL; Nederland	: NL; Nederland
Product identificatie nr.	: 0063 AU 3899	: 0063 AU 3899
Toestel type vlg. CE-norm	: B _{11BS}	: B _{11BS}
Toestel categorie	: I _{2L1} aardgas G25	: I _{3P} propaan G31
Nom. belasting (onderwaarde)	: 9,5 kW	: 8,4 kW
Nom. vermogen (max.)	: 7,0 - 8,0 kW	: 6,3 - 7,0 kW
Rendementsklasse	: 2 (80%)	: 2 (80%)
NOx-klasse	: 1	: 1
Gasverbruik (max.)	: 1,10 m ³ /hr.	: 650 gr/hr.
Aansluitdruk	: 25,0 mbar	: 30,0 mbar
Branderdruk (max.) Warm	: 12,5 mbar(*)	: 29,0 mbar
Branderdruk (max.) Koud	: 11,5 mbar(**)	: 29,0 mbar
Branderdruk (min.)	: 2,0 mbar	: 7,5 mbar
Gasregelblok (handbediening)	: SIT 0.630.704	: SIT 0.630.704
Minimaalschroef:		
- thermostaatbrander	: nr. 160 (= Ø1,60 mm)	: nr. 130 (= Ø1,30 mm)
- sfeerbrander	: standaard	: standaard
Gasregelblok (afstandsbediening)	: Mertik GV 34	: Mertik GV 34
Hoofdbrander	: Barbas 360 x 122 (2 rij) HZ	: Barbas 360 x 122 (2 rij) HZ
Primaire beluchting brander	: 4x Ø8,5 mm + 2x Ø6,5 mm	: 8x Ø8,5 mm
Inspuiter hoofdbrander	: nr. 320 (= 1x Ø3,20 mm)	: nr. 160 (= 1x Ø1,60 mm)
Waakvlambrander	: SIT 0.160.022	: SIT 0.160.022
Inspuiter waakvlambrander	: nr. 51	: nr. 30
Afvoerbeveiliging (T.T.B.)	: Thermodisc type: 44T21-316190 -140°C	: Thermodisc type: 44T21-316190 -140°C
Gasaansluiting	: 3/8" G / Ø12 mm	: 3/8" G / Ø12 mm
Benodigde luchttoevoer	: 60 cm ²	: 60 cm ²
Schoorsteenaansluiting	: Ø100 - Ø106 mm	: Ø100 - Ø106 mm
Batterijen afstandsbediening		
- Ontvanger	: 4x 1,5V AA	: 4x 1,5V AA
- Handzender	: 1x 9V blok	: 1x 9V blok
Elektrische aansluiting (***)	: 230 VAC / 50 Hz	: 230 VAC / 50 Hz
Opgenomen elektr. vermogen (***)	: 40 W / IP 20	: 40 W / IP 20

(*) : Brander in maximale stand en toestel op temperatuur.

(**) : Brander in maximale stand en toestel koud.

(***) : Indien het toestel is voorzien van een convectieventilator.

Warmtewisselend oppervlak: Gehele voorzijde van het toestel, behalve bedieningsklep.



UNICA 100 UNICA 70 UNICA 65 UNICA 52 UNICA 50

**7.2 TECHNISCHE GEGEVENS; NB: AARDGAS-BELGIË
PB: PROPAAN-BELGIË**

Nationale installatie voorschriften:
NBN D 51-003 : Voorschriften gas installaties
AREI : Algemeen Reglement op de Elektrische Installaties

Model	: UNICA 50 NB	: UNICA 50 PB
Land	: BE; België	: BE; België
Product identificatie nr.	: 0063 AU 3899	: 0063 AU 3899
Toestel type vlgs. CE-norm	: B _{11BS}	: B _{11BS}
Toestel categorie	: I _{2E+} aardgas G20 / G25	: I _{3P} propaan G31
Nom. belasting (onderwaarde)	: 6,4 kW	: 6,2 kW
Nom. vermogen (max.)	: 5,5 - 6,0 kW	: 4,6 - 5,2 kW
Rendementsklasse	: 2 (80%)	: 2 (80%)
NOx-klasse	: 1	: 1
Gasverbruik (max.)	: G20 : 0,68 m ³ /hr. G25 : 0,78 m ³ /hr.	: 480 gr/hr.
Aansluitdruk	: G20 : 20,0 mbar G25 : 25,0 mbar	: 37,0 mbar
Branderdruk (max.) Warm (max.) Koud	: G20 : 12,0 mbar (*) : G20 : 11,0 mbar (**)	: 29,0 mbar : 29,0 mbar
Branderdruk (max.) Warm (max.) Koud	: G25 : 15,0 mbar (*) : G25 : 14,0 mbar (**)	
Branderdruk (min.)	: 2,5 mbar	: 5,0 mbar
Gasregelblok (handbediening)	: SIT 0.630.704	: SIT 0.630.704
Minimaalschroef:		
- thermostaatbrander	: nr. 160 (= Ø1,60 mm)	: nr. 100 (= Ø1,00 mm)
- sfeerbrander	: standaard	: standaard
Gasregelblok (afstandsbediening)	: Mertik GV 34	: Mertik GV 34
Hoofdbrander	: Barbas 242 x 122 (2 rij)	: Barbas 242 x 122 (2 rij)
Primaire beluchting brander	: 1x Ø8,5 mm + 2x Ø6,5 mm	: 8x Ø8,5 mm
Inspuiter hoofdbrander	: nr. 90 (= 7x Ø0,90 mm)	: nr. 140 (= 1x Ø1,40 mm)
Waakvlambrander	: SIT 0.160.022	: SIT 0.160.022
Inspuiter waakvlambrander	: nr. 41	: nr. 30
Afvoerbeveiliging (T.T.B.)	: Thermodisc type: 44T21-316128 - 120°C	: Thermodisc type: 44T21-316128 - 120°C
Gasaansluiting	: 3/8" G / Ø12 mm	: 3/8" G / Ø12 mm
Benodigde luchttoevoer	: 150 cm ²	: 150 cm ²
Schoorsteenaansluiting	: Ø100 - Ø106 mm	: Ø100 - Ø106 mm
Batterijen afstandsbediening		
- Ontvanger	: 4x 1,5V AA	: 4x 1,5V AA
- Handzender	: 1x 9V blok	: 1x 9V blok
Elektrische aansluiting (***)	: 230 VAC / 50 Hz	: 230 VAC / 50 Hz
Opgenomen elektr. vermogen (***)	: 40 W / IP 20	: 40 W / IP 20

(*) : Brander in maximale stand en toestel op temperatuur.

(**) : Brander in maximale stand en toestel koud.

(***) : Indien het toestel is voorzien van een convectieventilator.

Warmtewisselend oppervlak: Gehele voorzijde van het toestel, behalve bedieningsklep.



Model	: UNICA 52 NB	: UNICA 52 PB
Land	: BE; België	: BE; België
Product identificatie nr.	: 0063 AU 3899	: 0063 AU 3899
Toestel type vlg. CE-norm	: B _{11BS}	: B _{11BS}
Toestel categorie	: I _{2E+} , aardgas G20 / G25	: I _{3P} , propaan G31
Nom. belasting (onderwaarde)	: 6,9 kW	: 5,9 kW
Nom. vermogen (max.)	: 5,5 - 6,0 kW	: 4,7 - 5,0 kW
Rendementsklasse	: 2 (80%)	: 2 (80%)
NOx-klasse	: 1	: 1
Gasverbruik (max.)	: G20 : 0,72 m ³ /hr. G25 : 0,82 m ³ /hr.	: 460 gr/hr.
Aansluitdruk	: G20 : 20,0 mbar G25 : 25,0 mbar	: 37,0 mbar
Branderdruk (max.) Warm (max.) Koud	: G20 : 14,6 mbar (*) : G20 : 14,1 mbar (**)	: 29,0 mbar : 29,0 mbar
Branderdruk (max.) Warm (max.) Koud	: G25 : 18,0 mbar (*) : G25 : 17,5 mbar (**)	
Branderdruk (min.)	: 3,8 mbar	: 6,0 mbar
Gasregelblok (handbediening)	: SIT 0.630.704	: SIT 0.630.704
Minimaalschroef:		
- thermostaatbrander	: nr. 160 (= Ø1,60 mm)	: nr. 100 (= Ø1,00 mm)
- sfeerbrander	: standaard	: standaard
Gasregelblok (afstandsbediening)	: Mertik GV 34	: Mertik GV 34
Hoofdbrander	: Barbas 242 x 122 (2 rij)	: Barbas 242 x 122 (2 rij)
Primaire beluchting brander	: 2x Ø8,5 mm + 1x Ø6,5 mm	: 4x Ø8,5 mm + 3x Ø6,5 mm
Inspuiter hoofdbrander	: nr. 90 (= 7x Ø0,90 mm)	: nr. 140 (= 1x Ø1,40 mm)
Waakvlambrander	: SIT 0.160.022	: SIT 0.160.022
Inspuiter waakvlambrander	: nr. 41	: nr. 30
Afvoerbeveiliging (T.T.B.)	: Thermodisc type: 44T21-316128 - 120°C	: Thermodisc type: 44T21-316128 - 120°C
Gasaansluiting	: 3/8" G / Ø12 mm	: 3/8" G / Ø12 mm
Benodigde luchttoevoer	: 150 cm ²	: 150 cm ²
Schoorsteenaansluiting	: Ø100 - Ø106 mm	: Ø100 - Ø106 mm
Batterijen afstandsbediening		
- Ontvanger	: 4x 1,5V AA	: 4x 1,5V AA
- Handzender	: 1x 9V blok	: 1x 9V blok
Elektrische aansluiting (****)	: 230 VAC / 50 Hz	: 230 VAC / 50 Hz
Opgenomen elektr. vermogen (****)	: 40 W / IP 20	: 40 W / IP 20

(*) : Brander in maximale stand en toestel op temperatuur.

(**) : Brander in maximale stand en toestel koud.

(***) : Indien het toestel is voorzien van een convectieventilator.

Warmtewisselend oppervlak: Gehele voorzijde van het toestel, behalve bedieningsklep.



UNICA 100 UNICA 70 UNICA 65 UNICA 52 UNICA 50

Model	: UNICA 65 NB UNICA 70 NB	: UNICA 65 PB UNICA 70 PB
Land	: BE; België	: BE; België
Product identificatie nr.	: 0063 AU 3899	: 0063 AU 3899
Toestel type vlg. CE-norm	: B _{11BS}	: B _{11BS}
Toestel categorie	: I _{2E+} aardgas G20 / G25	: I _{3P} propaan G31
Nom. belasting (onderwaarde)	: 8,6 kW	: 7,9 kW
Nom. vermogen (max.)	: 7,0 - 8,0 kW	: 6,3 - 7,0 kW
Rendementsklasse	: 2 (80%)	: 2 (80%)
NOx-klasse	: 1	: 1
Gasverbruik (max.)	: G20 : 0,91 m ³ /hr. G25 : 1,06 m ³ /hr.	: 615 gr/hr.
Aansluitdruk	: G20 : 20,0 mbar G25 : 25,0 mbar	: 37,0 mbar
Branderdruk (max.) Warm (max.) Koud	: G20 : 10,0 mbar (*) : G20 : 9,0 mbar (**)	: 29,0 mbar : 29,0 mbar
Branderdruk (max.) Warm (max.) Koud	: G25 : 13,0 mbar (*) : G25 : 12,0 mbar (**)	
Branderdruk (min.)	: 2,0 mbar	: 7,5 mbar
Gasregelblok (handbediening)	: SIT 0.630.704	: SIT 0.630.704
Minimaalschroef:		
- thermostaatbrander	: nr. 160 (= Ø1,60 mm)	: nr. 130 (= Ø1,30 mm)
- sfeerbrander	: standaard	: standaard
Gasregelblok (afstandsbediening)	: Mertik GV 34	: Mertik GV 34
Hoofdbrander	: Barbas 360 x 122 (2 rij)	: Barbas 360 x 122 (2 rij)
Primaire beluchting brander	: 4x Ø8,5 mm + 2x Ø6,5 mm	: 4x Ø8,5 mm + 4x Ø6,5 mm
Inspuiter hoofdbrander	: nr. 115 (= 7x Ø1,15 mm)	: nr. 160 (= 1x Ø1,60 mm)
Waakvlambrander	: SIT 0.160.022	: SIT 0.160.022
Inspuiter waakvlambrander	: nr. 41	: nr. 30
Afvoerbeveiliging (T.T.B.)	: Thermodisc type: 44T21-316190 - 140°C	: Thermodisc type: 44T21-316190 - 140°C
Gasaansluiting	: 3/8" G / Ø12 mm	: 3/8" G / Ø12 mm
Benodigde luchttoevoer	: 150 cm ²	: 150 cm ²
Schoorsteenaansluiting	: Ø100 - Ø106 mm	: Ø100 - Ø106 mm
Batterijen afstandsbediening		
- Ontvanger	: 4x 1,5V AA	: 4x 1,5V AA
- Handzender	: 1x 9V blok	: 1x 9V blok
Elektrische aansluiting (***)	: 230 VAC / 50 Hz	: 230 VAC / 50 Hz
Opgenomen elektr. vermogen (***)	: 40 W / IP 20	: 40 W / IP 20

(*) : Brander in maximale stand en toestel op temperatuur.

(**) : Brander in maximale stand en toestel koud.

(***) : Indien het toestel is voorzien van een convectieventilator.

Warmtewisselend oppervlak: Gehele voorzijde van het toestel, behalve bedieningsklep.



Model	: UNICA 100 NB	: UNICA 100 PB
Land	: BE; België	: BE; België
Product identificatie nr.	: 0063 AU 3899	: 0063 AU 3899
Toestel type vlg. CE-norm	: B _{11BS}	: B _{11BS}
Toestel categorie	: I _{2E+} , aardgas G20 / G25	: I _{3P} , propaan G31
Nom. belasting (onderwaarde)	: G20 : 10,5 kW G25 : 9,5 kW	: 8,4 kW
Nom. vermogen (max.)	: 8,0 - 9,0 kW	: 6,3 - 7,0 kW
Rendementsklasse	: 2 (80%)	: 2 (80%)
NOx-klasse	: 1	: 1
Gasverbruik (max.)	: G20 / G25 : 1,10 m ³ /hr.	: 650 gr/hr.
Aansluitdruk	: G20 : 20,0 mbar G25 : 25,0 mbar	: 37,0 mbar
Branderdruk (max.) Warm (max.) Koud	: G20 : 10,0 mbar (*) : G20 : 9,0 mbar (**)	: 29,0 mbar : 29,0 mbar
Branderdruk (max.) Warm (max.) Koud	: G25 : 12,5 mbar (*) : G25 : 11,5 mbar (**)	
Branderdruk (min.)	: 2,0 mbar	: 7,5 mbar
Gasregelblok (handbediening)	: SIT 0.630.704	: SIT 0.630.704
Minimaalschroef:		
- thermostaatbrander	: nr. 160 (= Ø1,60 mm)	: nr. 130 (= Ø1,30 mm)
- sfeerbrander	: standaard	: standaard
Gasregelblok (afstandsbediening)	: Mertik GV 34	: Mertik GV 34
Hoofdbrander	: Barbas 360 x 122 (2 rij) HZ	: Barbas 360 x 122 (2 rij) HZ
Primaire belichting brander	: 4x Ø8,5 mm + 2x Ø6,5 mm	: 8x Ø8,5 mm
Inspuiter hoofdbrander	: nr. 320 (= 1x Ø3,20 mm)	: nr. 160 (= 1x Ø1,60 mm)
Waakvlambrander	: SIT 0.160.022	: SIT 0.160.022
Inspuiter waakvlambrander	: nr. 51	: nr. 30
Afvoerbeveiliging (T.T.B.)	: Thermodisc type: 44T21-316190 - 140°C	: Thermodisc type: 44T21-316190 - 140°C
Gasaansluiting	: 3/8" G / Ø12 mm	: 3/8" G / Ø12 mm
Benodigde luchttoevoer	: 150 cm ²	: 150 cm ²
Schoorsteenaansluiting	: Ø100 - Ø106 mm	: Ø100 - Ø106 mm
Batterijen afstandsbediening		
- Ontvanger	: 4x 1,5V AA	: 4x 1,5V AA
- Handzender	: 1x 9V blok	: 1x 9V blok
Elektrische aansluiting (***)	: 230 VAC / 50 Hz	: 230 VAC / 50 Hz
Opgenomen elektr. vermogen (***)	: 40 W / IP 20	: 40 W / IP 20

(*) : Brander in maximale stand en toestel op temperatuur.

(**) : Brander in maximale stand en toestel koud.

(***) : Indien het toestel is voorzien van een convectieventilator.

Warmtewisselend oppervlak: Gehele voorzijde van het toestel, behalve bedieningsklep.

8 VERVANGINGS ONDERDELENLIJST

Indien u service aanvraagt of vervangende onderdelen besteld, vermeld dan a.u.b. het model type en het serienummer. Alle onderdelen in deze handleiding kunnen via een Barbas dealer besteld worden.

8.1 UNICA 50

Nr.	Artikel nr.	Omschrijving	Handbediening	Afstandsbediening
1	302056	Gasregelblok, EuroSIT Plus 0.630.704	X	
2	301965	Piëzo - drukknop	X	
3	302037	Minimaalschroef 1,6 mm; <u>aardgas</u>	X	
4	302041	Minimaalschroef 1,0 mm; <u>propaan</u>	X	
5	301969	Knelwartel + ring; Ø4 mm	X	
6	302408	Gasregelblok, Mertik GV 34		X
7	302409	Handzender afstandsbediening		X
8	302410	Ontvanger, incl kabel		X
9	302411	Kabelboom		X
10	305966	Hoofdbrander <u>aardgas</u> G25 1xØ8,5+1xØ6,5	X	X
11	305966	Hoofdbrander <u>aardgas</u> G20/G25 1xØ8,5+2xØ6,5	X	X
12	305967	Hoofdbrander <u>propaan</u> G31 8xØ8,5	X	X
13	301927	Inspuiter hoofdbrander <u>aardgas</u> ; nr. 90	X	X
14	301937	Inspuiter hoofdbrander <u>propaan</u> ; nr. 140	X	X
15	302059	Waakvlam behuizing; SIT 0.160.022	X	X
16	301207	Waakvlam leiding; Ø4 mm; l = 340 mm	X	X
17	301976	Waakvlam knelring; Ø4 mm	X	X
18	301977	Waakvlam wartel; Ø4 mm	X	X
19	302070	Piëzo ontsteekpen + kabel; l = 500 mm	X	X
20	302060	Inspuiter waakvlam, <u>aardgas</u> ; nr. 41	X	X
21	301921	Inspuiter waakvlam, <u>propaan</u> ; nr. 30	X	X
22	302053	Thermokoppel M10 - 600 mm. - th.k.o.b.	X	X
23	301887	T.T.B. 120°C	X	X
24	322133	Glasplaat Unica 50; 483 x 321 x 4 mm	X	X
25	302156	Convectie ventilator 230 VAC / 50 Hz.	X	X
26	302173	Dimmer 230 VAC / 50 Hz.	X	X
27	302154	Clickson	X	X

Nr.	Artikel nr.	Omschrijving	Hand bediening	Afstands- bediening
28	301617	Zwart glasvezelkoord Ø10 mm; l = 2000 mm	X	X
29	301595	Glasvezelband 20 x 6 mm; l = 360 mm	X	X
30	301592	Glasvezelband 15 x 3 mm; l = 1300 mm	X	X
31	301607	Zwart glasvezelkoord Ø6 mm; l = 1950 mm	X	X
32	301614	Zwart glasvezelband 10x2 mm; l = 290 mm	X	X
33	301669	Tube keramische lijm	X	X
34	322372	Houtset Unica 50, <u>aardgas en propaan</u> ; 5-delig	X	X
35	301863	Embers (125 gram) <u>aardgas en propaan</u> ; 1x 125 gram	X	X
36	301839	Vermiculite korrels (± 5 gram) <u>aardgas</u>	X	X

8.2 UNICA 52

Nr.	Artikel nr.	Omschrijving	Handbediening	Afstandsbediening
1	302056	Gasregelblok, EuroSIT Plus 0.630.704	X	
2	301965	Piëzo - drukknop	X	
3	302037	Minimaalschroef 1,6 mm; <u>aardgas</u>	X	
4	302041	Minimaalschroef 1,0 mm; <u>propaan</u>	X	
5	301969	Knelwartel + ring; Ø4 mm	X	
6	302408	Gasregelblok, Mertik GV 34		X
7	302409	Handzender afstandsbediening		X
8	302410	Ontvanger, incl kabel		X
9	302411	Kabelboom		X
10	305966	Hoofdbrander <u>aardgas</u> G20/G25	X	X
		2xØ8,5+1xØ6,5		
11	305967	Hoofdbrander <u>propaan</u> G31	X	X
		4xØ8,5+3xØ6,5		
12	301927	Inspuiter hoofdbrander <u>aardgas</u> ; nr. 90	X	X
13	301937	Inspuiter hoofdbrander <u>propaan</u> ; nr. 140	X	X
14	302059	Waakvlam behuizing; SIT 0.160.022	X	X
15	301207	Waakvlam leiding; Ø4 mm; l = 340 mm	X	X
16	301976	Waakvlam knelring; Ø4 mm	X	X
17	301977	Waakvlam wartel; Ø4 mm	X	X
18	302070	Piëzo ontsteekpen + kabel; l = 500 mm	X	X
19	302060	Inspuiter waakvlam, <u>aardgas</u> ; nr. 41	X	X
20	301921	Inspuiter waakvlam, <u>propaan</u> ; nr. 30	X	X
21	302053	Thermokoppel M10 - 600 mm. - th.k.o.b.	X	X
22	301887	T.T.B. 120°C	X	X
23	301446	Glasplaat Unica 52; midden 312,4x284x4 mm	X	X
24	301447	Glasplaat Unica 52; L/R 137,0x284x4 mm	X	X
25	302156	Convectie ventilator 230 VAC / 50 Hz.	X	X
26	302173	Dimmer 230 VAC / 50 Hz.	X	X
27	302154	Clickson	X	X
28	301617	Zwart glasvezelkoord Ø10 mm; l = 2000 mm	X	X
29	301595	Glasvezelband 20 x 6 mm; l = 360 mm	X	X
30	301592	Glasvezelband 15 x 3 mm; l = 1300 mm	X	X
31	301607	Zwart glasvezelkoord Ø6 mm; l = 1950 mm	X	X
32	301614	Zwart glasvezelband 10x2 mm; l = 290 mm	X	X

Nr.	Artikel nr.	Omschrijving	Hand bediening	Afstands- bediening
33	301669	Tube keramische lijm	X	X
34	301845	Houtset Unica 52, <u>aardgas en propaan</u>	X	X
35	301839	Vermiculite korrels (± 5 gram)	X	X

8.3 UNICA 65 / UNICA 70

Nr.	Artikel nr.	Omschrijving	Hand bediening	Afstands- bediening
1	302056	Gasregelblok, EuroSIT Plus 0.630.704	X	
2	301965	Piëzo - drukknop	X	
3	302037	Minimaalschroef 1,6 mm; <u>aardgas</u>	X	
4	301967	Minimaalschroef 1,3 mm; <u>propaan</u>	X	
5	301969	Knelwartel + ring; Ø4 mm	X	
6	302408	Gasregelblok, Mertik GV 34		X
7	302409	Handzender afstandsbediening		X
8	302410	Ontvanger, incl kabel		X
9	302411	Kabelboom		X
10	305698	Hoofdbrander <u>aardgas</u> G25 2xØ8,5	X	X
11	305698	Hoofdbrander <u>aardgas</u> G20/G25 4xØ8,5+2xØ6,5	X	X
12	305699	Hoofdbrander <u>propaan</u> G31 4xØ8,5+4xØ6,5	X	X
13	301932	Inspuiter hoofdbrander <u>aardgas</u> ; nr. 115	X	X
14	301897	Inspuiter hoofdbrander <u>propaan</u> ; nr. 160	X	X
15	302059	Waakvlam behuizing; SIT 0.160.022	X	X
16	301207	Waakvlam leiding; Ø4 mm; l = 340 mm	X	X
17	301976	Waakvlam knelring; Ø4 mm	X	X
18	301977	Waakvlam wartel; Ø4 mm	X	X
19	302070	Piëzo ontsteekpen + kabel; l = 500 mm	X	X
20	302060	Inspuiter waakvlam, <u>aardgas</u> ; nr. 41	X	X
21	301921	Inspuiter waakvlam, <u>propaan</u> ; nr. 30	X	X
22	302053	Thermokoppel M10 - 600 mm. - th.k.o.b.	X	X
23	301896	T.T.B. 140°C	X	X
24	301385	Glasplaat Unica 70; 632 x 340 x 4 mm	X	X
25	301436	Glasplaat Unica 65; midden 393x333x4 mm	X	X
26	301437	Glasplaat Unica 65; L/R 166 x 333 x 4 mm	X	X
27	302155	Convectie ventilator 230 VAC / 50 Hz.	X	X
28	302170	Dimmer 230 VAC / 50 Hz.	X	X
29	302154	Clickson	X	X
30	301595	Glasvezelband 20 x 6 mm; l = 360 mm	X	X
31	301592	Glasvezelband 15 x 3 mm; l = 1510 mm (Unica 65)	X	X
32	301608	Zwart glasvezelkoord Ø8 mm; l = 1500 mm (Unica 70)	X	X

Nr.	Artikel nr.	Omschrijving	Hand bediening	Afstands- bediening
33	301607	Zwart glasvezelkoord Ø6 mm; l = 2220 mm (Unica 65)	X	X
34	301614	Zwart glasvezelband 10 x 2 mm; l = 375 mm	X	X
35	301669	Tube keramische lijm	X	X
36	301844	Houtset Unica 65/Unica 70, <u>aardgas en propaan</u>	X	X
37	301839	Vermiculite korrels (± 10 gram)	X	X

8.4 UNICA 100

Nr.	Artikel nr.	Omschrijving	Hand bediening	Afstands- bediening
1	302056	Gasregelblok, EuroSIT Plus 0.630.704	X	
2	301965	Piëzo - drukknop	X	
3	302037	Minimaalschroef 1,6 mm; <u>aardgas</u>	X	
4	301967	Minimaalschroef 1,3 mm; <u>propaan</u>	X	
5	301969	Knelwartel + ring; Ø4 mm	X	
6	302408	Gasregelblok, Mertik GV 34		X
7	302409	Handzender afstandsbediening		X
8	302410	Ontvanger, incl kabel		X
9	302411	Kabelboom		X
10	305698	Hoofdbrander <u>aardgas</u> G20/G25	X	X
		4xØ8,5+2xØ6,5		
11	306330	Hoofdbrander <u>propaan</u> G31	X	X
		8xØ8,5		
12	301939	Inspuiter hoofdbrander <u>aardgas</u> ; nr. 320	X	X
13	301897	Inspuiter hoofdbrander <u>propaan</u> ; nr.160	X	X
14	302059	Waakvlam behuizing; SIT 0.160.022	X	X
15	301207	Waakvlam leiding; Ø4 mm; l = 340 mm	X	X
16	301976	Waakvlam knelring; Ø4 mm	X	X
17	301977	Waakvlam wartel; Ø4 mm	X	X
18	302070	Piëzo ontsteekpen + kabel; l = 500 mm	X	X
19	301974	Inspuiter waakvlam, <u>aardgas</u> ; nr. 51	X	X
20	301921	Inspuiter waakvlam, <u>propaan</u> ; nr. 30	X	X
21	302053	Thermokoppel M10 - 600 mm. - th.k.o.b.	X	X
22	301896	T.T.B. 140°C	X	X
23	301388	Glasplaat Unica 100; 635x442x4 mm + Logo	X	X
24	302155	Convectie ventilator 230 VAC / 50 Hz.	X	X
25	302170	Dimmer 230 VAC / 50 Hz.	X	X
26	302154	Clickson	X	X
27	301608	Zwart glasvezelkoord Ø8 mm; l = 2000 mm (Unica 100)	X	X
28	301595	Glasvezelband 20 x 6 mm; l = 360 mm	X	X
29	301614	Zwart glasvezelband 10 x 2 mm; l = 375 mm	X	X
30	301669	Tube keramische lijm	X	X
31	301865	Houtset Unica 100, <u>aardgas en propaan</u> ; 6-delig	X	X
32	301863	Embers (125 gram), <u>aardgas</u> ; 2x125 gram <u>propaan</u> ; 1x125 gram	X X	X X

UNICA 50 UNICA 52 UNICA 65 UNICA 70 UNICA 100





INTERFOCOS B.V.
HALLENSTRAAT 17
5531 AB BLADEL
NEDERLAND
E-mail: info@barbas.nl
Internet: www.barbas.com