

# ECO

## 200, 300, 1400, 1500

DIN *plus*

Steiermärkisches  
Feuerungsanlagengesetz 12-06-01 (Au).

NAAM	VERMOGEN	BESCHRIJVING
ECO 200	5,0 - 10,0 kW	Kachel
ECO 300	5,0 - 10,0 kW	Kachel
ECO 1400	5,0 - 10,0 kW	Kachel
ECO 1500	5,0 - 10,0 kW	Kachel



Gekeurd: EN - 13240



## INHOUDSOPGAVE

	Pagina
1. Inleiding	
1.1 Vooraf.....	5
1.2 Veiligheid.....	5
2. Plaatsing.....	8
3. Installatievoorschrift.....	10
4. Bediening van de kachel.....	13
5. Eerste keer stoken.....	14
6. In bedrijf nemen	
6.1 Ventilatie.....	15
6.2 Aanmaken van het vuur.....	15
6.3 Tijdens het stoken.....	15
6.4 Economisch stoken.....	17
7. Algemene wenken	
7.1 Tips.....	18
7.2 Beschouwing van het rendement.....	19
8. Brandstoffen.....	20
9. Hoeveelheid brandstof.....	21
10. Regelmatig onderhoud.....	23
11. Vervangingsonderdelen.....	24
12. Technische gegevens.....	30
13. Veel voorkomende vragen.....	31



ECO 1500

ECO 1400

ECO 300

ECO 200

---

HOUTKACHELS

C:t Lam

Diemark 10  
4231 ZB Meerkerk



PIJPEN & ROOKKANALEN

Meerkerk

Telefoon 0143 361810  
info@ctlam.nl winkel.ctlam.nl

## 1. INLEIDING

### 1.1. VOORAF

Wij feliciteren u met de aankoop van deze moderne BARBAS kachel. Met dit kwaliteitsproduct zult u jarenlang stookplezier hebben en kunnen genieten van het vlammenspel en de gezellige gloed van het vuur.

Deze handleiding bevat zowel aanwijzingen voor het plaatsen als voor het (milieuvriendelijk) gebruik van het toestel. Daarnaast vindt u er technische gegevens van het toestel, onderdeleninformatie en aanwijzingen bij eventuele storingen. Bestudeer de handleiding zorgvuldig voordat u het toestel in gebruik neemt. Vanwege de naslaginformatie bevelen wij u aan, dit boekje goed te bewaren.

### 1.2. VEILIGHEID EN INSTALLATIE INSTRUCTIES

- Plaats geen brandbare objecten binnen 80 cm in het stralingsgebied van het toestel. Pas op met in de buurt aanwezige aankleding / ornamenten.
- Voor een veilige werking dient een afstand van 20 cm aangehouden te worden tussen zij - achterwand en muur (temperatuur  $\leq 90$  °C).
- Bij een brandbare vloer dient een brandvrije stookplaat toegepast te worden. Naar de voor- en zijkant dient een minimale afstand van respectievelijk 50 en 30 cm aangehouden te worden.
- Bij gebruik van uw kachel zal de buitenzijde heet worden. Gebruik bij bediening van de kachel de bijgeleverde handschoen of accessoires. Bescherm uzelf en anderen (kinderen!) tegen verbranding. Laat kinderen niet alleen met een brandende kachel.
- Let op met kleding. Met name synthetische kleding kan makkelijk vlam vatten en hevig branden.
- Vermijd dat u met brandbare materialen, of vloeistoffen in de buurt van het toestel komt. Het werken met oplosmiddelen, lijmen e.d. in de ruimte waar de kachel brandt kan zeer gevaarlijk zijn.
- Ken de conditie van uw rookkanaal. Scheuren in het kanaal kunnen vochtdoorslag, vervuiling van de muren, doorlekken van rook, maar ook de afvoer van rookgassen belemmeren. Vraag hierover deskundig advies aan uw Barbas dealer of een gespecialiseerd bedrijf.

- Voorkom schoorsteenbrand.  
Laat het rookkanaal minimaal 1x per jaar vegen, bij intensief gebruik vaker.  
Voorkom overmatige roet-aanslag binnen in het kanaal, stook daarom nooit vers gekapt hout, maar altijd schoon en droog gekloofd hout.
- Gebruik de kachel niet als barbecue. Dit veroorzaakt (brandbare) vetaanslag in het kanaal en versnelt het dichtslibben van het kanaal.  
Voorkom vervuiling van het kanaal (vogelnesten e.d.) door een juiste kap op de schoorsteen te installeren.
- Vanwege de aansluiting op een zogenaamd meervoudig kanaal, zoals dit in Duitsland veel voorkomt, is de kachel voorzien van zelfsluitende deuren (Bauart 1).
- Volg de voorschriften op van de plaatselijke brandweer.  
De haard mag pas in bedrijf worden genomen indien voldaan is aan alle nationale en lokale installatievoorschriften, voorschriften van de plaatselijke brandweer en de noodzakelijke bouwtechnische voorzieningen.

### 1.2.1 Installatie instructies

- Hout en houtbriketten kunnen in de kachel worden verstoekt.  
Stoken van hout en houtbriketten doet men in eerste instantie zonder de toevoer van primaire lucht.
- Gebruik de kachel **nooit** als vuilverbrander.
- Leest u alle aanwijzingen / stickers op en aan het toestel goed door.  
De informatie erop berust op praktijkervaring.
- Leest u ook vóór het eerste gebruik van uw toestel de gebruiksaanwijzing door.  
Bij de eerste keer stoken dient u op een aantal extra zaken te letten, zie Hoofdstuk 5.
- Tijdens transport kunnen delen in het toestel verschoven zijn. Controleert u of de deur goed functioneert, de remplaat correct in de steunen boven in het toestel ligt, de gietijzeren lamellen goed tegen de wand staan en de bodemstenen niet verschoven zijn. Controleer of het schudrooster correct ligt en functioneert; in de aslade geen vreemdsoortige voorwerpen liggen.

ECO 200

ECO 300

ECO 1400

ECO 1500



- Vermijd overbelasting (witte vuurgloed), door bijvoorbeeld langdurig met primaire lucht (lucht door het rooster) te stoken. Gietijzeren onderdelen (rooster, vuurhaardbekleding) kunnen anders oververhit en beschadigd raken. Stook de kachel langzaam op indien het toegepaste gietwerk in de kachel nog nieuw is.
- Informeer naar de plaatselijk geldende bouwvoorschriften voor u met de montage begint.

NEDERLANDS

HOUTKACHELS  
C:t Lam

Dezandijk 19  
4231 ZB Meerkerk



PIJPLEN & ROOKKANALEN  
Meerkerk

Telefoon 0143 361810  
info@ctlam.nl winkel@ctlam.nl

## 2. PLAATSING

### 2.1. INVENTARIS

Set documentatie	Garantiebewijs Handleiding
Doos rookgasaansluitingsset	Aansluitring Afdichtplaat 4 Bevestigingsbouten incl. moeren en ringen Afschermplaat voor achterzijde toestel 2 Schroeven t.b.v. afschermplaat
In het toestel	Handschoen Handgreep 2 Spanstiften Pook
Speksteenpanelenset	Bovenplaat met doorvoergat Linkerzijpaneel boven en onder Rechterzijpaneel boven en onder Vloerplaat
In geval van achteraansluiting van rookkanaal; leg de vloerplaat boven en de bovenplaat met gat onder.	

N.B. Mochten er onderdelen ontbreken, raadpleeg de dealer.

## 2.2. VOORBEREIDING VOOR HET PLAATSEN

Van ieder type toestel heeft Barbas maatschetsen. Deze zijn bedoeld om de plaatsing voor te bereiden. Werk nooit op basis van andere informatie zoals folders e.d.

Demonteer eventueel de speksteenset. De kachel is hierdoor makkelijker te plaatsen. Op de kachel is een informatieblad aangebracht met aanwijzingen.

De ECO 200, 300, 1400 en 1500 zijn draaibare kachels.

De verbrandingskamers zijn identiek. Voor het transporteren is het nodig het draaimechanisme van de kachel te blokkeren. Dit vindt plaats door de kachel in frontpositie te manoeuvreren. Daarna draait men de bout aan, die zich in de kraag van de kachelvoet bevindt onder de aansluiting voor aanvoer van verbrandingslucht, aan de achterzijde van de kachel.

Deblokkeer het draaimechanisme indien u de kachel onder een bepaalde hoek wil instellen. Uit veiligheidsoverweging (DIN 18891) is de in te stellen hoek  $< 90^\circ$ . Bij een hoekopstelling kan de kachel nooit loodrecht op de aangrenzende muur stralen.



### 3. INSTALLATIEVOORSCHRIFT

#### 3.1. INSTRUCTIES EN INSTALLATIE VOORSCHRIFTEN

##### Plaatsings instructies

Bij de plaatsing van een kachel dienen plaatselijke en/of nationale voorschriften op het gebied van brandveiligheid nauwgezet opgevolgd te worden. Raadpleeg in twijfelgevallen de afdeling brandpreventie van de plaatselijke brandweer, vooral bij plaatsing in een woning met brandbare wanden en/of vloeren.

Plaats het toestel op voldoende afstand van de achterwand. In geval van niet brandveilige wanden dient de afstand zo groot te zijn, dat deze wand ook bij zeer hoge stookbelasting niet heter kan worden dan 80°C. Plaats in geval van twijfel een brandveilige afscherming.

##### Aanvoer van verbrandingslucht

Voor de goede werking van de kachel is verbrandingslucht noodzakelijk. De aanzuigopening voor verbrandingslucht bevindt zich onder, aan de achterzijde van de kachel. Deze lucht kan uit de woonkamer of uit de kruipruimte worden betrokken. Zorg bij deze laatste optie dat de kruipruimte goed geventileerd is. Het is ook mogelijk om de lucht van buitenaf aan te trekken. Gebruik voor dit doel een aanzuigkanaal van Ø10 - 15 cm. Kies voor een aanzuigpijp waarbij de lucht altijd vrij kan worden aangezogen (aanzuigkanaal met afdekplaat en vrije aanzuigopening aan de zijkanten).

#### 3.2. ROOKKANAAL

Verzekert u ervan, dat bestaande rookkanalen volledig gasdicht zijn en in goede conditie verkeren. Het kanaal dient qua afmetingen over de volle lengte, inclusief uitmondingspijp op het dak, een diameter van minimaal 150 mm te hebben. Zorg voor een goede kap op de schoorsteen, ter vermijding van inregenen en vervuiling (vogelnesten e.d.).

De trek van het kanaal is bepalend voor het juist branden van het toestel (aanbevolen trek 0,15 mbar: = 15 Pa).

Bij problemen kunnen een aangepaste kap, desnoods een rookgasventilator uitkomst bieden. Schakel een gespecialiseerd bedrijf in zodra u twijfel heeft over een van bovengenoemde onderwerpen.

Mocht er geen (geschikt) rookkanaal aanwezig zijn, adviseren wij gebruik te maken van dubbelwandige geïsoleerde RVS kanalen. Een rookkanaal dient overeenkomstig het geldende bouwbesluit geplaatst te worden. Laat het bouwen hiervan door de specialist uitvoeren. Bij aanschaf van deze kanalen dient nagegaan te worden of omkokering vereist is.

Enkele punten willen wij benadrukken:

- de kanalen dienen zelfdragend bevestigd te zijn, ofwel mogen nooit op het toestel rusten.
- alle onderlinge verbindingen dienen volledig geïsoleerd te zijn.
- bij alle vloer- of plafonddoorvoeren dienen brandbare delen volledig buiten de omkokering respectievelijk de isolatiezone te blijven (denk ook aan dakbeschot!).

Maak tussen kachel en schoorsteen gebruik van dikwandige rookkanalen. Gebruik als eerste pijp op het toestel een pijp met een diameter van Ø150 mm aan beide uiteinden. Eventueel condensvocht uit de schoorsteen zal dan niet over de buitenzijde van de pijp lopen. Sluit de pijpen op het bestaande kanaal aan m.b.v. een schuifbus in het plafond (nisbus). Controleer alle verbindingen op gasdichtheid.

Mocht uw rookkanaal te hard trekken, (bijvoorbeeld bij lange rechte kanalen in hoge huizen) dan kan bijvoorbeeld een begrenzingsklep in de pijp bij het toestel geplaatst worden. Laat u hierover altijd informeren door een deskundige.

Maak geen horizontale verbindingen. Hierin zal zich aanslag en roet verzamelen (behoudens een korte horizontale aansluiting direct achter de kachel).

De schoorsteenberekening, zoals in Duitsland, volgt uit DIN 4705 T1 en T2 met voor elk van de haarden gemeten "Wertetripel".

#### Massa-flow en temperatuur in de sok van de kachel

Zie voor de massa-flow en sok-temperatuur van de kachel het keuringsrapport. Deze waarden zijn van belang voor het dimensioneren van de aan te sluiten schoorsteen.

### Reiniging van de schoorsteen

Laat de schoorsteen tenminste éénmaal per jaar door een erkende schoorsteenveger reinigen. Stook hoofdzakelijk goed gedroogd hout in de kachel van de juiste afmetingen. Houtvochtgehalte ~15%, lengte en omtrek 32 cm.

Bij aanwezigheid van een schoorsteenklep dient de vrije opening in de klep tenminste 35% van het oppervlak te bedragen.

## **3.3. OPSTELLEN VAN DE KACHEL**

De ECO's 200, 300, 1400 en 1500 hebben zowel een boven- als achteraansluiting.

### **3.3.1 Bovenaansluiting van de schoorsteen**

#### ECO 200 - 300 - 1400 - 1500:

Bepaal de precieze plaats van het toestel t.o.v. de aansluiting in het plafond. Omdat eerst de speksteen panelen geplaatst moeten worden en dan pas de schoorsteenpijpen, is het moeilijk het toestel nadien nog te verschuiven.

Plaats de zijpanelen (van bovenaf inhangen).

Plaats de speksteen- of metalen bovenplaat.

Steek een pijp zo diep mogelijk in de schuifbus (nisbus) in het plafond. Zet een schoorsteenpijp op de bovenplaat en teken af waar de bovenste pijp ingekort dient te worden.

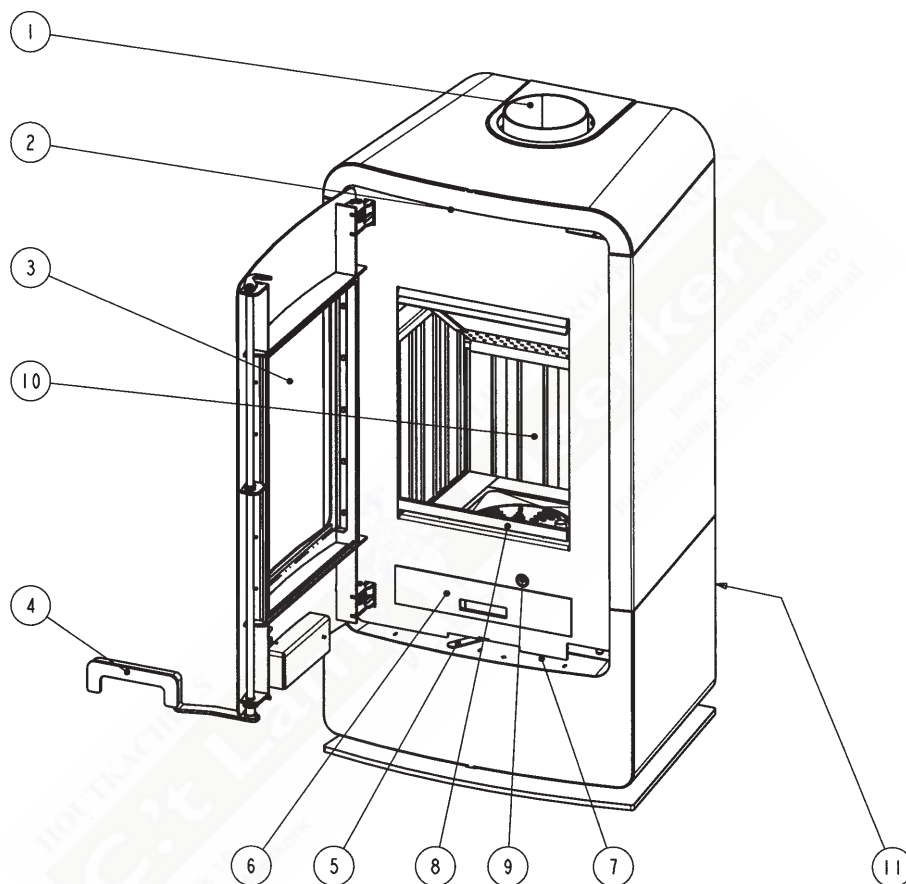
Kort de bovenste pijp in en steek deze weer zo diep mogelijk in de schuifbus in het plafond, plaats de onderste pijp over de aansluiting. Trek nu de bovenste pijp omlaag in de onderste pijp.

De ECO's 200, 300, 1400 en 1500 staan op een draaivoet en kunnen binnen een bepaalde hoek verdraaid worden. Zorg daarom dat de schoorsteenpijp op een adequate wijze wordt bevestigd en niet mee kan draaien bij wijzigingen van de zichthoek van de kachel.

### **3.3.2 Achteraansluiting van de schoorsteen**

Bepaal de plaats van het toestel t.o.v. de pijp. In dit geval kunnen de pijpen (naar plafond of achterwand) aangesloten worden voordat de spekstenen geplaatst worden. De kachel is nu nog redelijk verschuifbaar. Bepaal de lengte van de benodigde pijpen. Zie bij verticale aansluiting de aanwijzingen voor toestellen met bovenaansluiting.

#### 4. BEDIENING VAN DE KACHEL



- |                                   |  |
|-----------------------------------|--|
| 1 Rookgasafvoer                   | 7 Luchtoevoer convectielucht                                 |
| 2 Uitstroomopening convectielucht | 8 Houtrekje  |
| 3 Keramisch hittebestendig glas   | 9 Bedieningshendel schudrooster / primaire luchtoevoerschuij |
| 4 Handgreep                       | 10 Gietijzeren lamellen / binnenmantel                       |
| 5 Secundaire luchtoevoerschuij    | 11 Aansluiting luchtoevoer                                   |
| 6 Asla                            |  |

## 5. EERSTE KEER STOKEN

Na verbouwing of nieuwbouw laat uw woning goed drogen. Niet uitgedroogde wanden houden makkelijk allerlei stof vast, zoals eventuele rookdeeltjes bij bijvoorbeeld het aanmaken van de kachel of het plotseling openen van de deur. Ook stof dat verschroeit, wordt makkelijk door vochtige wanden vastgehouden. Bijvoorbeeld stof aan de buitenzijde van het toestel, maar ook stof op hete radiatoren e.d.

Controleer of alle verpakkingsmateriaal, stickers e.d. en of alle stof en gruis van de installatiewerkzaamheden verwijderd zijn (schroeigevaar/stank).

Controleer nogmaals of alle beweegbare delen goed functioneren en of losse delen als remplaat, lamellen, schudrooster e.d. in de juiste stand staan, mogelijk zijn deze tijdens het installeren verschoven.

De kachel is afgewerkt met hittebestendige lak. Deze lak heeft de eigenschap pas uit te harden bij hoge temperaturen. Bij het uitpakken is het toestel dus nog niet uitgehard. Het is hierdoor makkelijk te beschadigen.

Begin de kachel op te stoken met een getemperd vuur (zie Hoofdstuk 6).

Voer dit in ca. 2 uur geleidelijk op totdat het juiste vermogen is bereikt.

Stook dan nog 2 à 3 uur verder. De lak is nu uitgehard en kan dan zonder beschadiging worden aangeraakt. Bij het uitharden ontstaat een hinderlijke, doch ongevaarlijke, geur/damp.

Zorg voor een goede ventilatie.

## 6. IN BEDRIJF NEMEN

### 6.1. VENTILATIE

Voor verbranding is lucht nodig. Zorg voor voldoende toevoer van verse lucht. Voor elke kg hout die u verstoekt (met toesteldeur gesloten) is 10 m<sup>3</sup> - 15 m<sup>3</sup> extra lucht nodig. Per uur dus al gauw ca. 50 m<sup>3</sup> extra! Ruime beluchting van buitenaf of via andere kamer of gang is dus vereist.

### 6.2. AANMAKEN VAN HET VUUR

Bij het aanmaken is de schoorsteen nog koud waardoor er weinig trek is. Er wordt dus ook weinig lucht aangezogen. Vandaar dat de luchttoevoer geholpen moet worden door deur, schuiven en aslade te openen. De primaire luchttoevoerschuif is gekoppeld aan de roosterstand. Is het rooster dicht dan is de primaire luchtschuif ook dicht. Gebruik voor het aanmaken droog, fijn hout en enkele propfen papier of aanmaakblokjes.

Zet de deur(en) de eerste 10 minuten op een ruime kier. Zet de deur niet helemaal open, daar de ruit dan koud blijft. Bij het weer sluiten van de deur zullen rookgassen op de ruit condenseren en zich roet vormen.

Voor meer lucht boven het vuur (secundaire lucht): zet de secundaire schuif ⑤ geheel open. De bedieningsregeling voor het openen van de secundaire lucht zit boven de deurhendel, " + " is openen.

### 6.3. INSTRUCTIES TIJDENS HET STOKEN

Na ca. 10 minuten zal het vuur fel branden; nu kunt u enkele grotere blokken bijvullen. Sluit de deur(en) als deze goed branden.

Na nog eens 10 min de aslade ⑥ dichtdoen.

Blijft het vuur goed branden, sluit dan het schudrooster ⑨. De toevoer van primaire lucht sluit u daarmee automatisch af.

NB: Buiten de aanmaakprocedure houdt u het rooster verder gesloten. U stoekt dan aanzienlijk schoner en met een duidelijk beter rendement (meer warmte en minder vaak bijvullen).

Het is aan te bevelen een flinke aslaag (2 à 3 cm) te behouden. Deze vormt niet alleen een bescherming voor de bodem maar geeft eveneens een aanzienlijke vermindering van het brandstofverbruik en een makkelijker aanslaan van het bijgevoelde hout.

Bij het beladen van de kachel is een hoeveelheid van 2 blokken van 32 cm lang en 32 cm omtrek voldoende. Vul pas bij indien de houtskoolfase bereikt is. De beladingsdeur hierbij kortstondig open houden.

#### *Weersomstandigheden*

Om overlast naar de omgeving te voorkomen wordt ontraden de kachel te bedienen bij windstil en mistig weer.

#### *Rookuittrekking*

De kachel is met name ontworpen om deze met een gesloten zicht / beladingsdeur te bedienen. Bij het stoken met open deur kan, onder bepaalde omstandigheden (mechanische ventilatie, tocht, drukverschillen), rook de opstellingsruimte instromen.

#### *Gebruik toestel*

Het toestel is geschikt voor continu gebruik.

Toestellen die voorzien zijn van veel speksteen nemen alvorens pas warmte (straling / convector) af te staan, eerst veel warmte op (warmte-accumulatie). Kortstondig gebruik van een dergelijke kachel is inefficiënt.

De kachel mag alleen in een ruimte worden toegepast waarbij de locatie, de bouwtechnische constructie en de activiteit in de bestemmingsruimte geen gevaar opleveren voor het veilig bedienen van de kachel.

#### *Ventilatie*

Zorg bij het stoken van de kachel voor een goede ventilatie indien de verbrandingslucht uit de opstellingsruimte wordt betrokken. Zet de mechanische ventilatie uit.

#### *Vervanging van onderdelen*

Bij vervanging van onderdelen mogen alleen originele onderdelen worden toegepast. De garantie vervalt bij gebruikmaking van niet originele onderdelen.

#### *Modificatie*

Modificaties mogen niet aan het toestel worden aangebracht.

Eveneens vervalt de garantie bij modificatie van welke aard ook.

**Het stoken met de primaire lucht (lucht door het rooster) veroorzaakt een fel wit heet vuur dat beschadiging kan veroorzaken aan het rooster en andere gietijzeren onderdelen van de kachel.**

#### 6.4. ECONOMISCH STOKEN

U stookt met hout het meest milieubewust en tevens het meest zuinig, als u een heet, maar rustig brandend vuur hebt. De as moet zacht rood oranje gloeien en mag zeker niet fel gloeien als een smidsvuur. Een dergelijk vuur brandt snel en hevig, waardoor er geen tijd is voor volledige verbranding.

Het meest optimaal stookt u:

- Door te stoken met gesloten deur. Hierdoor is het vuur heter en dus de verbranding beter.
- Door te zorgen voor droge en schone brandstof (zoals nader beschreven in Hoofdstuk 8).
- Door te zorgen voor een regelmatige verbranding. Stook hiervoor met dicht schudrooster en gesloten primaire luchtregeling (alleen bij houtstook).
- Zorg voor een homogeen brandstofbed maar zorg dat het vuur makkelijk aan lucht kan komen. Leg de blokken losjes, goed verdeeld, horizontaal op het asbed, los van elkaar en enkele cm's vrij van de wanden.



## 7. ALGEMENE WENKEN

### 7.1. TIPS

- Stook uitsluitend droog hout. Niet alleen brandt nat hout slecht, het veroorzaakt meer vervuiling van het toestel (ruiten), van het rookkanaal, van uw kamer (bij het openen van de deur van het toestel bijvoorbeeld) en van het milieu. Hout is pas droog als het minimaal 2 jaar onder een afdak opgeslagen is geweest. Niet afdekken met plastic.  
Gebruik nooit geverfd, of geïmpregneerd hout. De verbrandingsgassen hiervan zijn agressief en tasten uw toestel, het milieu en uw gezondheid aan.
- Zorg voor een goed brandend vuur. De rook is dan kleurloos of wit en de ruiten blijven goed schoon. Het is af te raden, om tijdens het stoken de haard langdurig te “knijpen” (alle luchtopeningen gesloten houden). Er treedt dan een onvolledige verbranding op waardoor, buiten milieuvervuiling, ook afzetting van teer en roetdelen in het rookkanaal ontstaat (bij veel afzetting neemt het risico op schoorsteenbrand toe).
- Stook met gesloten deur(en). Het rendement wordt hierdoor 8 tot 10 keer beter, wat ten goede komt aan het milieu en de warmte in huis (minder vaak bijvullen, zie Paragraaf 7.2). Tevens voorkomt u brandschade door mogelijk uitspattende deeltjes (met name naaldhout). Bij brandbare vloeren is een extra vloerplaat vereist.
- Vermijd stoken bij mist of windstil weer. Bij windstil weer is er nauwelijks trek in een koude schoorsteen. Omdat rook zwaarder is dan lucht bestaat de kans dat rook de kamer in stroomt. Bij mist zal de rook uit de schoorsteen (buiten) snel afkoelen, omlaag zakken en daarmee overlast voor uw omgeving veroorzaken.
- Doof het vuur niet met water, maar laat het opbranden.  
Het gedeelte van de binnenmantel dat in direct contact komt met het vuur is bekleed met gietijzeren elementen of vuurbestendige materialen. Deze kunnen vervormen of scheuren bij grote plotselinge temperatuurverschillen.

## 7.2. BESCHOUWING VAN HET RENDEMENT

In de praktijk heeft iedere verbranding te maken met verliezen. Deze zijn:

- Verliezen doordat te veel warmte uit de schoorsteen komt, in plaats van dat deze in de woonkamer komt.
- Verliezen door onvolledige verbranding, zoals bijvoorbeeld CO (koolmonoxide) en roetdeeltjes.
- Verliezen door een te hoog aandeel onverbrande brandstof in asresten.

De mate waarin het lukt de brandstof volledig te verbranden heet het rendement. Een goed gestookte kachel, haalt een rendement van meer dan 75% en valt hiermee in de categorie hoogrendements- / lage emissie kachels.

Uw voordeel: u heeft minder hout nodig voor dezelfde warmte.

Voordeel voor het milieu: een goed gestookt hoogrendementstoestel geeft minder vervuiling en minder geur.

Het rendement zal nadelig worden beïnvloedt:

- Door met open deur te stoken.  
Een hete schoorsteen werkt als een afzuigkap. Bij open deur zuigt de schoorsteen veel meer lucht aan dan nodig is voor de verbranding. Deze relatief koude lucht koelt het vuur af.
- Door een te sterke schoorsteen-trek.  
De verbrandingslucht komt niet bij de brandstof terecht maar verlaat het toestel via de schoorsteen. Het vuur koelt af en ook de verbrandingskwaliteit neemt af.
- Door te veel hout te gebruiken.  
Dit komt voor als een te kleine kachel gekozen is. De kachel wordt dan overbeladen en er verbrandt nu meer hout dan er lucht toegevoerd wordt. Ook in dit geval kan de brandstof niet volledig verbranden. Er is immers niet genoeg lucht om met de vlammen te mengen. Ook nu wordt het milieu extra belast.
- Door veel lucht onder de brandstof toe te voeren (schuiven voor primaire lucht).  
De verbranding wordt hierdoor sterk opgejaagd (smidsvuur-achtig). Verbranding heeft echter tijd nodig. Bij een felle verbranding is er onvoldoende tijd om in de kachel alle warmte af te geven.  
De schoorsteen zal erg heet worden en eveneens de naar buiten gaande rook. Deze warmte gaat dus verloren.

## 8. BRANDSTOFFEN

### 8.1. HOUT

#### **Geschikt zijn:**

- Alle soorten schoon hout (gekapt hout). Het hout moet minimaal 2 jaar gedroogd zijn. Goed gedroogd hout heeft een vochtigheidspercentage van 10 tot 20%. Aanbevolen afmeting: lengte is ca. 30 cm, omtrek is ca. 30 cm.
- Geperste houtblokken zonder bindmiddel. Aanbevolen afmeting idem als hout.
- Harde houtsoorten branden langzaam en vormen gemakkelijk houtskool. bijvoorbeeld haagbeuk, eik, es, beuk, iep, berk.  
Naaldhout geeft meer vlammen maar vormen minder houtskool en minder warmte bijvoorbeeld spar, den, populier, linde.

#### **Ongeschikt zijn:**

- Geverfd, verlijmd (spaanplaat, MDF e.d.) of geïmpregneerd hout, plastic en ander brandbaar afval. Het stoken hiervan is absoluut verboden. Zoals eerder gezegd: De verbrandingsgassen hiervan zijn agressief en tasten uw kachel en het milieu aan.
- Paraffine houdende Open Haard Blokken zijn niet geschikt voor de gesloten haard. Door de grotere hitte in het toestel t.o.v. een open haard zal de paraffine voortijdig uit de blokken smelten.
- Vochtig hout brandt slecht, is ongeschikt en geeft rookoverlast, ook in uw kamer bij het bijvullen, geeft vuile ruiten, geeft extra aanslag in het rookkanaal en maar de helft van de warmteopbrengst in vergelijking met droog hout.

Stook geen kolen met de kachel. De kachel is daar niet voor bestemd.

## 9. HOEVEELHEID BRANDSTOF

### 9.1. HOEVEELHEID BRANDSTOF

Elk toestel is voor een bepaalde maximale stookbelasting geconstrueerd. U dient in acht te nemen dat bij een grotere toevoer van brandstoffen uw toestel een grotere warmte-afgifte produceert en oververhit kan worden, wat tot brandgevaarlijke situaties kan leiden. Daarnaast kan hierdoor schade aan uw toestel en uw schoorsteen ontstaan. BARBAS staat niet in voor schade veroorzaakt door oververhitting.

Bij een goed gekozen toestel kunt u de ruimte voldoende verwarmen met een enkele laag houtblokken (houtblok is ca. 30 cm lang en 30 cm omtrek).

Bij het verbranden van een laag hout varieert het vermogen sterk. Bij correct stoken zal elke lading ongeveer 1 uur beslaan. In één keer teveel hout toevoeren kan leiden tot overbelasting van het toestel.

De capaciteit van het toestel kunt u het best variëren met de hoeveelheid brandstof.

#### Voorbeeld:

Bij een toestel van 10 kW en een rendement van ca. 75%:

**Hout:** 3 blokken van ca. 1 kg per stuk

**Briketten:** 5 stuks van ca. 0,5 kg

Bij een toestel van 6 kW:

**Hout:** 2 blokken van ca. 1 kg per stuk

**Briketten:** 3 stuks van ca. 0,5 kg

## 9.2. WARMTE-AFGIFTE

De tabel geeft weer de theoretisch op te wekken warmte bij verbranding van hout, bruinkool en kolen.

<b>Warmte-afgifte</b>	
<b>Soort brandstof</b>	<b>kWh/kg</b>
Droog hout (gemiddeld)	4,3

De stookwaarde van hout (18,7 Mj/kg bij 0% vocht) wordt niet beïnvloed door de soort hout. Wel heeft het vochtgehalte van het hout een aanzienlijke invloed (15,6 Mj/kg bij 15% vocht).

## 10. REGELMATIG ONDERHOUD

- Aslade/Asbak ledigen : Wekelijks, 48 uur na de laatste stookperiode
- Glas reinigen : Naar behoefte
- Afdichtingen deur en aslade : Jaarlijks controleren en eventueel vervangen
- Schoorsteen vegen en inspecteren : Jaarlijks vóór het stookseizoen
- Vuurhaard lamellen of Skamolex-platen : Jaarlijks controleren  
\* Lamellen eventueel reinigen met staalborstel  
\* Platen eventueel vervangen
- Schudrooster : Jaarlijks controleren op breuk
- Schuiven/Kleppen : Jaarlijks controleren op goede werking
- Convectiekanalen : Jaarlijks reinigen
- Lak : Jaarlijks, eventueel bijwerken met BARBAS-hittebestendige lak (niet bij open vuur !)
- Onderdelen : Losse onderdelen ter vervanging of accessoires zijn verkrijgbaar bij uw BARBAS-dealer  
Gebruik alleen originele onderdelen
- Modificaties : Zelf aangebrachte modificaties aan het toestel zijn niet toegestaan



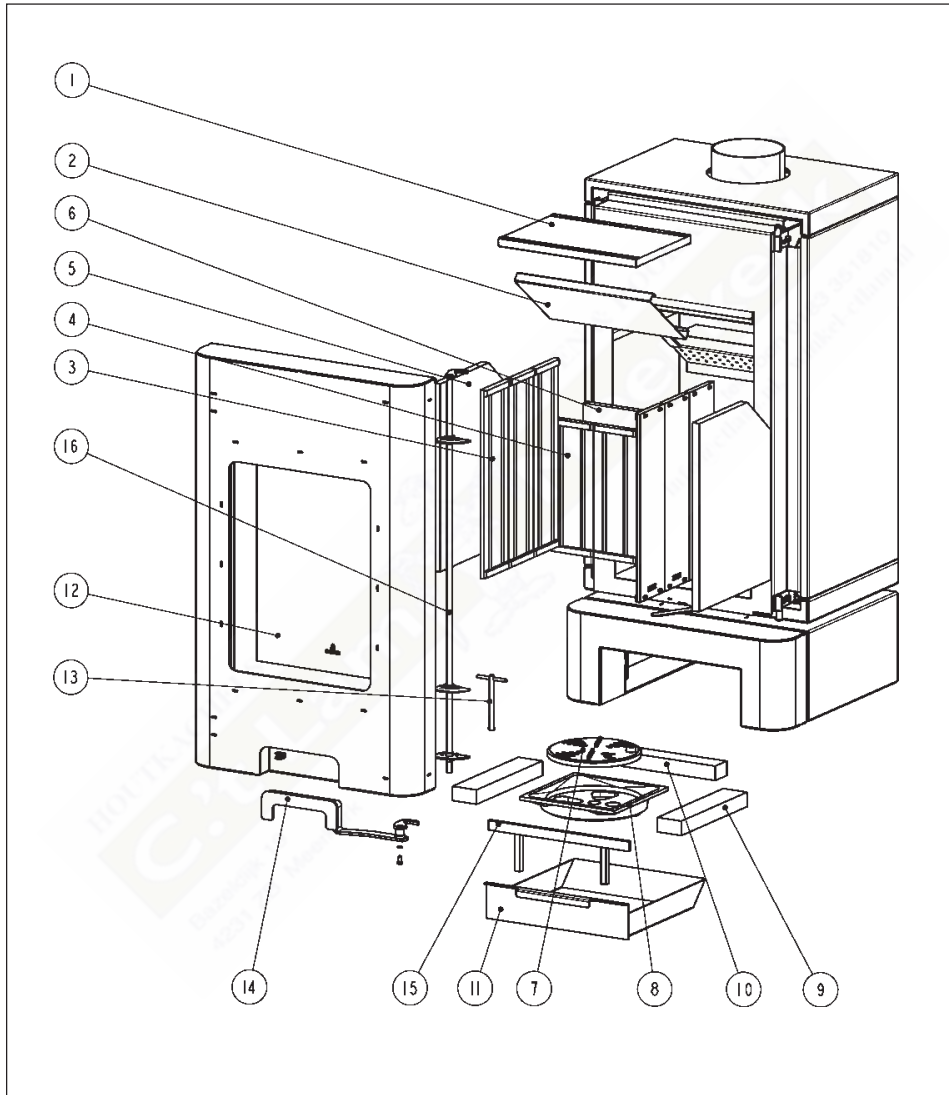
**ECO 200**

Vervangingsonderdelen

pos nr.	omschrijving	aantal
1	remplaat boven	1
2	remplaat onder	1
3	lamellen gietijzer (L/R)	6
4	lamellen gietijzer (A)	4
5	isolatieplaat (L/R)	1
6	isolatieplaat (A)	1
7	schudrooster-rozet	1
8	schudrooster-bak	1
9	bodemsteen (L/R)	2
10	bodemsteen (A)	1
11	asla	1
12	glas	1
13	bedieningshendel schudrooster	1
14	handgreep deur	1
15	houtrekje	1
16	sluit-haak deur	1

Gelieve bij bestellingen altijd het serienummer te vermelden  
 (zie ingeslagen nummer boven asla + voorblad van dit boekje)



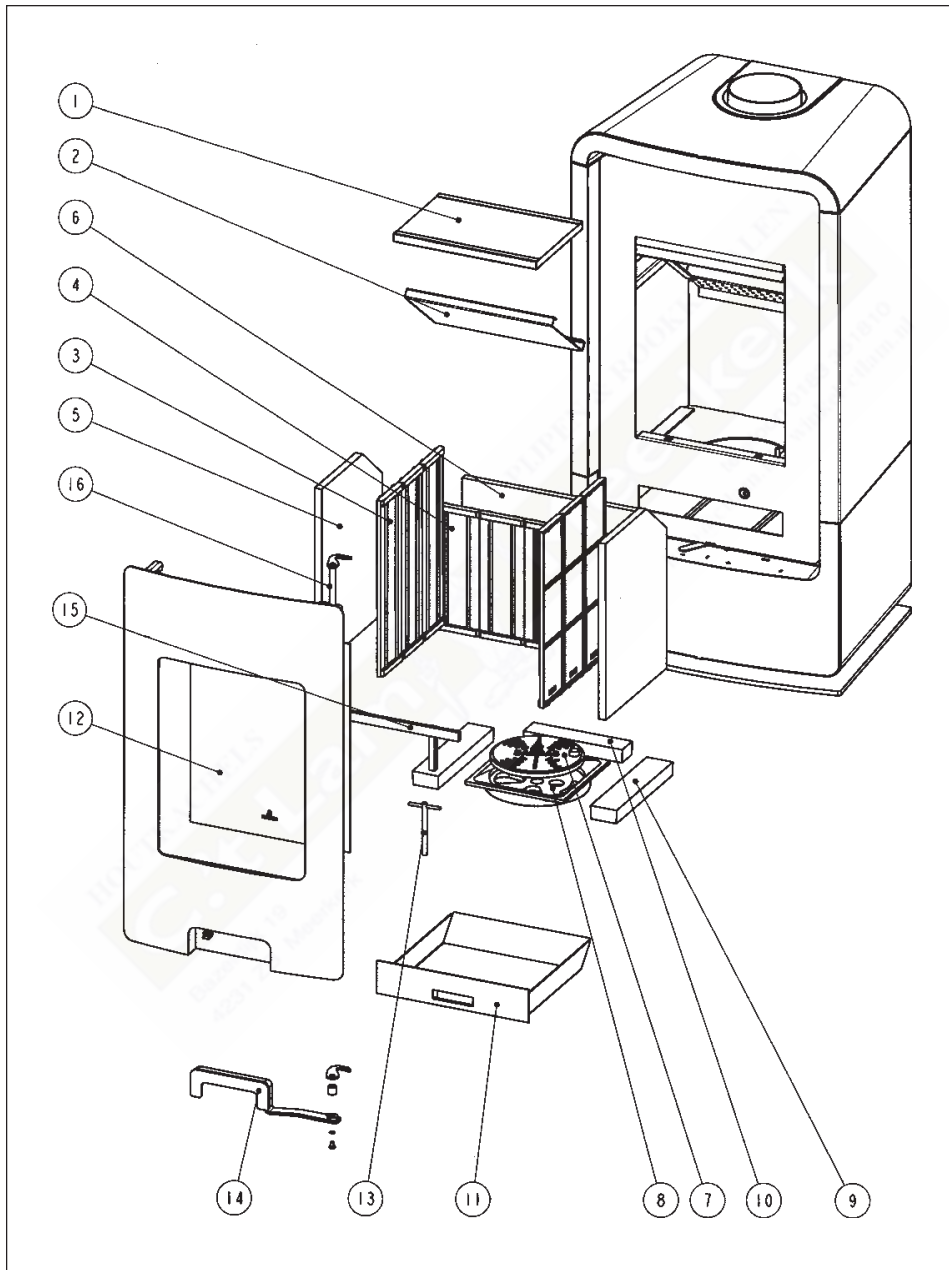


**ECO 300**

Vervangingsonderdelen

pos nr.	omschrijving	aantal
1	remplaat boven	1
2	remplaat onder	1
3	lamellen gietijzer (L/R)	6
4	lamellen gietijzer (A)	4
5	isolatieplaat (L/R)	1
6	isolatieplaat (A)	1
7	schudrooster-rozet	1
8	schudrooster-bak	1
9	bodemsteen (L/R)	2
10	bodemsteen (A)	1
11	asla	1
12	glas	1
13	bedieningshendel schudrooster	1
14	handgreep deur	1
15	houtrekje	1
16	sluit-haak deur	1

Gelieve bij bestellingen altijd het serienummer te vermelden  
 (zie ingeslagen nummer boven asla + voorblad van dit boekje)



**ECO 1400 - 1500**  
Vervangingsonderdelen

pos nr.	omschrijving	aantal
1	remplaat boven	1
2	remplaat onder	1
3	lamellen gietijzer (L/R)	6
4	lamellen gietijzer (A)	4
5	isolatieplaat (L/R)	1
6	isolatieplaat (A)	1
7	schudrooster-rozet	1
8	schudrooster-bak	1
9	bodemsteen (L/R)	2
10	bodemsteen (A)	1
11	asla	1
12	glas	1
13	bedieningshendel schudrooster	1
14	handgreep deur	1
15	houtrekje	1
16	sluit-haak deur	1

Gelieve bij bestellingen altijd het serienummer te vermelden  
(zie ingeslagen nummer boven asla + voorblad van dit boekje)

---

**12. TECHNISCHE GEGEVENS**

<b>Type:</b>	<b>ECO 200 - 300 - 1400 - 1500</b>
Afmetingen (hxbxd)	1,15 x 0,60 x 0,48 m
Gewicht	Speksteen: 220 - 250 - 267 - 274 kg Metaal: 200 - 230 - 192 - 200 kg
<b>Verbranding:</b>	
Nominaal vermogen	9,0 kW Gemeten conform DIN 18891 (Bauart 1-D), 15 A Verordnung / EN 13240
Rookgasdebiet	6,2 g/s (voor schoorsteenberekening) gemeten bij rookgastemperatuur van 322°C en bij ingestelde trek van 1,2 mbar
<b>Binnenwerk:</b>	
Afmetingen	Bodemoppervlak 0,115 m <sup>2</sup> dagmaat vuuropening 330 x 420 mm
Lamellen	Gietijzer
Bodemstenen	Vuurvast beton
Binnenmantel	Staal (hittebestendig en corrosievast)
Vlamkeerplaten (remplaten)	RVS plaat, vermiculite
Schudrooster	Gietijzer
<b>Buitenwerk:</b>	
Bouw	Plaatstalen buitenmantel
Deuren	Naar links draaiende zelfsluitende deur
Buitenbekleding	Speksteenpanelen Speksteen bovenplaat (idem van metaal) Bovenplaat voorzien van aansluitstuk Ø150 mm rookgasaansluiting
<b>Bediening:</b>	Primaire lucht opent indien het schudrooster wordt geopend Secundaire luchtschuif centraal te bedienen onder de aslade
<b>Asopvang:</b>	Asla

**13. VEEL VOORKOMENDE VRAGEN****Hoe vaak moet ik de schoorsteen laten vegen?**

Minimaal 1x per jaar. Stookt u gemiddeld vaker dan 3x per week, laat dan uw schoorsteen vaker vegen.

Laat reiniging door een erkend bedrijf uitvoeren. Uw brandverzekering kan hiervan bewijs verlangen.

**Wat is bij het stoken het verschil tussen stenen en gietijzeren binnenbekleding?**

Beide binnenbekledingen dienen om de wand van de inbouwhaard te beschermen tegen de vlammen. De gietijzeren bekleding heeft daarbij als voordeel, dat het veel sterker is dan een stenen bekleding. Het zal niet na enkele jaren breken en eventueel hardhandig bijvullen van hout kan geen kwaad. Gietijzer laat meer warmte door naar de buitenzijde van het toestel. Dit is gunstig voor het rendement.

**Heeft een inbouwhaard een beter rendement dan een open haard?**

Ja, een inbouwhaard heeft een ongeveer 7 tot 8x zo hoog rendement. (Zie ook Hoofdstuk 8.2 en 8.3.)

**Wat is het verschil tussen vermogen, belasting en rendement?**

Vermogen of capaciteit geeft aan de netto hoeveelheid warmte dat het toestel afgeeft.

Belasting is de bruto opgewekte warmte.

Rendement is het percentage dat van de brandstof is omgezet in nuttige warmte. Het is de verhouding tussen het vermogen en de belasting.

**Hoe blijven glasruiten schoon?**

Door allereerst droog en schoon hout te stoken. Te vochtig hout geeft onmiddellijk vuile ruiten.

Zorg voor goede afdichtingen. Langs de ruit lekkende lucht maakt deze kouder, waardoor ze niet schoon brandt.

**Hoe groot is het houtverbruik?**

Dat hangt geheel af van hoe er gestookt wordt en in wat voor een toestel en hoe groot de ruimte is die u wilt verwarmen.

Vuistregel: in een dicht toestel gestookt volgens onze adviezen (geen lucht onder de brandstof en 1x per uur bijvullen) levert elke kg hout ongeveer 3 kW vermogen.

Bij een matig geïsoleerd huis geldt als vuistregel:

Bij een ruimte van 80 m<sup>3</sup> heeft u voldoende aan een toestel van ca. 7 kW, tel per 10 m<sup>3</sup> meer kamerinhoud 0,6 kW extra.

Bij een redelijk tot goed geïsoleerd huis geldt als vuistregel:

Bij een ruimte van 80 m<sup>3</sup> heeft u voldoende aan een toestel van ca. 5,5 kW, tel per 10 m<sup>3</sup> meer kamerinhoud 0,4 kW extra.

**Kan een houtkachel / inbouwhaard aangesloten worden op een c.v.-installatie?**

Barbas heeft geen kachels of inbouwhaarden in het programma die op een CV kunnen worden aangesloten. Advies is: niet doen !!

**Bij welke temperatuur slaan / slaat de convectieventilator(en) aan?**

Bij voorzet-kachels zijn geen convectieventilatoren aanwezig.

Bij inzet / inbouw-haarden met een ventilator, geregeld middels een inbouwdimmer, is geen automatische temperatuurregeling aanwezig. De aan-uit schakelaar is in de dimmer geïntegreerd.

Is uw haard uitgevoerd met een transformatorstekker met dimmer, dan is inderdaad een temperatuurregeling voorzien. Tegen oververhit raken van de twee ventilatoren gaan beide ventilatoren aan zodra de ruimte links en rechts naast de asla warm wordt. Dit is bij ca. 45°C.

**Hoe weet ik, of ik correct stook?**

Volg allereerst de stookvoorschriften op.

De vlammen bewegen rustig, het hout brandt over het gehele oppervlak.

Als het toestel een poos brandt, moet de rook uit de schoorsteen nagenoeg kleurloos zijn.

**Waarom is een rokende schoorsteen ongewenst?**

Een sterk rokende schoorsteen wijst op onvolledige verbranding. Dit kan diverse oorzaken hebben. Als het toestel net brandt, of net is bijgevuld, is enige rook normaal. Door de deur(en) even open te houden vat het hout sneller vlam en wordt deze periode verkort.

Stookt u met geopende deuren en zeker als u nat hout stookt, ontstaat veel rook. In beide gevallen is de verbrandingstemperatuur veel te laag, waardoor de verbranding onvolledig is. Er blijven dan veel schadelijke verbindingen over, die uw schoorsteen vervuilen en het milieu belasten.

**Wat is de invloed van speksteen op een kachel?**

De speksteen fungeert als warmtebuffer. Door de talkachtige samenstelling in combinatie met de gelaagde structuur warmt speksteen sneller op dan andere steensoorten en geeft de warmte slechts geleidelijk af. Dit egaliseert de ongelijkmatigheid die hout verbranden nu eenmaal kenmerkt (afgegeven warmte is in het begin 2x het gemiddelde en op eind ½ x het gemiddelde). Dit betekent wel, dat een speksteenhaard een langere opwarmtijd heeft. Daarentegen staat het langer warmte af.

**De spekstenen lijken niet op die uit de brochure. Is dat normaal?**

Speksteen is een gesteente, dat uit bergwanden wordt gewonnen (gezaagd). Afhankelijk van de plaats uit de berg is de samenstelling iets anders. Meer of minder dooraderd, wilde of rustige structuur, etc. Ook tint en glans kunnen hierdoor verschillen. Wat men eerder aan gesteente heeft gedolven zal dus anders zijn dan wat men nu delft.

**Wat moet ik doen, als het hout maar niet wil branden?**

Vermoedelijk is het hout erg nat. Laat het uit gaan en vervang het door droog hout. Stook eventueel houtbriketten. Deze zijn altijd droog (vochtgehalte < 10%).

**Het hout brandt te snel op: wat moet ik doen?**

Zorg dat er geen lucht bij de onderzijde van de brandstof komt. Sluit primaire luchtschuiven, asla, schudrooster. De aslaag mag nu niet meer fel oranje / wit gloeien, maar moet rood zijn.



Bij veel trek (door harde wind) kan lucht uit openingen boven de deur, bedoeld om boven de brandstof terecht te komen, hard naar beneden stromen en zo bij de onderzijde van het hout terecht komen. Schuif dan ook de secundaire luchtschuiven verder dicht.

Het kan zijn dat uw rookkanaal veel te hard trekt bijvoorbeeld bij hoge schoorsteen (boven 8 m). In samenwerking met uw leverancier kan een regelklep of demper gemonteerd worden. Deze mogelijkheid dient altijd per geval bekeken te worden.

#### **Mag ik ook kolen stoken?**

Alleen als uw toestel voorzien is van een schudrooster en de stookvloer daarop is ingericht. Alleen dan kunt u de luchtgaten in het rooster van buitenaf open houden (noodzakelijk bij kolen-verbranding).

#### **Mag ik mijn toestel zonder toezicht laten branden?**

Alleen als het toestel rustig brandt met slechts weinig hout met gesloten deuren en met alle primaire lucht-openingen dicht. Laat kinderen niet onbewaakt achter.

#### **Moet ik extra maatregelen nemen, als de kamer waar ik stook permanente afzuiging heeft?**

Kies voor een gesloten toestel, d.w.z. een toestel met een volledig gescheiden verbrandingslucht-inlaat. De verbrandingslucht wordt dan van buiten de ruimte aangezogen.

#### **Wat is creosoot?**

Creosoot is een teerachtige aanslag die zich in het afvoerkanaal afzet. Het vormt zich bij slechte verbranding van hout (stoken met vochtig hout, het sterk knippen van de luchttoevoeren, het stoken van geïmpregneerd of geschilderd hout bijvoorbeeld). Creosoot ontbrandt bij ca. 500°C. Deze temperatuur kan gemakkelijk bereikt worden bij een keer hard stoken. Creosootvorming kan dan ook het begin vormen van schoorsteenbrand.

## Wat gebeurt er bij verbranding van hout?

Verbrandingsproces.

Bij de verbranding van hout kunnen de volgende stappen worden onderscheiden:

### Drogen:

De eerste stap is het drogen van de brandstof. Reeds bij lage temperatuur (~ 100°C) zal het nog aanwezige vocht verdampen. Dit drogen impliceert een aanzienlijk energieverlies indien te vochtig hout wordt verbrand. Een juiste vochtigheid wordt bereikt na anderhalf tot twee jaar drogen (vochtgehalte 15-17%).

### Ontgassen:

Bij hogere temperaturen (150-350°C) treedt een ontgassingsstap op. Hierbij wordt de chemische structuur van de brandstof afgebroken. Er ontstaan vluchtige verbindingen zoals onder meer koolmonoxide (CO), waterdamp (H<sub>2</sub>O), methaan (CH<sub>4</sub>). Daarnaast ontstaan vaak stoffen die bij de ontledingstemperatuur vluchtig zijn, maar die bij lagere temperatuur condenseren: de teerachtige componenten (dit product wordt ook wel creosoot genoemd en zet zich bij een slechte stookwijze af in de schoorsteen en koude delen van de inbouwhaard).

### Verbranding van de ontgassingsproducten:

De vluchtige verbindingen verbranden in de gasfase onder toevoer van O<sub>2</sub> (lucht). De ontstekingsstemperatuur van de vluchtige verbindingen is ongeveer 550°C.

### Verbranden van de vaste koolstof:

De vaste component die overblijft bestaat uit bijna zuivere koolstof, die bij ca. 800°C onder toevoer van O<sub>2</sub> (lucht) verbrandt.



INTERFOCOS B.V.  
HALLENSTRAAT 17  
5531 AB BLADEL  
NEDERLAND

E-mail: [info@barbas.nl](mailto:info@barbas.nl)  
Internet: [www.barbas.com](http://www.barbas.com)

02 - 010206 - 303575