

ESCAMO

200 L / 200 R

NAAM	VERMOGEN	BESCHRIJVING
Escamo 200 L	8,0 - 10,0 kW	Inbouwhaard
Escamo 200 R	8,0 - 10,0 kW	Inbouwhaard



EN - 13229



INHOUDSOPGAVE

	Pagina
1. Inleiding	
1.1 Vooraf.....	5
1.2 Veiligheid.....	5
2. Plaatsing.....	8
3. Inbouwvoorschrift.....	15
4. Montage van de inbouwhaard.....	17
5. Bediening van de inbouwhaard.....	23
6. Eerste keer stoken.....	24
7. In bedrijf nemen	
7.1 Ventilatie.....	25
7.2 Aanmaken van het vuur.....	25
7.3 Instructies tijdens het stoken.....	25
7.4 Economisch stoken.....	27
8. Algemene wenken	
8.1 Tips.....	28
8.2 Beschouwing van het rendement.....	29
9. Brandstoffen.....	30
10. Hoeveelheid brandstof.....	31
11. Regelmatig onderhoud.....	33
12. Vervangingsonderdelen.....	34
13. Technische gegevens.....	36
14. Veel voorkomende vragen.....	37

Bijlagen: 1



1. INLEIDING

1.1. VOORAF

Wij feliciteren u met de aankoop van deze moderne BARBAS inbouwhaard. Met dit kwaliteitsproduct zult u jarenlang stookplezier hebben en kunnen genieten van het vlammenspel en de gezellige gloed van het vuur.

Deze handleiding bevat zowel aanwijzingen voor het plaatsen als voor het (milieuvriendelijk) gebruik van het toestel. Daarnaast vindt u er technische gegevens van het toestel, onderdeleninformatie en aanwijzingen bij eventuele storingen. Bestudeer de handleiding zorgvuldig voordat u het toestel in gebruik neemt. Vanwege de naslaginformatie bevelen wij u aan, dit boekje goed te bewaren.

1.2. VEILIGHEID EN INSTALLATIE INSTRUCTIES

Veiligheid

- Plaats geen brandbare objecten binnen 80 cm in het stralingsgebied van het toestel. Pas op met in de buurt aanwezige aankleding / ornamenten.
- Bij gebruik van uw inbouwhaard zal de buitenzijde heet worden. Gebruik bij bediening van de inbouwhaard de bijgeleverde handschoen of accessoires. Bescherm uzelf en anderen (kinderen!) tegen verbranding. Laat kinderen niet alleen met een brandende inbouwhaard.
- Let op met kleding. Met name synthetische kleding kan makkelijk vlam vatten en hevig branden.
- Vermijd dat u met brandbare materialen, of vloeistoffen in de buurt van het toestel komt. Het werken met oplosmiddelen, lijmen e.d. in de ruimte waar de inbouwhaard brandt kan zeer gevaarlijk zijn.
- Ken de conditie van uw rookkanaal. Scheuren in het kanaal kunnen vochtdoorslag, vervuiling van de muren, doorlekken van rook, maar ook de afvoer van rookgassen belemmeren. Vraag hierover deskundig advies aan uw Barbas dealer of een gespecialiseerd bedrijf.
- Voorkom schoorsteenbrand.
Laat het rookkanaal minimaal 1x per jaar vegen, bij intensief gebruik vaker. Voorkom overmatige roet-aanslag binnen in het kanaal, stook daarom nooit vers gekapt hout, maar altijd schoon en droog gekloofd hout.

- Gebruik de inbouwhaard niet als barbecue. Dit veroorzaakt (brandbare) vetaanslag in het kanaal en versnelt het dichtslibben van het kanaal. Voorkom vervuiling van het kanaal (vogelnesten e.d.) door een juiste kap op de schoorsteen te installeren.
- Vanwege de aansluiting op een zogenaamd meervoudig kanaal, zoals dit in Duitsland veel voorkomt, is de kachel voorzien van zelfsluitende deuren (Bauart 1).
- Volg de voorschriften op van de plaatselijke brandweer. De haard mag pas in bedrijf worden genomen indien voldaan is aan alle nationale en lokale installatievoorschriften, voorschriften van de plaatselijke brandweer en de noodzakelijke bouwtechnische voorzieningen.

Installatie instructies

- Hout en houtbriketten kunnen in de inbouwhaard worden verstoekt. Kolen kunnen niet in de inbouwhaard worden verstoekt vanwege de afwezigheid van een rooster/schudrooster.
- Gebruik de inbouwhaard **nooit** als vuilverbrander.
- Leest u alle aanwijzingen / stickers op en aan het toestel goed door. De informatie erop berust op praktijkervaring.
- Leest u ook vóór het eerste gebruik van uw toestel de gebruiksaanwijzing door. Bij de eerste keer stoken dient u op een aantal extra zaken te letten, zie Hoofdstuk 6.
- Tijdens transport kunnen delen in het toestel verschoven zijn. De Escamo is van het type inbouwhaard met schuifdeur. Controleer of de deur goed functioneert, de remplaat correct in de steunen boven in het toestel ligt, de gietijzeren lamellen goed tegen de wand staan en de bodemstenen niet verschoven zijn. Controleer of het schudrooster correct ligt en functioneert; in de aslade geen vreemdsoortige voorwerpen liggen.

- Vermijd overbelasting (witte vuurgloed), door bijvoorbeeld langdurig met primaire lucht (lucht door het rooster) te stoken. Gietijzeren onderdelen (rooster, vuurhaardbekleding) kunnen anders oververhit en beschadigd raken. Stook de kachel langzaam op indien het toegepaste gietwerk in de kachel nog nieuw is.
- Informeer naar de plaatselijk geldende bouwvoorschriften voor u met de montage begint.

2. PLAATSING

2.1. INVENTARIS

Set documentatie	Garantiebewijs Handleiding
Bevestigingsmateriaal	2 Spanmoeren M8*5/16 2 Schroefhaken M8*60 2 Messing spreidpluggen M8*30 2 Taptite M4*6
Doos onderdelen	1 Rol vilt 2 Meter koord D=10 mm 2 Uitblaasbakjes 2 Witte uitblaasroosters 4 Slangenklemmen
Los in toestel	Boezemijzer 2 Deksels D=125 mm 1 Flexibele slang 1 Handschoen 1 Pook

N.B. Mochten er onderdelen ontbreken, raadpleeg de dealer.

2.2. VOORBEREIDING VOOR HET PLAATSEN

- Verwijder vóór montage de transportbeveiligingen en controleer of de schuifdeur goed functioneert. Meld eventuele gebreken direct bij uw dealer. Van ieder toestel heeft Barbas maatschetsen bedoeld om inbouw op te baseren. Werk nooit op basis van andere informatie zoals folders e.d.
- Verwijder bijgevoegde documenten, handleidingen en schetsen uit de inbouwhaard.
- Monteer de ventilator (optie).

2.3. BASISEISEN VOOR DE PLAATSING VAN INBOUWHAARDEN

Algemeen.

De inbouwhaard mag alleen in een ruimte worden opgesteld waarbij de locatie, de bouwtechnische constructie en de activiteit in de bestemmingsruimte geen gevaar opleveren voor het veilig bedienen van de inbouwhaard. Het grondvlak van de installatieruimte moet dusdanig gevormd en groot zijn dat de inbouwhaard correct bedreven kan worden (zie DIN 18895, Deel 1).

Bij de inbouw dienen plaatselijke en/of nationale voorschriften op het gebied van veiligheid nauwgezet opgevolgd te worden, vooral bij inbouw in een woning met brandbare wanden en/of vloeren. Raadpleeg in twijfelgevallen de afdeling brandpreventie van de plaatselijke brandweer respectievelijk de bouwkundige afdeling van uw gemeente.

Inbouwhaarden mogen alleen opgesteld worden in:

- ruimten die minstens één buitendeur hebben of een venster dat geopend kan worden;
- ruimten die direct of indirect met elkaar in verbinding staan waarbij de toevoer van lucht collectief is.

In voornoemde gevallen dient de inhoud van de ruimte tenminste 4 m³ per kW-nominaalvermogen te zijn.

Inbouwhaarden mogen in bovengenoemde ruimten alleen dan opgebouwd of verplaatst worden als er minstens 360 m³ verbrandingslucht per uur en per m² vuurruimopening kan toestromen. Bevinden zich ook nog andere verbrandings-toestellen in dezelfde ruimte, dan dient voor de inbouwhaard tenminste 540 m³ verbrandingslucht per uur en per m² vuurruimopening toe te stromen.

Andere aanwezige toestellen tenminste 1,6 m³ verbrandingslucht per uur, per totaal opgesteld nominaal vermogen in kW bij een berekend drukverschil van 0,04 mbar met de buitenlucht.

Inbouwhaarden mogen niet opgesteld worden in:

- trappenhuisen, behalve in gebouwen met niet meer dan twee woningen;
- voor iedereen toegankelijke entrees;
- ruimten waar licht ontvlambare of explosieve stoffen of mengsels worden verwerkt, opgeslagen of gefabriceerd;
- garages;
- ruimten of woningen die ontlucht worden d.m.v. airconditioning of warmteverwarming door ventilatoren, tenzij een risicoloos functioneren van de haard gewaarborgd wordt.

Dit kan wanneer:

- de installatie alleen lucht in de ruimte doet circuleren;
- de installatie betrouwbare veiligheidsvoorzieningen heeft die voorkomen dat er vanzelf en automatisch onderdruk in de ruimte ontstaat waar de haard staat opgesteld;
- er door de verbrandingsluchtstroom van de haard en de volumestromen van de ontluchtinstallaties in de ruimte en de via ontluchtverbindingen aangesloten ruimten, in totaal geen grotere onderdruk ontstaat dan 0,04 mbar. Dit moet ook gewaarborgd zijn bij verplaatsing of verwijdering van gemakkelijk toegankelijke regelapparatuur van de ontluchtinstallatie.

Voorzieningen convectie-en verbrandingslucht

De plaatselijke schoorsteenveger/autoriteiten dienen voor de inbouw m.b.t. de geschiktheid en de verbrandingsluchttoevoer geraadpleegd te worden. DIN 18160 dient in acht te worden genomen. DIN 18895 T1/ T3 is van toepassing.

Inbouwhaarden kunnen worden voorzien (in Duitsland verplicht) van een luchtleiding die lucht van buiten aanzuigt. Het aanstroomoppervlak dient een opening van tenminste 150 cm² te hebben en de luchtleiding dient een regelklep te hebben, waarbij de kleppositie van buitenaf te zien is.

De aangevoerde lucht zorgt voor verversing van de kamerlucht en wordt tevens gebruikt voor het verbrandingsproces. Omdat deze lucht het convectiesysteem doorloopt is er tevens sprake van voorverwarmde verbrandingslucht.

De ommanteling

- De ommanteling mag niet rechtsreeks met de inbouwhaard in verbinding staan, maar moet zelfdragend gebouwd worden met behulp van boezemijzers. De ommanteling in de kamer moet uit niet brandbare materialen uit de brandwerende-stoffen-klasse A1 bestaan. Dat zijn bijvoorbeeld bakstenen, muurstenen, keramische tegeltjes, metaal of pleisterwerk, Promatec, Nobranda.
- De doorsnede opening voor de instromende en uitstromende lucht van de ommanteling moet tenminste 900 cm² bedragen. Minstens 200 cm² van de opening voor instromende en uitstromende lucht mag niet afsluitbaar zijn.
- Bij de inbouw moeten alle aansluitstukken voor warme lucht op de convectiemantel aangesloten worden. Als afzonderlijke aansluitstukken worden afgesloten, kunnen gelijkmatigheid van de temperatuur van de lucht en de lichtsnelheid door de fabrikant niet gegarandeerd worden.
- De convectieluchtslangen moeten uit onbrandbare vormbestendige materialen bestaan.
- In een bereik van 30 cm naast en 50 cm boven de uitstroombopening mogen zich geen brandbare materialen bevinden (bijvoorbeeld geen houten plafond en geen inbouwmeubels).
- De convectiemantel van de inbouwhaard moet rondom worden bekleed met een 10 cm dikke isolatielaag (gebruik keramische wol is toegestaan).

2.4 BOUWZIJDIGE EISEN

Inbouwhaarden moeten dusdanig worden ingebouwd, dat het verbindingstuk van de schoorsteen en convectieleidingen makkelijk gereinigd kunnen worden.

Binnen het inbouwbereik van de ingebouwde haard mogen zich in de wanden geen elektrische-of gasleidingen bevinden.

Conform de bouwschriften (Duitsland) moeten leidingen voor verbrandingslucht in gebouwen met meer dan twee bewoonde etages en leidingen die brandmuren overbruggen, zo aangelegd worden dat vuur en rook niet naar andere etages of ruimten kunnen overslaan.

2.5. WARMTE-ISOLERENDE MATERIALEN

De te gebruiken warmte-isolerende materialen moeten voldoen aan bepaalde kwaliteitsnormen. De fabrikanten van isolatiemateriaal vermelden op de verpakking een isolatienummer van 10 cijfers, volgens AGI-Q132. Er mag alleen isolatiemateriaal gebruikt worden, dat in nevenstaande tabel 1 is vermeld, of door DIBT (Duitsland) goedgekeurde alternatieven.

Isolatiemateriaal		Levervorm		Warmtegeleidbaarheid		Max gebruikers temperatuur		Dichtheid	
Code	Soort	Code	Vorm	Code	Te leveren als	Code	°C	Code	kg/m ³
10	Mineraalvezel	01	Banen	01	Matten (1)	20	200	02	20
11	Glasvezel	02	Vezels los	02	Matten (2)	25	250	03	30
12	Steenvezel	03	Vezels granulaat			30	300	04	40
13	Sintelvezel	04	Vilt			35	350	05	50
		05	Lamellenmatten			40	400	06	60
		06	Matten			45	450	07	70
		07	Platen			50	500	08	80
		08	Schalen			55	550	09	90
		09	Segmenten			60	600	10	100
		10	Gevlochten	10	Schalen (1)	65	650	11	110
				11	Schalen (2)	70	700	12	120
						75	750	13	130
						80	800	14	140
						85	850	15	150
				20	Platen (1)	90	900	16	160
				21	Platen (2)			17	170
								18	180
								19	190
								20	200
		99	Overig	99	Op maat	99	Afwijkend keurmerk	99	Afwijkend keurmerk

* *Tabel 1: gegevens van warmte-isolerende materialen (de toegestane warmte-isolerende materialen zijn grijs aangegeven).*

Eigenschappen isolatie samengevat:

- temperatuurbestendigheid > 700°C
- dichtheid > 80 kg/m³
- isolatiekengetal overeenkomstig AGI-Q 132
- niet eindigen op 99 (zie tabel)

2.6. ROOKKANAAL

Elke haard dient een eigen schoorsteen te bezitten. Meervoudige aansluiting op één hoofdschoorsteen, zoals in Duitsland, is alleen toegelaten bij gesloten bedrijf. De inbouwhaard dient dan zelfsluitend te zijn (Bauart 1). Verzekert u ervan dat het bestaande rookkanaal volledig gasdicht is en in een goede conditie verkeert. Het kanaal dient te zijn afgestemd op het te plaatsen toestel. Zorg voor een goede kap op de schoorsteen, ter vermindering van inregenen en vervuiling (vogelnesten).

De trek van het kanaal is bepalend voor het juist branden van het toestel. De aanbevolen (minimale) trek bedraagt 15 Pa (0,15 mbar). De werkzame hoogte dient tenminste 4 meter te bedragen, te rekenen vanaf het punt waar het rookkanaal op de haard wordt aangebracht. Bij goed geïsoleerde schoorstenen, met een lengte vanaf 8 meter kan de schoorsteentrek sterk oplopen indien er stevig gestookt wordt. Daarom wordt geadviseerd een schoorsteenklep of trekonderbreker in te bouwen tussen haard en schoorsteen.

2.6.1. Rookkanalen Escamo

Verzekeer u ervan, dat bestaande rookkanalen volledig gasdicht zijn en in goede conditie verkeren. Het kanaal dient over de volle lengte, een diameter te hebben die overeenkomt met de kachelstomp (150 of 200 mm). Zorg voor een goede kap op de schoorsteen, ter vermindering van inregenen en vervuiling (vogelnesten e.d.).

Mocht er geen (geschikt) rookkanaal aanwezig zijn, adviseren wij gebruik te maken van dubbelwandige geïsoleerde RVS kanalen. Een rookkanaal dient overeenkomstig het geldende bouwbesluit geplaatst te worden. Laat het bouwen hiervan door de specialist uitvoeren. Bij aanschaf van deze kanalen dient nagegaan te worden of omkokering van de schoorsteen vereist is.

Enkele punten willen wij benadrukken:

- de kanalen dienen zelfdragend bevestigd te zijn, ofwel mogen nooit op het toestel rusten.
- alle onderlinge verbindingen dienen volledig geïsoleerd te zijn.
- bij alle vloer- of plafonddoorvoeren dienen brandbare delen volledig buiten de omkokering respectievelijk de isolatiezone te blijven (denk ook aan dakbeschot!).

Maak geen horizontale verbindingen. Hierin zal zich aanslag en roet verzamelen (behoudens een korte horizontale aansluiting direct achter de inbouwhaard).

De schoorsteenberekening, zoals in Duitsland, volgt uit DIN 4705 T1 en T2 met voor elk van de haarden gemeten "Wertetripel".

Wertetripel :

- massastroom rookgassen (g/s)
- temperatuur kachelstomp
- schoorsteentrek
- (- nominaal vermogen)

3. INBOUWVOORSCHRIFT

3.1 EISEN M.B.T DE VERBINDING MET DE VASTE SCHOORSTEEN

Het materiaal van het verbindingsstuk met de schoorsteen dient tenminste bestaan uit 2 mm dik plaatstaal en dient geïsoleerd te worden met een warmte bestendig materiaal van 3 cm dikte. Sluit de pijpen op het bestaande kanaal aan met behulp van een schuifbus in het plafond (nisbus). Controleer alle verbindingen op gasdichtheid (gebruik bijvoorbeeld rookbuisjes). Indien de rookgasafvoer door delen met brandbaar bouw materiaal wordt geleid, bijvoorbeeld brandbare muren, dan moet minimaal 20 cm rondom het verbindingsstuk uit een minerale bouwstof (bijvoorbeeld gasbeton) bestaan. Volg nauwgezet de plaatselijk geldende voorschriften.

Bescherming van het basisvlak (ondergrond)

Bij het plaatsen van de inbouwhaard op een ondergrond dat brandbaar materiaal bevat moet dit worden voorzien van een onbrandbare deklaag bestaande uit een betonplaat van tenminste 6 cm. De betonnen plaat moet in de breedte zo ruim bemeten zijn dat deze als dragende ondergrond kan dienen. Over de betonnen plaat plaatst men een minstens 3 cm dikke warmte isolerende laag. Overleg met een bouwtechnisch adviseur.

Brandvrije zone van de vloer voor de inbouwhaard

De vloer voor de inbouwhaard moet uit onbrandbaar materiaal bestaan.

Minimumafstand van de onbrandbare zone is als volgt weer te geven:

- aan de voorkant wordt dit bepaald door de hoogte van de stookruimte gemeten vanaf de bodemplaat (h) aangevuld met 30 cm (h+30 cm), echter minimaal 50 cm;
- aan de zijkanten wordt dit bepaald door de hoogte van de stookruimte gemeten vanaf de bodemplaat (h) aangevuld met 20 cm (h+20 cm), echter minimaal 30 cm.

Bouwdelen uit brandbare bouwstoffen of bestanddelen en inbouwmeubelen binnen het stralingsbereik van de inbouwhaard

Vanaf de opening van het vuurruim naar brandbare bestanddelen dient zowel naar voren, zijkanten en naar de bovenzijde, tenminste een afstand van 80 cm in acht te worden genomen.

Plafond boven de haard

Als de holle ruimte boven de haard tot het plafond reikt, dan moet deze beveiligd worden als die uit brandbaar materiaal bestaat en/of als dragend element dienst doet. De beveiliging bestaat uit het plaatsen van een 10 cm dikke warmte-isulerende laag (zie tabel 1).

Bouwdelen uit brandbare bouwstoffen of brandbare bestanddelen en inbouwmeubelen buiten het stralingsbereik van de inbouwhaard

Vanaf de buitenvlakken van de bekleding van de inbouwhaard moet minstens 5 cm afstand naar bouwdelen uit brandbare bouwstoffen en brandbare bestanddelen, zoals inbouwmeubelen, aangehouden worden.

Uitzetvoegen

Tussen haard en ommanteling moet een uitzetvoeg ingecalculeerd worden, die bijvoorbeeld door een keramische of glasvezeldichtingsband opgevuld wordt.

De ommanteling moet eveneens worden voorzien van een laag isolatiemateriaal. De ommanteling hoeft niet geïsoleerd te worden, als de inbouwhaard zo geïnstalleerd is dat de vrije oppervlaktes van de ommanteling maximaal 85°C warm worden.

4 MONTAGE VAN DE INBOUWHAARD

4.1 VOORBEREIDING / FUNCTIECONTROLE

- verwijder alle transportveiligheidsschroeven
- controleer de werking van liftdeur
- controleer de zijwaartse opening van de deur
- controleer de werking van de luchtschuiven
- controleer de positie van de vlamkeerplaat
- controleer, na bevestiging, de werking van de ventilator (indien aanwezig)

Plaatsing van de haard

De haardpartij moet op een betonnen vloer worden opgebouwd. Bij het ontbreken hiervan dient vanuit de kruipruimte een fundering te worden opgebouwd. Raadpleeg een bouwtechnisch adviseur.

Plaatsing van de Escamo **zonder** ventilator

In het metselwerk onder de haard wordt een sparing c.q holle ruimte gelaten van ca. 40x30x30 cm. Deze sparing loopt door naar de voorzijde van de schouw waar een rooster geplaatst dient te worden met een netto-opening van minimaal 450 cm². Een te kleine opening zal leiden tot warmte ophoping binnen de ommanteling. Draag derhalve ook zorg voor een adequate afvoer van de opgewarmde lucht.

Plaatsing van de Escamo **met** ventilator

Het ventilatorsysteem wordt onder de haard aangesloten zonder gebruik te maken van flexibele aansluitslangen. Het is noodzakelijk in de ruimte onder de haard een sparing of holle ruimte te laten zoals hierboven is beschreven. De ventilator dient ten alle tijde bereikbaar te zijn voor service doeleinden. Door middel van de holle ruimte en de openingen aan de voorzijde of beide zijkanten van de schouwpartij, zal het ventilatorsysteem zelf zorgen voor voldoende lucht vanuit de te verwarmen ruimte voor de convectiekast van de haard. De inbouwdoos met toerentalregelaar wordt in het metselwerk van de schouwpartij geplaatst. De elektrische aansluiting dient door een vakman te geschieden.

Het systeem kan met een eenvoudige ingreep uitgebreid worden met toevoer van buitenlucht t.b.v een gezonder leefklimaat. Op de pijp dient een flexibele pijp aangesloten te worden die in verbinding staat met de buitenlucht. De pijp wordt vervolgens geplaatst onder de haard waarbij de stang met bedienings-knop zodanig ingebouwd wordt, dat de klep vanuit de kamer open en dicht gezet kan worden. Controleer de goede werking.

BARBAS-ROOSTERS

KLEUR	AFMETING (cm)	NETTO OPENING (cm ²)
Messing of wit (incl. inbouwbakje)	13,5*13,5	75
Messing of wit (incl. inbouwbakje)	27,0*13,5	150
Perma Air (wit)	43,0*22,0	550

Voorbeeld van een in te bouwen inbouwhaard.

In geval van metselwerk wordt dit links en recht opgetrokken tot aan het horizontale gedeelte van de haard boven de deuren. Tussen het metselwerk en de haard blijft er aan beide zijden een open voeg van ca. 5 mm voor de uitzetting van de haard bij grote hitte. Deze voeg valt achter de beide verticale lijsten aan de zijkanten van de haard.

Nu kan het boezemijzer geplaatst worden. Tussen het horizontale gedeelte van de haard en de onderzijde van het boezemijzer wordt het bijgeleverde hittebestendige afdichtkoord gelegd, zodat de haard ook in de hoogte kan uitzetten. Het waterpas stellen van het boezemijzer geschiedt met behulp van de beide trekstangen die in de achterliggende muur worden verankerd (alleen bij uitgebouwde modellen). Op het boezemijzer wordt vervolgens het bijgeleverde keramische vilt gelegd, waarop onmiddellijk gemetseld kan worden teneinde scheurvorming in de schouwpartij te voorkomen. Maak het boezemijzer nooit vast aan de haard.

N.B. Een houten balk mag nooit rechtstreeks op het boezemijzer geplaatst worden in verband met de hoge temperaturen. Bij toepassing hiervan wordt eerst een dunne strook isolatie los op het boezemijzer gelegd, waarop dan een rollaag gemetseld wordt waarop de balk komt te liggen. Wordt geen rollaag toegepast dan dient onder de balk een luchtspleet van minimaal 1 cm aanwezig te zijn, met daaronder een isolatieplaat. Let er op dat de balk nooit rechtstreeks door het vuur aangestraald mag worden (brandgevaar).

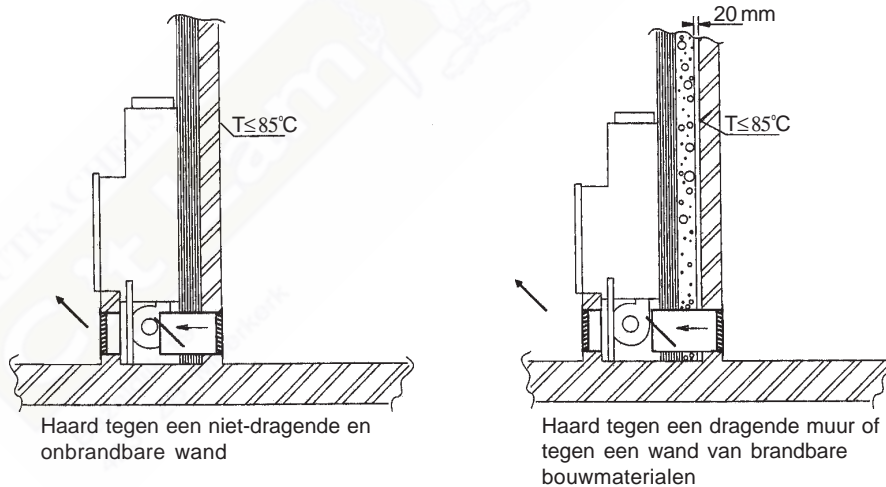
Na plaatsing van het boezemijzer worden de flexibele slangen aangesloten op de 4 convectieopeningen aan de bovenzijde van de haard en op het metalen huis van de toe te passen luchtroosters (slangen-klemmen niet vergeten).

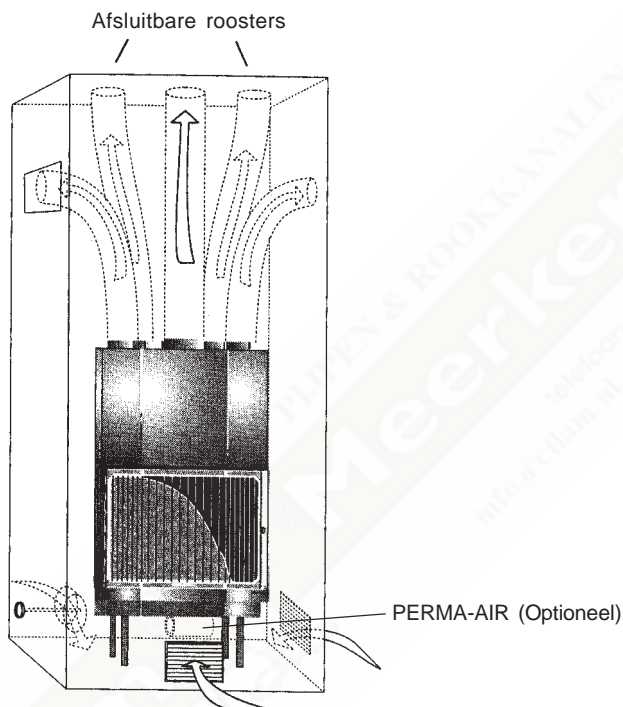
Isoleer de convectiemantel met hoog-temperatuurbestendige glaswol deken. Ook de warme-luchtslangen dienen ingepakt te worden in isolatiemateriaal. De uitblaasroosters (min. 450 cm²) plaatst u pas na enkele dagen als het metselwerk gevoegd en uitgehard is. Indien, een of meerdere kanalen worden aangesloten, die naar andere vertrekken leiden, dienen in deze ruimten afsluitbare roosters geplaatst te worden. Deze zijn verkrijgbaar bij uw leverancier, evenals de hiervoor benodigde extra flexibele slangen en slangklemmen.

Het metselwerk wordt nu verder opgetrokken tot plafondhoogte. De metalen huizen van de luchtuitblaasroosters worden zodanig ingemetseld, dat de voorzijde hiervan gelijk valt met de voorzijde van het metselwerk.

Ten overvloede zij opgemerkt dat de aansluiting van de slangen gasdicht zijn en dat het gehele rookkanaal gasdicht en geïsoleerd is. Vraag in twijfelgevallen deskundige hulp om latere teleurstelling te voorkomen. De haard kan pas na 4 weken voor het eerst worden gestookt.

Voorbeeld van inbouwen van een Escamo-haard tegen een brandbare muur.





Wanden en Fundament

De haardpartij moet op een betonnen vloer worden opgebouwd. Bij het ontbreken hiervan dient vanuit de kruipruimte een fundering opgetrokken te worden. Eventuele houten vloer- of plafonddelen mogen zich in geen geval binnen het schouwlichaam bevinden.

Plaatsing van de haard tegen een dragende muur of tegen een wand van brandbare materialen.

Ten behoeve van de luchtspouw dient op minimaal 20 mm voor de dragende muur of brandbare wand een tussenmuur van minimaal 10 cm dikte in metselwerk ofwel in celbetonsteen geplaatst te worden.

Plaatsing van de haard tegen een niet dragende en onbrandbare wand.

Bij plaatsing van de haard tegen niet dragende en onbrandbare wand is geen extra tussenmuur nodig (wel aanbevolen). Tussen het toestel en de achterliggende wand en ook boven op het toestel, rondom aansluitend aan de wanden, dient een isolatielaag aangebracht te worden van minimaal 10 cm dikte. Kwaliteit van het materiaal klasse A1 volgens DIN 4102 (zie tabel 1).

Aan de zijkanten dient de haard te worden ingepakt met een isolatielaag van minimaal 6 cm dikte.

4.2 INBOUWEN VAN DE INBOUWHAARD IN DUITSLAND EN ZWITSERLAND

Inbouwen van de haard tegen een muur in een ommanteling

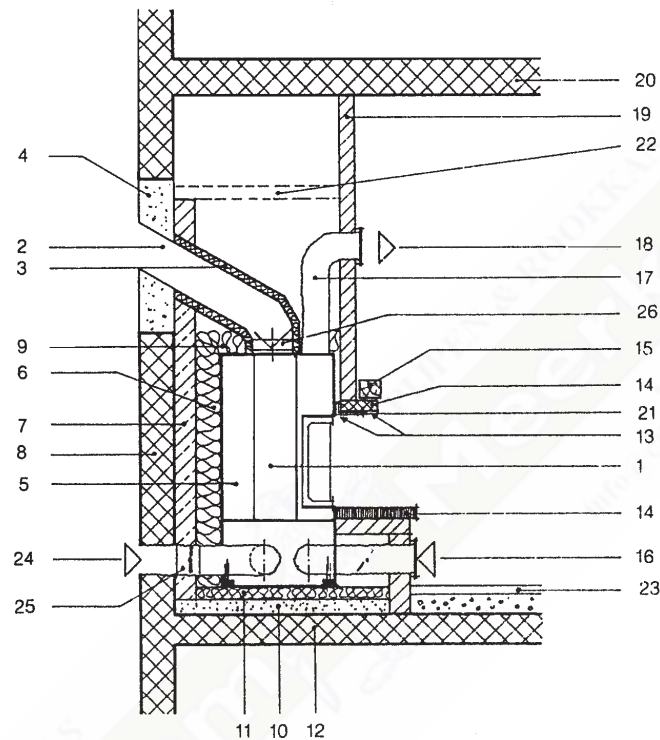
Voorzetmuur **wel** noodzakelijk

- bij beschermuren/brandbare muren is een voorzetmuur noodzakelijk. De aanbevolen dikte van de voorzetmuur is tenminste 10 cm;
- materiaal van de voorzetmuur dient te bestaan uit een mineraal materiaal bijv. gasbeton;
- de muur dient weer bekleed te worden met een 12 cm dikke isolatie (zie tabel 1);
- de voorzetmuur dient tenminste doorgetrokken te worden tot de plaats waar de schoorsteen de convectieruimte verlaat;

Voorzetmuur **niet** noodzakelijk

- wanneer de bouwwand tenminste 10 cm dik is;
- uit niet brandbare delen bestaat;
- de huiswand geen dragende betonnen of gewapend betonnen wand is en tenminste 10 cm dik is. Er wordt dan wel een 12 cm dikke isolatielaag aangebracht en de isolatie dient dicht gesloten en aan de zijkanten overlappend worden aangebracht.

Inbouwen van een inbouwhaard tegen een brandbare muur in Duitsland

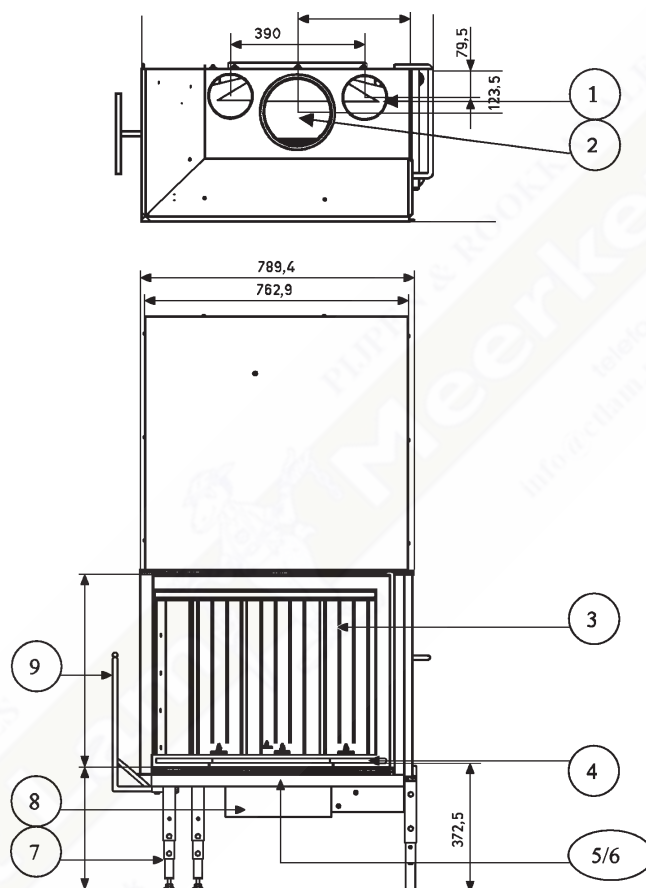


1 Haard	14 Ommanteling
2 Verbindingsstuk	15 Sierlijst
3 Isolatiemateriaal voor verbindingsstuk	16 Instroom convectielucht kamer
4 Minerale bouwstof	17 Warmteluchtleidingen
5 Convectieruimte	18 Rooster voor uitstroom warme lucht
6 Laag warmte-isolerend materiaal	19 Schoorsteenmantel
7 Voorzetmuur *	20 Plafond
8 Te beschermen muur	21 Boezemijzer
9 Laag warmte-isolerend materiaal	22 Laag warmte-isolerend materiaal
10 Betonnen plaat	23 Vloer voor de haard
11 Laag warmte-isolerend materiaal	24 Instroom buitenlucht (beluchting)
12 Ondergrond	25 Beluchtungsklep
13 Uitzetvoeg	26 Rookgasklep

* alleen verplicht bij brandbare muren

5. BEDIENING VAN DE INBOUWHAARD

NEDERLANDS


Figuur 1: Bediening

- | | |
|-----------------------------------|---------------------------------|
| 1 Uitstroomopening convectielucht | 6 Secundaire luchttoevoerschuij |
| 2 Rookgasafvoer | 7 Stelpoten |
| 3 Keramisch hittebestendig glas | 8 Asbak |
| 4 Handgreep | 9 Losse handgreep |
| 5 Primaire luchttoevoerschuij | |

6. EERSTE KEER STOKEN

Na verbouwing of nieuwbouw laat uw woning goed drogen. Niet uitgedroogde wanden houden makkelijk allerlei stof vast, zoals eventuele rookdeeltjes bij bijvoorbeeld het aanmaken van de inbouwhaard of het plotseling openen van de deur. Ook stof dat verschroeit, wordt makkelijk door vochtige wanden vastgehouden. Bijvoorbeeld stof aan de buitenzijde van het toestel, maar ook stof op hete radiatoren e.d.

Controleer of alle verpakkingsmateriaal, stickers e.d. en of alle stof en gruis van de installatiewerkzaamheden verwijderd zijn (schroeigevaar/stank).

Controleer nogmaals of alle beweegbare delen goed functioneren en of losse delen als remplaat, lamellen, schudrooster e.d. in de juiste stand staan, mogelijk zijn deze tijdens het installeren verschoven.

De inbouwhaard is afgewerkt met hittebestendige lak. Deze lak heeft de eigenschap pas uit te harden bij hoge temperaturen. Bij het uitpakken is het toestel dus nog niet uitgehard. Het is hierdoor makkelijk te beschadigen. Begin de inbouwhaard daarom op te stoken met een getemperd vuur (zie Hoofdstuk 7).

Voer dit in ca. 2 uur geleidelijk op totdat het juiste vermogen is bereikt. Stook dan nog 2 à 3 uur verder. De lak is nu uitgehard en kan dan zonder beschadiging worden aangeraakt. Bij het uitharden ontstaat een hinderlijke, doch ongevaarlijke, geur/damp.

Zorg voor een goede ventilatie.

7. IN BEDRIJF NEMEN

7.1. VENTILATIE

Voor verbranding is lucht nodig. Zorg voor voldoende toevoer van verse lucht. Voor elke kg hout die u verstookt (met toesteldeur gesloten) 10 m³ - 15 m³ extra lucht nodig is. Per uur dus al gauw ca. 50 m³ extra! Ruime beluchting van buitenaf of via andere kamer of gang is dus vereist.

7.2. AANMAKEN VAN HET VUUR (Figuur 1)

Bij het aanmaken is de schoorsteen nog koud waardoor er weinig trek is. Er wordt dus ook weinig lucht aangezogen. Vandaar dat de luchttoevoer geholpen moet worden door deur en schuiven te openen. Gebruik voor het aanmaken droog, fijn hout en enkele proppen papier of aanmaakblokjes.

Zet de schuifdeur de eerste 10 minuten op een ruime kier. Zet de deur niet helemaal open, daar de ruit dan koud blijft. Bij het weer sluiten van de deur zullen rookgassen op de ruit condenseren en zich roet vormen. Voor het aanmaken kunt u het best proppen papier, kleine dunne stukjes hout of aanmaakblokjes gebruiken. Zet de regelschuif geheel naar rechts. De primaire en secundaire lucht staan nu geheel open. Wanneer het aanmaakmateriaal goed brandt gooi dan ca. 2 blokken hout van elk 1 kg op het vuur en laat de schuifdeur nog even op een kier. Na ca. 3 minuten kunt u de deur geheel sluiten. Indien de brandstof goed vlam heeft gevat zet u de primaire lucht dicht en de secundaire lucht open. Dit doet u door de schuif naar links te verplaatsen. De beste stand is de schuif in het midden te positioneren. Streef er naar de brandstof te stoken op een dikke aslaag (ca. 3 cm). **Vermijd overbelasting (witte vuurgloed).**

7.3. INSTRUCTIES TIJDENS HET STOKEN

Na ca. 10 minuten zal het vuur fel branden; nu kunt u enkele grotere blokken bijvullen. Sluit de deur(en) als deze goed branden.

Het is aan te bevelen een flinke aslaag (2 à 3 cm) te behouden. Deze vormt niet alleen een bescherming voor de bodem maar geeft eveneens een aanzienlijke vermindering van het brandstofverbruik en een makkelijker aanslaan van het bijgevoelde hout.

Bij het beladen van de kachel is een hoeveelheid van 4 blokken van ca. 32 cm lang en 32 cm omtrek voldoende. Vul pas bij indien de houtskoolfase bereikt is. De beladingsdeur hierbij kortstondig open houden.

Weersomstandigheden

Om overlast naar de omgeving te voorkomen wordt ontraden de kachel te bedienen bij windstil en mistig weer.

Rookuittreding

De kachel is met name ontworpen om deze met een gesloten zicht / beladingsdeur te bedienen. Bij het stoken met open deur kan, onder bepaalde omstandigheden (mechanische ventilatie, tocht, drukverschillen), rook de opstellingsruimte instromen.

Gebruik toestel

Het toestel is geschikt voor continu gebruik.

Toestellen die voorzien zijn van veel speksteen nemen, alvorens warmte (straling / convectie) af te staan, eerst veel warmte op (warmte-accumulatie).

Kortstondig gebruik van een dergelijke kachel is inefficiënt.

De kachel mag alleen in een ruimte worden toegepast waarbij de locatie, de bouwtechnische constructie en de activiteit in de bestemmingsruimte geen gevaar opleveren voor het veilig bedienen van de kachel.

Ventilatie

Zorg bij het stoken van de kachel voor een goede ventilatie indien de verbrandingslucht uit de opstellingsruimte wordt betrokken. Zet de mechanische ventilatie uit.

Vervanging van onderdelen

Bij vervanging van onderdelen mogen alleen originele onderdelen worden toegepast. De garantie vervalt bij gebruikmaking van niet originele onderdelen.

Modificatie

Modificaties mogen niet aan het toestel worden aangebracht.

Eveneens vervalt de garantie bij modificatie van welke aard ook.

7.4. ECONOMISCH STOKEN

U stookt met hout het meest milieubewust en tevens het meest zuinig, als u een heet, maar rustig brandend vuur hebt. De as moet zacht rood oranje gloeien en mag zeker niet fel gloeien als een smidsvuur. Een dergelijk vuur brandt snel en hevig, waardoor er geen tijd is voor volledige verbranding.

Het meest optimaal stookt u:

- Door te stoken met gesloten deur. Hierdoor is het vuur heter en dus de verbranding beter.
- Door te zorgen voor droge en schone brandstof (zoals nader beschreven in Hoofdstuk 9).
- Door te zorgen voor een regelmatige verbranding. Stook met gesloten primaire luchtregeling.
- Zorg voor een homogeen brandstofbed maar zorg dat het vuur makkelijk aan lucht kan komen. Leg de blokken losjes, goed verdeeld, horizontaal op het asbed, los van elkaar en enkele cm's vrij van de wanden.

8. ALGEMENE WENKEN

8.1. TIPS

- Stook uitsluitend droog hout. Niet alleen brandt nat hout slecht, het veroorzaakt meer vervuiling van het toestel (ruiten), van het rookkanaal, van uw kamer (bij het openen van de deur van het toestel bijvoorbeeld) en van het milieu. Hout is pas droog als het minimaal 2 jaar onder een afdak opgeslagen is geweest. Niet afdekken met plastic.
Gebruik nooit geveerd, of geïmpregneerd hout. De verbrandingsgassen hiervan zijn agressief en tasten uw toestel, het milieu en uw gezondheid aan.
- Zorg voor een goed brandend vuur. De rook is dan kleurloos of wit en de ruiten blijven goed schoon.
Het is af te raden, om tijdens het stoken de haard langdurig te “knijpen” (alle luchtopeningen gesloten houden). Er treedt dan een onvolledige verbranding op waardoor, buiten milieuvervuiling, ook afzetting van teer en roetdelen in het rookkanaal ontstaat (bij veel afzetting neemt het risico op schoorsteenbrand toe).
- Stook met gesloten deur(en). Het rendement wordt hierdoor 8 tot 10 keer beter, wat ten goede komt aan het milieu en de warmte in huis (minder vaak bijvullen, zie Paragraaf 8.2). Tevens voorkomt u brandschade door mogelijk uitspattende deeltjes (met name naaldhout). Bij brandbare vloeren is een extra vloerplaat vereist.
- Vermijd stoken bij mist of windstil weer. Bij windstil weer is er nauwelijks trek in een koude schoorsteen. Omdat rook zwaarder is dan lucht bestaat de kans dat rook de kamer in stroomt. Bij mist zal de rook uit de schoorsteen (buiten) snel afkoelen, omlaag zakken en daarmee overlast voor uw omgeving veroorzaken.
- Doof het vuur niet met water, maar laat het opbranden.
Het gedeelte van de binnenmantel dat in direct contact komt met het vuur is bekleed met gietijzeren elementen of vuurbestendige materialen. Deze kunnen vervormen of scheuren bij grote plotselinge temperatuurverschillen.

8.2. BESCHOUWING VAN HET RENDEMENT

In de praktijk heeft iedere verbranding te maken met verliezen. Deze zijn:

- Verliezen doordat te veel warmte uit de schoorsteen komt, in plaats van dat deze in de woonkamer komt.
- Verliezen door onvolledige verbranding, zoals bijvoorbeeld CO (koolmonoxide) en roetdeeltjes.
- Verliezen door een te hoog aandeel onverbrande brandstof in asresten.

De mate waarin het lukt de brandstof volledig te verbranden heet het rendement. Een goed gestookte inbouwhaard, haalt een rendement van meer dan 75% en valt hiermee in de categorie hoogrendements- / lage emissie inbouwhaarden. Uw voordeel: u heeft minder hout nodig voor dezelfde warmte. Voordeel voor het milieu: een goed gestookt hoogrendementstoestel geeft minder vervuiling en minder geur.

Het rendement zal nadelig worden beïnvloedt:

- Door met open deur te stoken.
Een hete schoorsteen werkt als een afzuigkap. Bij open deur zuigt de schoorsteen veel meer lucht aan dan nodig is voor de verbranding. Deze relatief koude lucht koelt het vuur af.
- Door een te sterke schoorsteen-trek.
De verbrandingslucht komt niet bij de brandstof terecht maar verlaat het toestel via de schoorsteen. Het vuur koelt af en ook de verbrandingskwaliteit neemt af.
- Door te veel hout te gebruiken.
Dit komt voor als een te kleine inbouwhaard gekozen is. De inbouwhaard wordt dan overbeladen en er verbrandt nu meer hout dan er lucht toegevoerd wordt. Ook in dit geval kan de brandstof niet volledig verbranden. Er is immers niet genoeg lucht om met de vlammen te mengen. Ook nu wordt het milieu extra belast.
- Door veel lucht onder de brandstof toe te voeren (schuiven voor primaire lucht).
De verbranding wordt hierdoor sterk opgejaagd (smidsvuur-achtig). Verbranding heeft echter tijd nodig. Bij een felle verbranding is er onvoldoende tijd om in de inbouwhaard alle warmte af te geven. De schoorsteen zal erg heet worden en eveneens de naar buiten gaande rook. Deze warmte gaat dus verloren.

9. BRANDSTOFFEN

9.1. HOUT

Geschikt zijn:

- Alle soorten schoon hout (gekapt hout). Het hout moet minimaal 2 jaar gedroogd zijn. Goed gedroogd hout heeft een vochtigheidspercentage van 10 tot 20%. Aanbevolen afmeting: lengte is ca. 30 cm, omtrek is ca. 30 cm.
- Geperste houtblokken zonder bindmiddel. Aanbevolen afmeting idem als hout.
- Harde houtsoorten branden langzaam en vormen gemakkelijk houtskool. bijvoorbeeld haagbeuk, eik, es, beuk, iep, berk.
Naaldhout geeft meer vlammen maar vormen minder houtskool en minder warmte bijvoorbeeld spar, den, populier, linde.

Ongeschikt zijn:

- Geverfd, verlijmd (spaanplaat, MDF e.d.) of geïmpregneerd hout, plastic en ander brandbaar afval. Het stoken hiervan is absoluut verboden. Zoals eerder gezegd: De verbrandingsgassen hiervan zijn agressief en tasten uw inbouwhaard en het milieu aan.
- Paraffine houdende Inbouwhaard Blokken zijn niet geschikt voor de gesloten haard. Door de grotere hitte in het toestel t.o.v. een open haard zal de paraffine voortijdig uit de blokken smelten.
- Vochtig hout brandt slecht, is ongeschikt en geeft rookoverlast, ook in uw kamer bij het bijvullen, geeft vuile ruiten, geeft extra aanslag in het rookkanaal en maar de helft van de warmteopbrengst in vergelijking met droog hout.

Stook geen kolen met de inbouwhaard. De haard is daar niet voor bestemd.

10. HOEVEELHEID BRANDSTOF

10.1. HOEVEELHEID BRANDSTOF

Elk toestel is voor een bepaalde maximale stookbelasting geconstrueerd. U dient in acht te nemen dat bij een grotere toevoer van brandstoffen uw toestel een grotere warmte-afgifte produceert en oververhit kan worden, wat tot brandgevaarlijke situaties kan leiden. Daarnaast kan hierdoor schade aan uw toestel en uw schoorsteen ontstaan. BARBAS staat niet in voor schade veroorzaakt door oververhitting.

Bij een goed gekozen toestel kunt u de ruimte voldoende verwarmen met een enkele laag houtblokken (houtblok is ca. 30 cm lang en 30 cm omtrek).

Bij het verbranden van een laag hout varieert het vermogen sterk. Bij correct stoken zal elke lading ongeveer 1 uur beslaan. In één keer teveel hout toevoeren kan leiden tot overbelasting van het toestel.

De capaciteit van het toestel kunt u het best variëren met de hoeveelheid brandstof.

Voorbeeld:

Bij een toestel van 10 kW en een rendement van ca. 75%:

Hout: 3 blokken van ca. 1 kg per stuk

Briketten: 5 stuks van ca. 0,5 kg

Bij een toestel van 6 kW:

Hout: 2 blokken van ca. 1 kg per stuk

Briketten: 3 stuks van ca. 0,5 kg

10.2. WARMTE-AFGIFTE

De tabel geeft weer de theoretisch op te wekken warmte bij verbranding van hout.

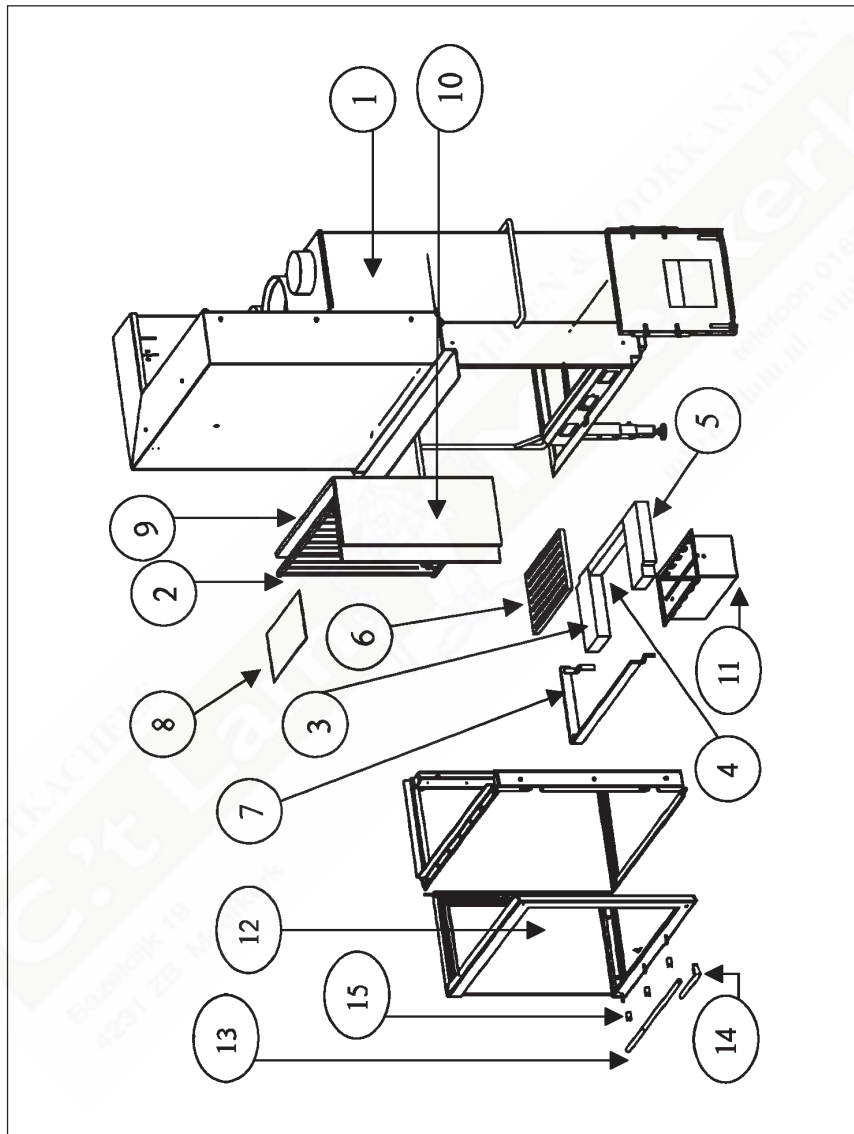
Warmte-afgifte	
Soort brandstof	kWh/kg
Droog hout (gemiddeld)	4,3

De stookwaarde van hout (18,7 Mj/kg bij 0% vocht) wordt niet beïnvloed door de soort hout. Wel heeft het vochtgehalte van het hout een aanzienlijke invloed (15,6 Mj/kg bij 15% vocht).

11. REGELMATIG ONDERHOUD

- Aslade/Asbak ledigen : Wekelijks, 48 uur na de laatste stookperiode
- Glas reinigen : Naar behoefte
- Afdichtingen deur en aslade : Jaarlijks controleren en eventueel vervangen
- Schoorsteen vegen en inspecteren : Jaarlijks vóór het stookseizoen
- Vuurhaard lamellen of Skamolex-platen : Jaarlijks controleren
 - * Lamellen eventueel reinigen met staalborstel
 - * Platen eventueel vervangen
- Schuiven/Kleppen : Jaarlijks controleren op goede werking
- Convectiekanalen : Jaarlijks reinigen
- Lak : Jaarlijks, eventueel bijwerken met BARBAS-hittebestendige lak (niet bij open vuur !)
- Onderdelen : Losse onderdelen ter vervanging of accessoires zijn verkrijgbaar bij uw BARBAS-dealer
Gebruik alleen originele onderdelen
- Modificaties : Zelf aangebrachte modificaties aan het toestel zijn niet toegestaan

12. VERVANGINGSONDERDELEN



ESCAMO 200 L + R
Vervangingsonderdelen

pos nr.	omschrijving	aantal
1	romp	1
2	lamellen gietijzer smal	2
	lamellen gietijzer breed	2
3	bodemsteen (L)	1
4	bodemsteen (A)	1
5	bodemsteen (R)	1
6	stookrooster gietijzer	1
7	houtrekje	1
8	remplaat RVS	1
9	isolatieplaat (A)	1
10	isolatieplaat (L/R)	1
11	asbak	1
12	glasplaat	1
13	handgreep (lang)	1
14	handgreep (scharnierend)	1
15	verbindingsasje handgreep	3
	perma-air set (optioneel)	1
	glasvezelprofielband	1
	koord glas-aandrukstrip	1
	koord deur - glas	1
<p align="center">Gelieve bij bestellingen altijd het serienummer te vermelden (links in de rail van de geleider)</p>		

13. TECHNISCHE GEGEVENS

Type:	ESCAMO 200 L + 200 R
Afmetingen (hxbxd)	1,66 x 0,84 x 0,45
Gewicht	232 kg
Verbranding:	
Nominaal vermogen	8,0 - 10,0 kW
Rookgasdebiet	Gemeten conform DIN 18895 / EN - 13229 8,9 g/s (voor schoorsteenberekening) gemeten bij rookgastemperatuur van 330°C en bij ingestelde trek van 12 Pa
Binnenwerk:	
Afmetingen	Bodemoppervlak 0,15 m ² dagmaat vuuropening 650x480 + 300x480 mm
Lamellen	Gietijzer / Skamolex
Bodemsteen	Vuurvast beton
Bodemplaat	Staal (demontabel)
Binnenmantel	Staal (hittebestendig en corrosievast)
Vlamkeerplaat (remplaat)	RVS plaat
Buitenwerk:	
Bouw	Plaatstalen buitenmantel Bovenplaat met Ø200 mm rookgas- aansluiting en 2 convectiegaten Ø125 mm Verwarmingsaansluitingen Ø125 mm
Deuren	Schuifdeur Deur naar buitendraaiend voor reinigen van de ruit
Bediening:	Centrale hendel voor de regeling van de primaire en secundaire lucht
Asopvang:	Asbak met stookrooster
Opties:	230 V / 88 W ventilator t.b.v. transport van verwarmingslucht. Toerenregeling d.m.v. inbouw-dimmerschakelaar

14. VEEL VOORKOMENDE VRAGEN

Hoe vaak moet ik de schoorsteen laten vegen?

Minimaal 1x per jaar. Stookt u gemiddeld vaker dan 3x per week, laat dan uw schoorsteen vaker vegen.

Laat reiniging door een erkend bedrijf uitvoeren. Uw brandverzekering kan hiervan bewijs verlangen.

Wat is bij het stoken het verschil tussen stenen en gietijzeren binnenbekleding?

Beide binnenbekledingen dienen om de wand van de kachel te beschermen tegen de vlammen. De gietijzeren bekleding heeft daarbij als voordeel, dat het veel sterker is dan een stenen bekleding. Het zal niet na enkele jaren breken en eventueel hardhandig bijvullen van hout kan geen kwaad. Gietijzer laat meer warmte door naar de buitenzijde van het toestel. Dit is gunstig voor het rendement.

Heeft een inzethaard een beter rendement dan een open haard?

Ja, een inzet heeft een ongeveer 7 tot 8x zo hoog rendement.
(Zie ook Hoofdstuk 7.2 en 7.3.)

Wat is het verschil tussen vermogen, belasting en rendement?

Vermogen of capaciteit geeft aan de netto hoeveelheid warmte dat het toestel afgeeft.

Belasting is de bruto opgewekte warmte.

Rendement is het percentage dat van de brandstof is omgezet in nuttige warmte. Het is de verhouding tussen het vermogen en de belasting.

Hoe blijven glasruiten schoon?

Door allereerst droog en schoon hout te stoken. Te vochtig hout geeft onmiddellijk vuile ruiten.

Zorg voor goede afdichtingen. Langs de ruit lekkende lucht maakt deze kouder, waardoor ze niet schoon brandt.

Hoe groot is het houtverbruik?

Dat hangt geheel af van hoe er gestookt wordt en in wat voor een toestel en hoe groot de ruimte is die u wilt verwarmen.

Vuistregel: in een dicht toestel gestookt volgens onze adviezen (geen lucht onder de brandstof en 1x per uur bijvullen) levert elke kg hout ongeveer 3 kW vermogen.

Bij een matig geïsoleerd huis geldt als vuistregel:

Bij een ruimte van 80 m³ heeft u voldoende aan een toestel van ca. 7 kW, tel per 10 m³ meer kamerinhoud 0,6 kW extra.

Bij een redelijk tot goed geïsoleerd huis geldt als vuistregel:

Bij een ruimte van 80 m³ heeft u voldoende aan een toestel van ca. 5,5 kW, tel per 10 m³ meer kamerinhoud 0,4 kW extra.

Kan een houtkachel / inbouwhaard aangesloten worden op een c.v.-installatie?

Barbas heeft geen kachels/inbouwhaarden in het programma die op een CV kunnen worden aangesloten. Advies is: niet doen!!

Bij welke temperatuur slaan / slaat de convectieventilator(en) aan?

Bij kachels zijn geen convectieventilatoren aanwezig.

Bij inzet / inbouw-haarden met een ventilator, geregeld middels een inbouwdimmer, is geen automatische temperatuurregeling aanwezig. De aan-uit schakelaar is in de dimmer geïntegreerd.

Is uw haard uitgevoerd met een transformatorstekker met dimmer, dan is inderdaad een temperatuurregeling voorzien. Tegen oververhit raken van de twee ventilatoren gaan beide ventilatoren aan zodra de ruimte links en rechts naast de asla warm wordt. Dit is bij ca. 45°C.

Hoe weet ik, of ik correct stook?

Volg allereerst de stookvoorschriften op.

De vlammen bewegen rustig, het hout brandt over het gehele oppervlak.

Als het toestel een poos brandt, moet de rook uit de schoorsteen nagenoeg kleurloos zijn.

Waarom is een rokende schoorsteen ongewenst?

Een sterk rokende schoorsteen wijst op onvolledige verbranding. Dit kan diverse oorzaken hebben. Als het toestel net brandt, of net is bijgevuld, is enige rook normaal. Door de deur(en) even open te houden vat het hout sneller vlam en wordt deze periode verkort.

Stookt u met geopende deuren en zeker als u nat hout stookt, ontstaat veel rook. In beide gevallen is de verbrandingstemperatuur veel te laag, waardoor de verbranding onvolledig is. Er blijven dan veel schadelijke verbindingen over, die uw schoorsteen vervuilen en het milieu belasten.

Wat is de invloed van speksteen op een kachel?

De speksteen fungeert als warmtebuffer. Door de talkachtige samenstelling in combinatie met de gelaagde structuur warmt speksteen sneller op dan andere steensoorten en geeft de warmte slechts geleidelijk af. Dit egaliseert de ongelijkmatigheid die hout verbranden nu eenmaal kenmerkt (afgegeven warmte is in het begin 2x het gemiddelde en op eind ½ x het gemiddelde). Dit betekent wel, dat een speksteenhaard een langere opwarmtijd heeft. Daarentegen staat het langer warmte af.

De spekstenen lijken niet op die uit de brochure. Is dat normaal?

Speksteen is een gesteente, dat uit bergwanden wordt gewonnen (gezaagd). Afhankelijk van de plaats uit de berg is de samenstelling iets anders. Meer of minder dooraderd, wilde of rustige structuur, etc. Ook tint en glans kunnen hierdoor verschillen. Wat men eerder aan gesteente heeft gedolven zal dus anders zijn dan wat men nu delft.

Wat moet ik doen, als het hout maar niet wil branden?

Vermoedelijk is het hout erg nat. Laat het uit gaan en vervang het door droog hout. Stook eventueel houtbriketten. Deze zijn altijd droog (vochtgehalte < 10%).

Het hout brandt te snel op: wat moet ik doen?

Zorg dat er geen lucht bij de onderzijde van de brandstof komt. Sluit primaire luchtschuiven, asla, schudrooster. De aslaag mag nu niet meer fel oranje / wit gloeien, maar moet rood zijn.

Bij veel trek (door harde wind) kan lucht uit openingen boven de deur, bedoeld om boven de brandstof terecht te komen, hard naar beneden stromen en zo bij de onderzijde van het hout terecht komen. Schuif dan ook de secundaire luchtschuiven verder dicht.

Het kan zijn dat uw rookkanaal veel te hard trekt bijvoorbeeld bij hoge schoorsteen (boven 8 m). In samenwerking met uw leverancier kan een regelklep of demper gemonteerd worden. Deze mogelijkheid dient altijd per geval bekeken te worden.

Mag ik mijn toestel zonder toezicht laten branden?

Alleen als het toestel rustig brandt met slechts weinig hout met gesloten deuren en met alle primaire lucht-openingen dicht. Laat kinderen niet onbewaakt achter.

Moet ik extra maatregelen nemen, als de kamer waar ik stook permanente afzuiging heeft?

Kies voor een gesloten toestel, d.w.z. een toestel met een volledig gescheiden verbrandingslucht-inlaat. De verbrandingslucht wordt dan van buiten de ruimte aangezogen.

Wat is creosoot?

Creosoot is een teerachtige aanslag die zich in het afvoerkanaal afzet. Het vormt zich bij slechte verbranding van hout (stoken met vochtig hout, het sterk knijpen van de luchttoevoeren, het stoken van geïmpregneerd of geschilderd hout bijvoorbeeld). Creosoot ontbrandt bij ca. 500°C. Deze temperatuur kan gemakkelijk bereikt worden bij een keer hard stoken. Creosootvorming kan dan ook het begin vormen van schoorsteenbrand.

Wat gebeurt er bij verbranding van hout?

Verbrandingsproces.

Bij de verbranding van hout kunnen de volgende stappen worden onderscheiden:

Drogen:

De eerste stap is het drogen van de brandstof. Reeds bij lage temperatuur (~ 100°C) zal het nog aanwezige vocht verdampen. Dit drogen impliceert een aanzienlijk energieverlies indien te vochtig hout wordt verbrand. Een juiste vochtigheid wordt bereikt na anderhalf tot twee jaar drogen (vochtgehalte 15-17%).

Ontgassen:

Bij hogere temperaturen (150-350°C) treedt een ontgassingsstap op. Hierbij wordt de chemische structuur van de brandstof afgebroken. Er ontstaan vluchtige verbindingen zoals onder meer koolmonoxide (CO), waterdamp (H₂O), methaan (CH₄). Daarnaast ontstaan vaak stoffen die bij de ontledingstemperatuur vluchtig zijn, maar die bij lagere temperatuur condenseren: de teerachtige componenten (dit product wordt ook wel creosoot genoemd en zet zich bij een slechte stookwijze af in de schoorsteen en koude delen van de kachel).

Verbranding van de ontgassingsproducten:

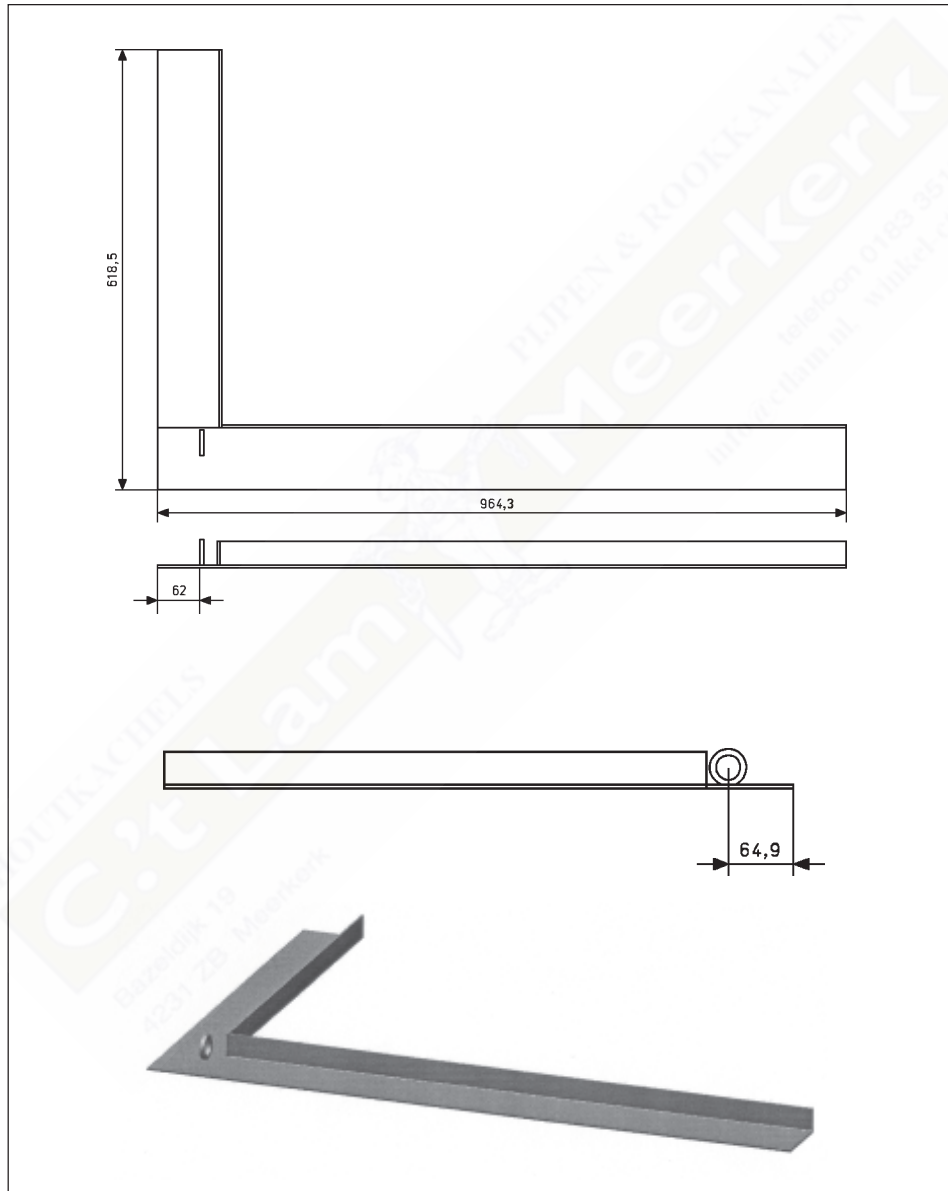
De vluchtige verbindingen verbranden in de gasfase onder toevoer van O₂ (lucht). De ontstekingstemperatuur van de vluchtige verbindingen is ongeveer 550°C.

Verbranden van de vaste koolstof:

De vaste component die overblijft bestaat uit bijna zuivere koolstof, die bij ca. 800°C onder toevoer van O₂ (lucht) verbrandt.

BIJLAGE 1

Boezemijzer Escamo 200 L + 200 R







INTERFOCOS B.V.
HALLENSTRAAT 17
5531 AB BLADEL
NEDERLAND

E-mail: info@barbas.nl
Internet: www.barbas.com

02 - 010706 - 320399