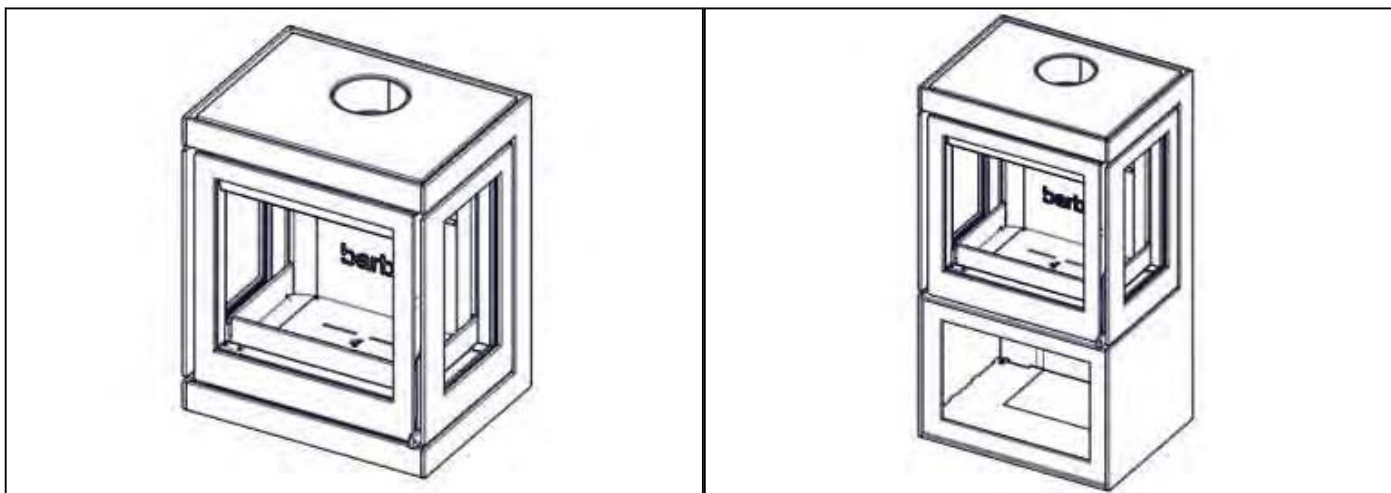


barbas . wood fires

Installatie- en onderhoudshandleiding

BOX Panorama 55



CE

Serienummer:

Productiedatum:

© Barbas Bellfires BV

Dit document of delen hiervan mogen niet zonder voorafgaande toestemming van Barbas Bellfires BV in enige vorm elektronisch, mechanisch, door middel van fotokopie, opname of anderszins worden gereproduceerd, in een zoekstelsel opgeslagen of verzonden. Dit document kan technische onnauwkeurigheden of typefouten bevatten. Barbas Bellfires BV behoudt zich het recht voor om de inhoud van dit document van tijd tot tijd te herzien.

Contactgegevens

Barbas Bellfires BV

Hallenstraat 17, 5531 AB Bladel, Nederland

Telefoon: +31 49 733 9200

E-mail: info@barbas.com


Inhoudsopgave


1	Prestatieverklaring.....	5
1.1	BOX Panorama 55.....	5
1.2	BOX Panorama 55 met houtopslagmodule.....	6
1.3	BOX Panorama 55 met draagframe.....	7
2	Over dit document.....	8
2.1	Gebruik van dit document.....	8
2.2	Met Waarschuwing en Voorzichtig gemarkeerde instructies in dit document.....	8
2.3	Bijbehorende documentatie.....	8
3	Beschrijving.....	9
3.1	Overzicht van het toestel.....	9
3.2	Bedoeld gebruik.....	12
4	Veiligheid.....	13
4.1	Veiligheidsinstructies voor installatie.....	13
4.2	Veilige afstanden tot brandbare en niet-brandbare materialen.....	13
4.2.1	Veilige afstanden BOX Panorama 55.....	14
4.2.2	Veilige afstanden BOX Panorama 55 met houtopslagmodule.....	15
4.2.3	Veilige afstanden BOX Panorama 55 met draagframe	16
4.3	Veiligheidsinstructies met betrekking tot het milieu.....	17
5	Installatie.....	18
5.1	Installatie-eisen.....	18
5.1.1	Eisen betreffende de installatie van het toestel.....	18
5.1.2	Vereisten betreffende de schoorsteen.....	18
5.2	Installatieprocedure.....	19
5.2.1	Het toestel BOX Panorama 55 installeren	19
5.2.2	Het toestel BOX Panorama 55 met houtopslagmodule installeren.....	20
5.2.3	De externe verbrandingsluchtoevoerpijp op de BOX Panorama 55 met optioneel draagframe aansluiten.....	20
5.2.4	Het toestel BOX Panorama 55 met draagframe installeren.....	21
5.3	De rookgaspijp aansluiten.....	23
5.4	Laatste controle van het toestel.....	24
6	Jaarlijks onderhoud.....	25
6.1	Toestel.....	25
6.2	Verbrandingsluchtoevoer.....	25
6.3	Schoorsteen.....	25
7	De binnenzijde van de verbrandingskamer verwijderen.....	26
8	Technische gegevens.....	29
8.1	Technische gegevens.....	29

9	Afmetingen	31
9.1	Afmetingen BOX Panorama 55.....	31
9.2	Afmetingen BOX Panorama 55 met houtopslagmodule.....	32
9.3	Afmetingen BOX Panorama 55 met draagframe.....	33
10	Garantievoorwaarden.....	34

1 Prestatieverklaring

1.1 BOX Panorama 55





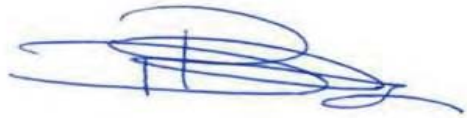
Prestatieverklaring
 Conform EU regeling 305/2011
Nr. 1.827.081-0 - CPR-2013/07/01

1. Unieke identificatiecode van het producttype	Barbas BOX Panorama 55 - 1.827.081-0 verwarmingstoestel voor vaste brandstoffen zonder warm water voorziening EN13240:2001/A2:2004/AC:2007
2. Beoogde gebruiken van het bouwproduct, overeenkomstig de toepasselijke geharmoniseerde technische specificatie, zoals door de fabrikant bepaald	Met vaste brandstof gestookte ruimteverwarming zonder warm water voorziening
3. Naam, geregistreerde handelsnaam of geregistreerd handelsmerk en contactadres van de fabrikant, zoals voorgeschreven in artikel 11 lid 5	Barbas Bellfires BV; Hallenstraat 17; 5531 AB Bladel; Nederland
4. Indien van toepassing, de naam en contactadres van de gemachtigde wiens mandaat de in artikel 12, lid 2, vermelde taken bestrijkt	Niet van toepassing
5. Het systeem of de systemen voor de beoordeling en verificatie van de prestatiebestendigheid van het bouwproduct vermeld in bijlage V	Systeem 3
6. Indien de prestatieverklaring betrekking heeft op een bouwproduct dat onder een geharmoniseerde norm valt	Het genotificeerde laboratorium SGS Nederland BV, Nr.0608 heeft test rapport EZKA/2018-01/00004-11 verstrekt op basis van systeem 3
7. Aangegeven prestatie	
Geharmoniseerde technische specificatie EN13240:2001/A2:2004/AC:2007	
Essentiële kenmerken Prestaties	
Brandveiligheid Voldoet	
Brandgedrag A1	
Afstand tot brandbare materialen	Minimum afstanden, in mm Achterzijde = 200 Zijkant = 550 Plafond = - Voorzijde = 1150 Vloer = 30
Risico op eruit vallen van brandende brandstof Voldoet	
Emissie van verbrandingsprodukten CO = 950 mg/m3 PM = 16 mg/m3 NOx = 118 mg/m3 OGC = 87 mg/m3	
Oppervlakte temperatuur Voldoet	
Elektrische veiligheid Voldoet	
Reinigbaarheid Voldoet	
Vrijkomen van gevaarlijke stoffen NPD	
Maximale werkdruk Niet van toepassing	
Rookgas temperatuur bij nominaal vermogen T = 350 °C	
Mechanische weerstand (voor het dragen van een schoorsteen) NPD	
Vermogen Voldoet	
Nominaal vermogen	9.2 kW
Ruimteverwarmend vermogen	9.2 kW
Waterverwarmend vermogen	- kW
Rendement	75.2 %
Duurzaamheid Voldoet	
8. De prestaties van het in de punt 1 omschreven product zijn conform de in punt 7 aangegeven prestaties. Deze prestatieverklaring wordt verstrekt onder de exclusieve verantwoordelijkheid van de in punt 3 vermelde fabrikant.	

Ondertekend voor en namens de fabrikant door:


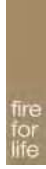
Danny Baijens, directeur
(naam en functie)

Bladel; 13 juli 2018
(plaats en datum van afgifte)



 (handtekening)

1.2 BOX Panorama 55 met houtopslagmodule

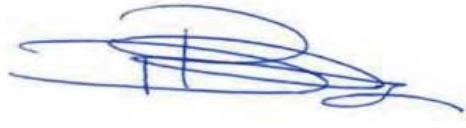
Prestatieverklaring
Conform EU regeling 305/2011
Nr. 1.827.083-0 - CPR-2013/07/01

1. Unieke identificatiecode van het producttype	Barbas BOX Panorama 55 met houtopslag module - 1.827.083-0 verwarmingstoestel voor vaste brandstoffen zonder warm water voorziening EN13240:2001/A2:2004/AC:2007
2. Beoogde gebruiken van het bouwproduct, overeenkomstig de toepasselijke geharmoniseerde technische specificatie, zoals door de fabrikant bepaald	Met vaste brandstof gestookte ruimteverwarming zonder warm water voorziening
3. Naam, geregistreerde handelsnaam of geregistreerd handelsmerk en contactadres van de fabrikant, zoals voorgeschreven in artikel 11 lid 5	Barbas Bellfires BV; Hallenstraat 17; 5531 AB Bladel; Nederland
4. Indien van toepassing, de naam en contactadres van de gemachtigde wiens mandaat de in artikel 12, lid 2, vermelde taken bestrijkt	Niet van toepassing
5. Het systeem of de systemen voor de beoordeling en verificatie van de prestatiebestendigheid van het bouwproduct vermeld in bijlage V	Systeem 3
6. Indien de prestatieverklaring betrekking heeft op een bouwproduct dat onder een geharmoniseerde norm valt	Het genotificeerde laboratorium SGS Nederland BV, Nr.0608 heeft test rapport EZKA/2018-01/00004-11 verstrekt op basis van systeem 3
7. Aangegeven prestatie	
Geharmoniseerde technische specificatie EN13240:2001/A2:2004/AC:2007	
Essentiële kenmerken Prestaties	
Brandveiligheid Voldoet	
Brandgedrag A1	
Afstand tot brandbare materialen	
Minimum afstanden, in mm	
Achterzijde = 200	
Zijkant = 550	
Plafond = -	
Voorzijde = 1150	
Vloer = -	
Risico op eruit vallen van brandende brandstof Voldoet	
Emissie van verbrandingsprodukten	
CO = 950 mg/m3	
PM = 16 mg/m3	
NOx = 118 mg/m3	
OGC = 87 mg/m3	
Oppervlakte temperatuur Voldoet	
Elektrische veiligheid Voldoet	
Reinigbaarheid Voldoet	
Vrijkomen van gevaarlijke stoffen NPD	
Maximale werkdruk Niet van toepassing	
Rookgas temperatuur bij nominaal vermogen T = 350 °C	
Mechanische weerstand (voor het dragen van een schoorsteen) NPD	
Vermogen Voldoet	
Nominaal vermogen 9.2 kW	
Ruimteverwarmend vermogen 9.2 kW	
Waterverwarmend vermogen - kW	
Rendement 75.2 %	
Duurzaamheid Voldoet	
8. De prestaties van het in de punt 1 omschreven product zijn conform de in punt 7 aangegeven prestaties. Deze prestatieverklaring wordt verstrekt onder de exclusieve verantwoordelijkheid van de in punt 3 vermelde fabrikant.	

Ondertekend voor en namens de fabrikant door:

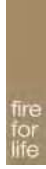
Danny Baijens, directeur
(naam en functie)


Bladel; 13 juli 2018
(plaats en datum van afgifte)



.....
(handtekening)

1.3 BOX Panorama 55 met draagframe





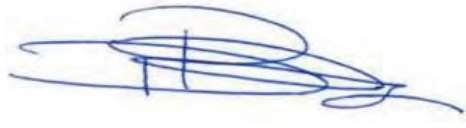
Prestatieverklaring
 Conform EU regeling 305/2011
Nr. 1.827.082-0 - CPR-2013/07/01

1. Unieke identificatiecode van het producttype	Barbas BOX Panorama 55 met draagframe - 1.827.082-0 verwarmingstoestel voor vaste brandstoffen zonder warm water voorziening EN13240:2001/A2:2004/AC:2007
2. Beoogde gebruiken van het bouwproduct, overeenkomstig de toepasselijke geharmoniseerde technische specificatie, zoals door de fabrikant bepaald	Met vaste brandstof gestookte ruimteverwarming zonder warm water voorziening
3. Naam, geregistreerde handelsnaam of geregistreerd handelsmerk en contactadres van de fabrikant, zoals voorgeschreven in artikel 11 lid 5	Barbas Bellfires BV; Hallenstraat 17; 5531 AB Bladel; Nederland
4. Indien van toepassing, de naam en contactadres van de gemachtigde wiens mandaat de in artikel 12, lid 2, vermelde taken bestrijkt	Niet van toepassing
5. Het systeem of de systemen voor de beoordeling en verificatie van de prestatiebestendigheid van het bouwproduct vermeld in bijlage V	Systeem 3
6. Indien de prestatieverklaring betrekking heeft op een bouwproduct dat onder een geharmoniseerde norm valt	Het genotificeerde laboratorium SGS Nederland BV, Nr.0608 heeft test rapport EZKA/2018-01/00004-11 verstrekt op basis van systeem 3
7. Aangegeven prestatie	
Geharmoniseerde technische specificatie	EN13240:2001/A2:2004/AC:2007
Essentiële kenmerken	Prestaties
Brandveiligheid	Voldoet
Brandgedrag	A1
Afstand tot brandbare materialen	Minimum afstanden, in mm Achterzijde = Onbrandbare wand Zijkant = 550 Plafond = - Voorzijde = 1150 Vloer = 30
Risico op eruit vallen van brandende brandstof	Voldoet
Emissie van verbrandingsprodukten	CO = 950 mg/m3 PM = 16 mg/m3 NOx = 118 mg/m3 OGC = 87 mg/m3
Oppervlakte temperatuur	Voldoet
Elektrische veiligheid	Voldoet
Reinigbaarheid	Voldoet
Vrijkomen van gevaarlijke stoffen	NPD
Maximale werkdruk	Niet van toepassing
Rookgas temperatuur bij nominaal vermogen	T = 350 °C
Mechanische weerstand (voor het dragen van een schoorsteen)	NPD
Vermogen	Voldoet
Nominaal vermogen	9.2 kW
Ruimteverwarmend vermogen	9.2 kW
Waterverwarmend vermogen	- kW
Rendement	75.2 %
Duurzaamheid	Voldoet
8. De prestaties van het in de punt 1 omschreven product zijn conform de in punt 7 aangegeven prestaties. Deze prestatieverklaring wordt verstrekt onder de exclusieve verantwoordelijkheid van de in punt 3 vermelde fabrikant.	

Ondertekend voor en namens de fabrikant door:

Danny Baijens, directeur
(naam en functie)

Bladel; 13 juli 2018
(plaats en datum van afgifte)



 (handtekening)

2 Over dit document

Dit document toont de informatie die nodig is voor het uitvoeren van de onderstaande taken met betrekking tot de BOX Panorama 55:

- Installatie
- Onderhoud

Dit document verwijst naar de BOX Panorama 55 als 'het toestel'. Dit document vormt een essentieel onderdeel van het toestel. Lees het zorgvuldig voordat u werkzaamheden aan het toestel gaat uitvoeren. Bewaar het op een veilige plaats.

De oorspronkelijke instructies van het document zijn in het Engels geschreven. Alle overige taalversies van het document zijn vertalingen van de oorspronkelijke instructies. Het is niet altijd mogelijk een gedetailleerde afbeelding van ieder afzonderlijk onderdeel van de apparatuur te tonen. De in dit document opgenomen afbeeldingen tonen een standaardopstelling. De afbeeldingen dienen uitsluitend als instructie.

2.1 Gebruik van dit document

1. Zorg dat u de opbouw en de inhoud van het document kent.
2. Lees het hoofdstuk over veiligheid zorgvuldig.
3. Zorg dat u alle instructies begrijpt.
4. Voer de procedures volledig en in de gegeven volgorde uit.

2.2 Met Waarschuwing en Voorzichtig gemarkeerde instructies in dit document

Waarschuwing



Als u deze instructies niet opvolgt, bestaat het risico van persoonlijk en mogelijk fataal letsel.

Voorzichtig

Als u deze instructies niet opvolgt, bestaat het risico van schade aan de apparatuur of eigendommen.

Opmerking

Een opmerking verschaft aanvullende informatie.

Symbol	Beschrijving
	Zichtbaar teken dat gevaar aanwezig is
	Zichtbaar teken dat een opmerking aanwezig is

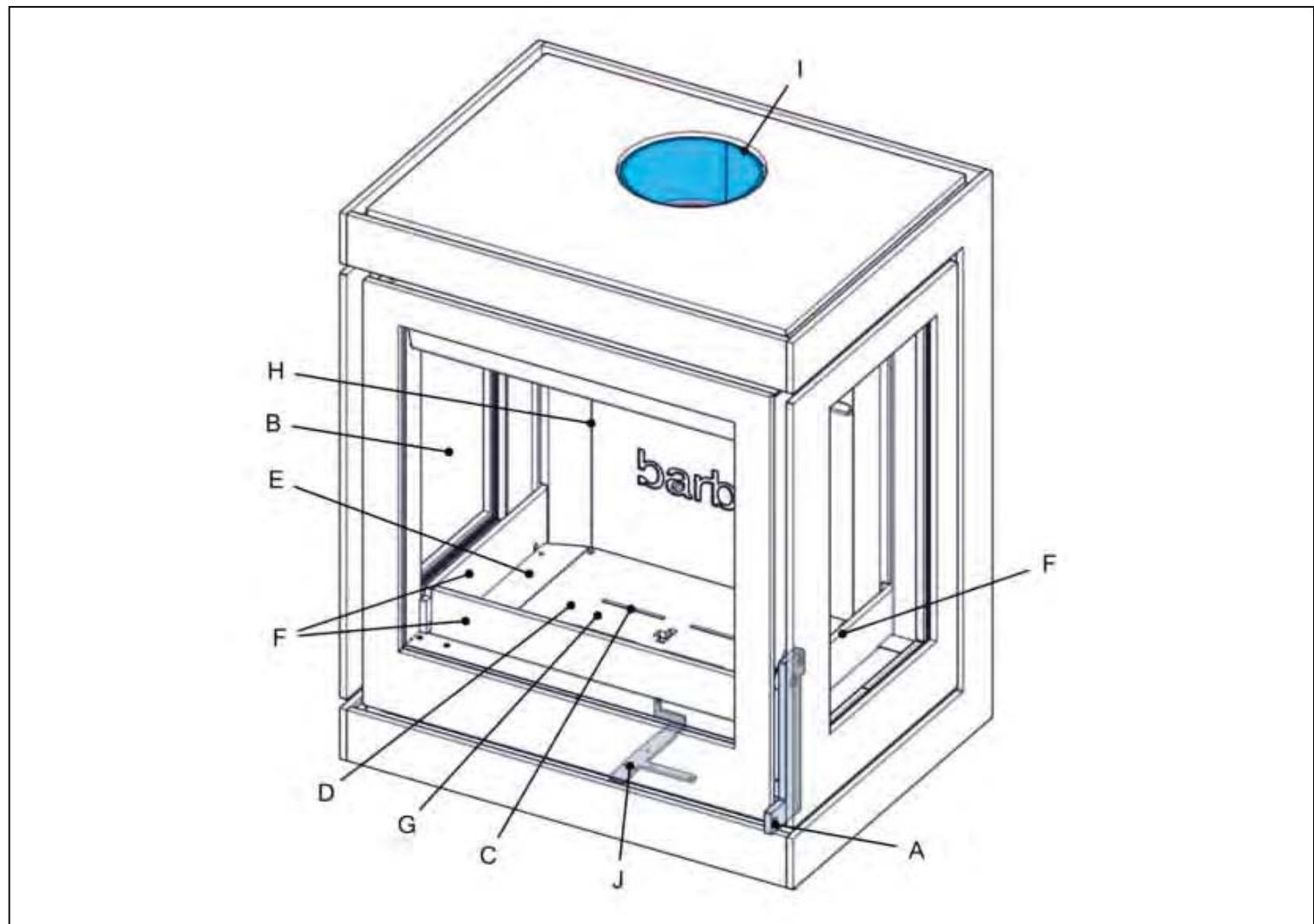
2.3 Bijbehorende documentatie

- Installatie- en onderhoudshandleiding
- Gebruikershandleiding

3 Beschrijving

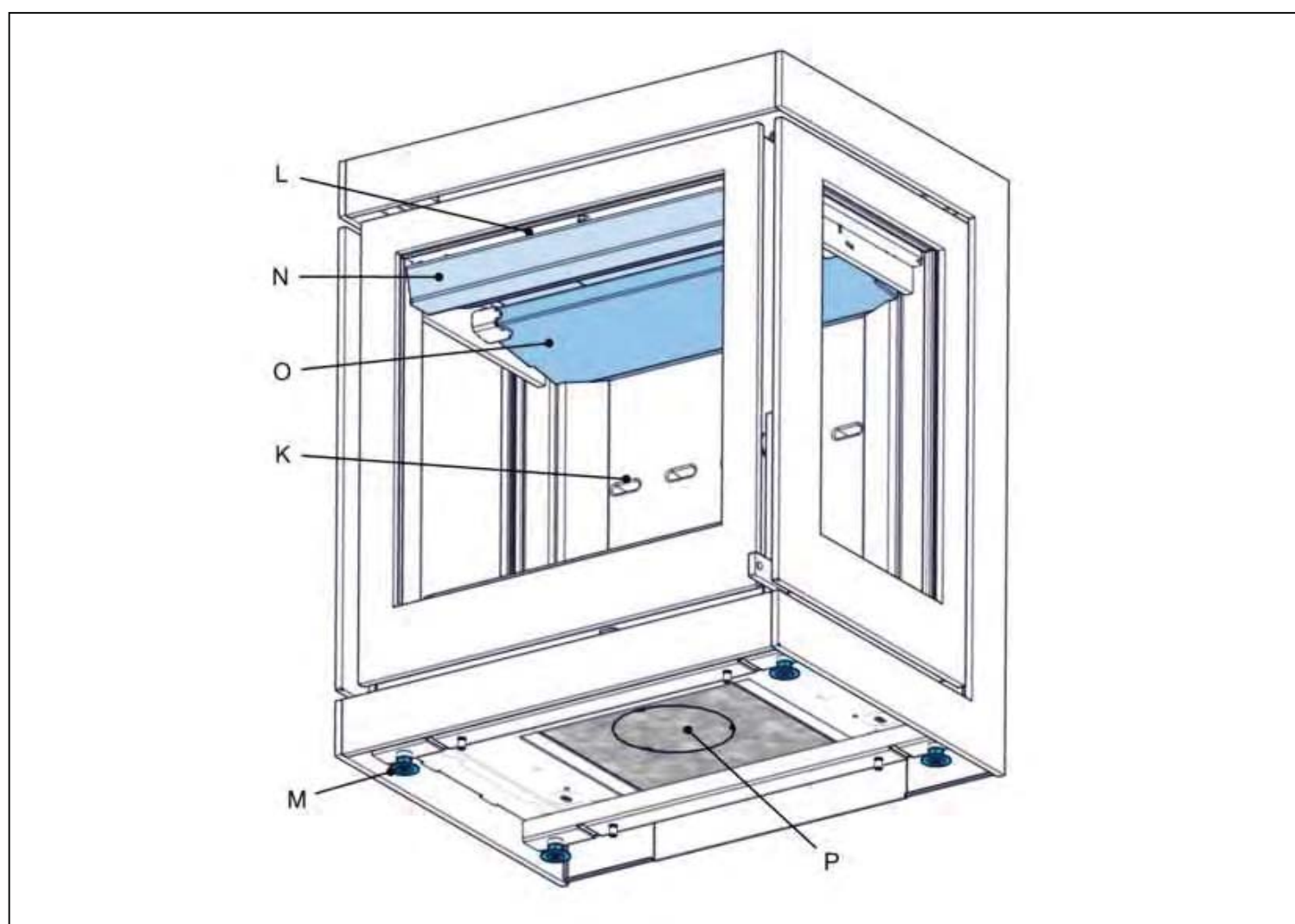
3.1 Overzicht van het toestel

Het toestel is optioneel leverbaar met een draagframe, om het toestel aan een wand te bevestigen, of met een houtopslagmodule onder het toestel.



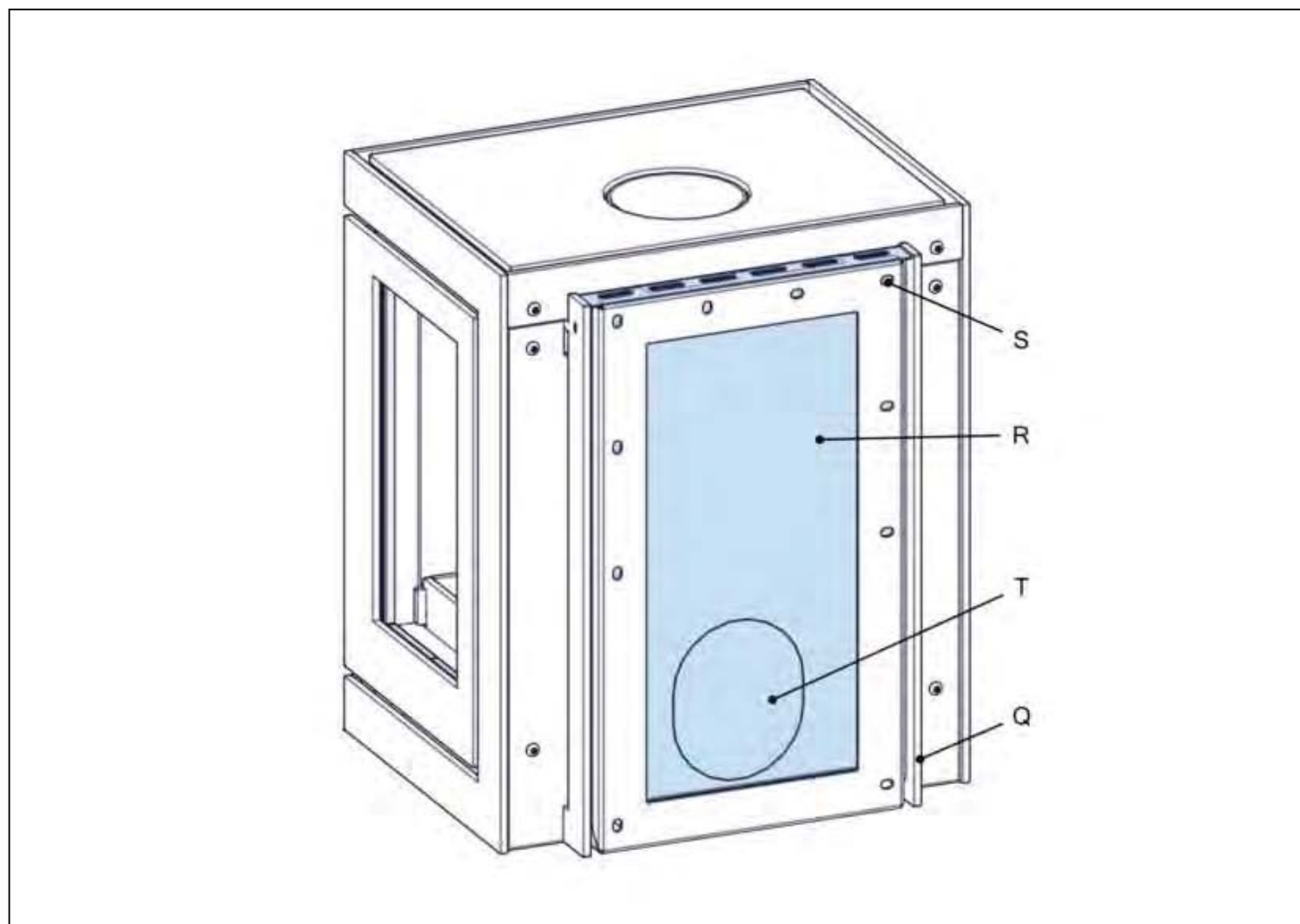
Tabel 1: Bovenaanzicht

	Onderdeel	Beschrijving
A	Handgreep	Gebruik de hendel om de deur te openen en te sluiten.
B	Ruit	De ruit houdt de rookgassen binnen in het toestel en sluit de verbrandingskamer af.
C	Bedieningshendel	Gebruik de bedieningshendel om de hoeveelheid verbrandingslucht te regelen.
D	Rooster	Bovenzijde van de asopvangbak. Inlaat van de primaire lucht naar de verbrandingskamer.
E	Bodemplaten	Platen aan de linker- en rechterzijde van het rooster, om de onderzijde van het toestel te beschermen
F	Houtvangers	1 voorplaat en 2 zijplaten om te voorkomen dat houtstammen en as uit het toestel vallen
G	Asopvangbak	Lade voor het opvangen van de as die door het rooster valt.
H	Keramisch paneel	Afdekplaat van de achterzijde van de verbrandingskamer.
I	Kanaalaansluiting	De aansluiting op het kanalsysteem voor afvoer van de rookgassen.
J	Primaire luchtinlaat	Toevoer van verbrandingslucht via het rooster naar de verbrandingskamer. De functie van primaire lucht is om het vuur aan te steken.



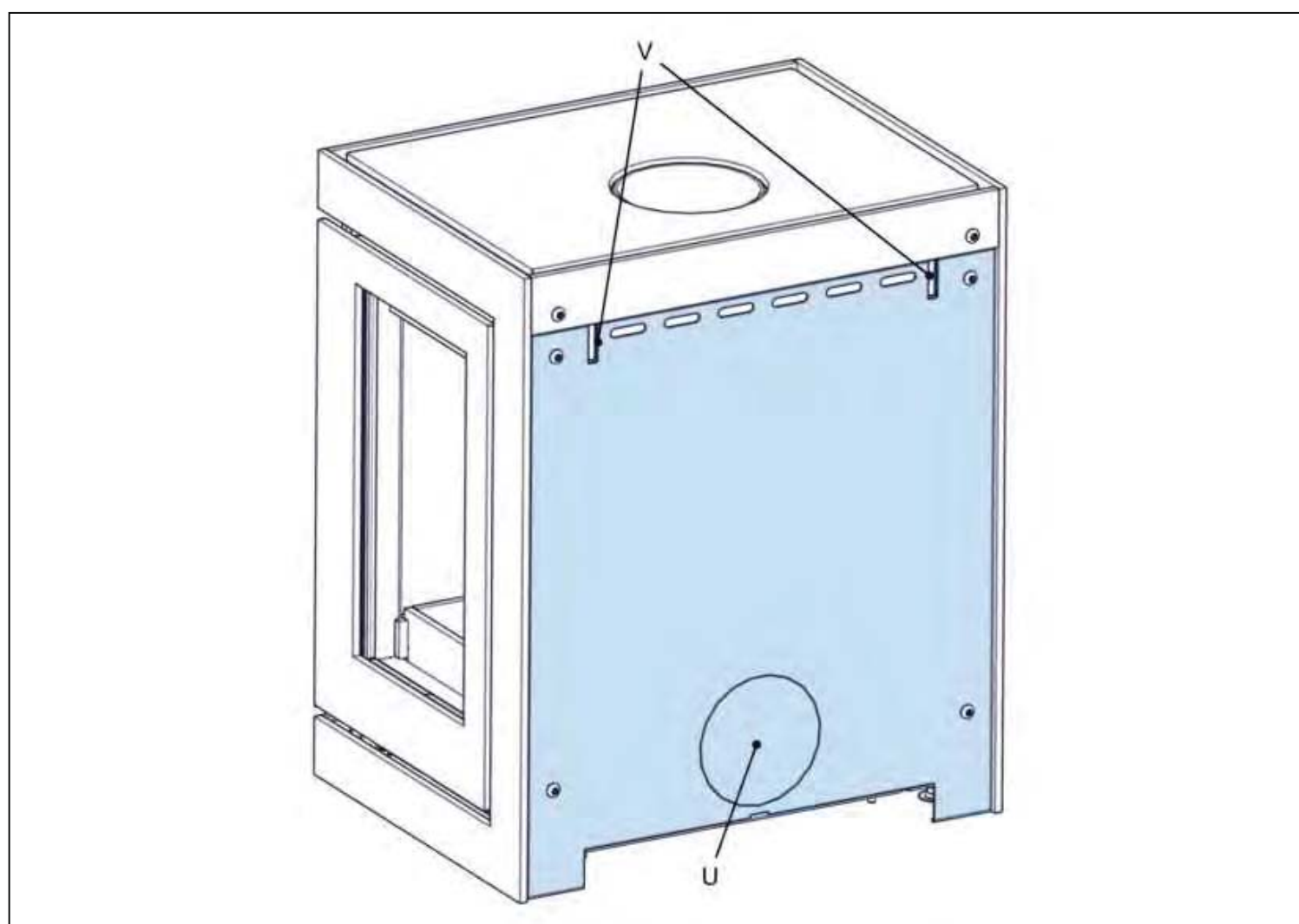
Tabel 2: Onderaanzicht

	Onderdeel	Beschrijving
K	Secundaire luchtinlaat	Toevoer van verbrandingslucht via de achterwand naar de verbrandingskamer. De functie van secundaire lucht is om extra verbrandingslucht te leveren voor een schone verbranding.
L	Ruitbeluchttingsinlaat	Toevoer van verbrandingslucht via de bovenzijde van het toestel naar de verbrandingskamer. De functie van ruitbeluchting is om afzetting van roet op de ruit te voorkomen.
M	Stelvoeten	4 stelvoeten voor het waterpas stellen van het toestel
N	Bovenste remplaat	Stalen plaat aan de bovenzijde van de verbrandingskamer boven de onderste remplaat
O	Onderste remplaat	Keramische plaat aan de bovenzijde van de verbrandingskamer
P	Externe verbrandingsluchtinlaat (optioneel)	Voorziet het toestel van verbrandingslucht. Deze optie is alleen beschikbaar indien samen met het toestel besteld.



Tabel 3: Achteraanzicht (voor BOX Panorama 55 met optioneel draagframe)

	Onderdeel	Beschrijving
Q	Draagframe	Het optionele draagframe draagt het toestel bij installatie aan een wand
R	Afdekplaat	Afdekplaat om de wand tegen hittestraling te beschermen
S	Schroefgaten	Bevestig het draagframe aan een wand door schroeven door de schroefgaten aan te brengen
T	Externe verbrandingsluchtinlaat (optioneel)	Voorziet het toestel van verbrandingslucht. Deze optie is alleen beschikbaar indien samen met het toestel besteld.



Tabel 4: Achteraanzicht

	Onderdeel	Beschrijving
U	Externe verbrandingsluchtinlaat	Voorziet het toestel van verbrandingslucht. Deze optie is alleen beschikbaar indien samen met het toestel besteld.
V	Uitsparingen	Alleen voor BOX Panorama 55 met optioneel draagframe. De uitsparingen zorgen ervoor dat het toestel zich op de juiste positie op het draagframe bevindt.

3.2 Bedoeld gebruik

Het toestel is bedoeld voor gebruik binnenshuis om de ruimte waarin het is geplaatst te verwarmen. Gebruik het niet voor andere doeleinden.

Het toestel is bedoeld voor gebruik met houtstammen of houtbriketten als brandstof. Gebruik geen andere brandstoffen.

Het toestel is bedoeld voor gebruik met de deur gesloten.

Het toestel mag uitsluitend op een locatie die aan de eisen voor de installatie van het toestel voldoet worden gebruikt.

Het toestel is bedoeld voor gebruik met tussenpozen en niet voor continu gebruik.

Het toestel is bedoeld voor het verwarmen van de ruimte door middel van directe verwarming. Het is niet toegestaan om het toestel op een centraal verwarmingssysteem aan te sluiten.

4 Veiligheid

4.1 Veiligheidsinstructies voor installatie

**Waarschuwing:**

- De installatie moet door een erkende installateur worden uitgevoerd.
- Installeer het toestel volgens de onderstaande installatie-instructies en de nationaal en lokaal geldige voorschriften.
- Zorg dat het gebied rondom de schouw te allen tijde vrij is van brandbare materialen. De veilige minimumafstand is 100 cm.
- Plaats het toestel niet tegen een brandbare wand. Zie hoofdstuk 4.2 voor minimale afstanden tussen het toestel en de wand.

**Voorzichtig:**

- Installeer het toestel op een vloer met voldoende draagvermogen. Zie hoofdstuk # voor het gewicht van het toestel.
- Het is niet toegestaan om het toestel aan te sluiten op een rookkanaal dat ook op een ander toestel is aangesloten.
- Controleer of de schoorsteen geen scheuren bevat en in een algemeen goede staat is.
- Plaats een geschikte kap op de schoorsteenuitlaat om te voorkomen dat vogels hun nest in de schoorsteen bouwen.
- Tijdens transport kunnen onderdelen in het toestel zijn verschoven. Controleer of deze onderdelen correct zijn geplaatst. Zie de gebruikershandleiding.
- Gebruik geen afplaktape op het toestel. Afplaktape kan de afwerking van het toestel beschadigen.
- Controleer of de schoorsteentemperatuurklasse minimaal T400 roetbrandbestendig is.
- Plaats het toestel niet in een ruimte met een ventilatiesysteem waarin drukwaarden lager dan -15 Pa voorkomen.

4.2 Veilige afstanden tot brandbare en niet-brandbare materialen

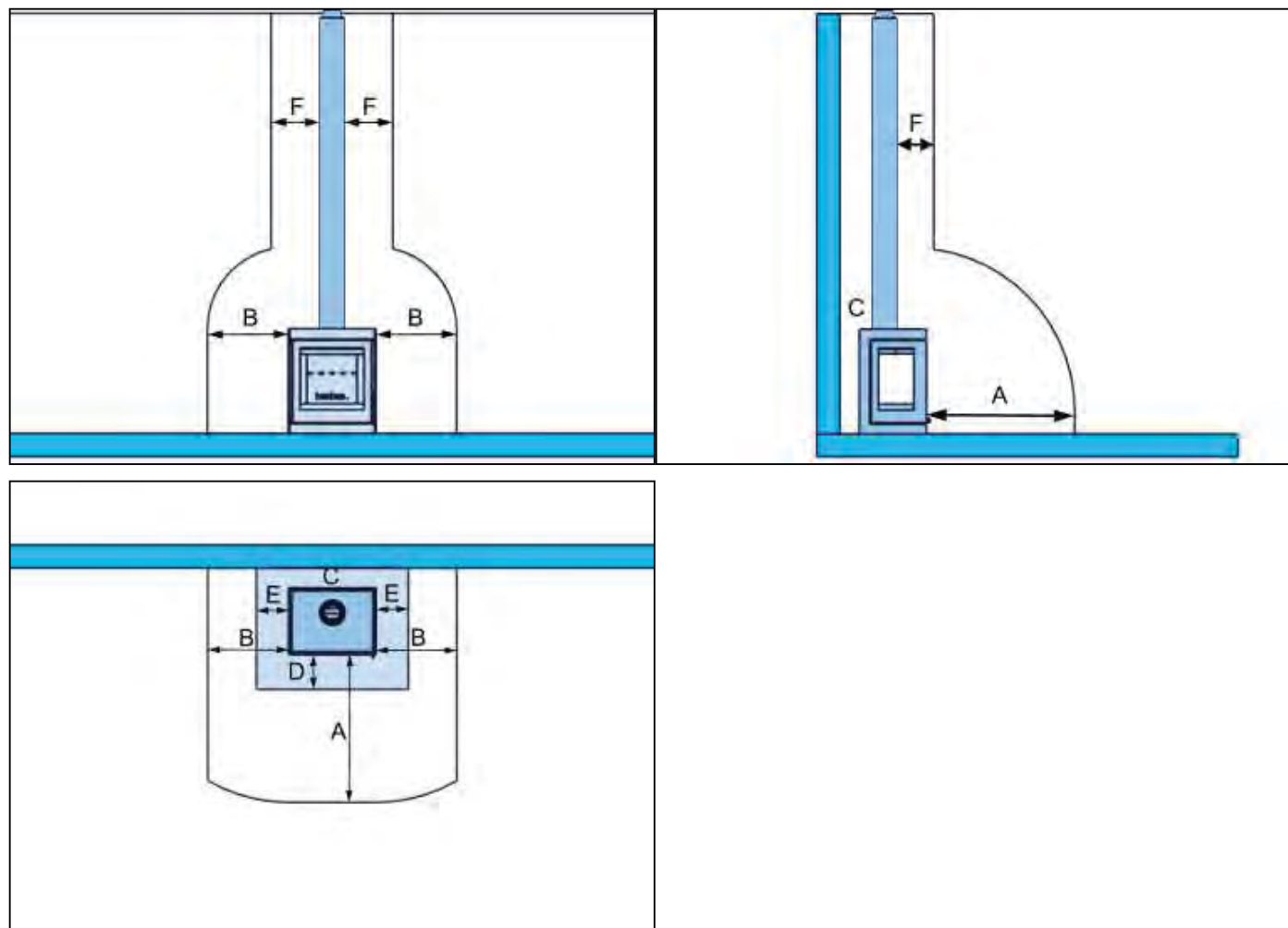
Zie het desbetreffende hoofdstuk voor minimale veilige afstanden tot brandbare en niet-brandbare materialen

**Opmerking:**

Zorg dat brandbare materialen in de buurt van het toestel nooit een temperatuur van hoger dan 85 °C kunnen bereiken.

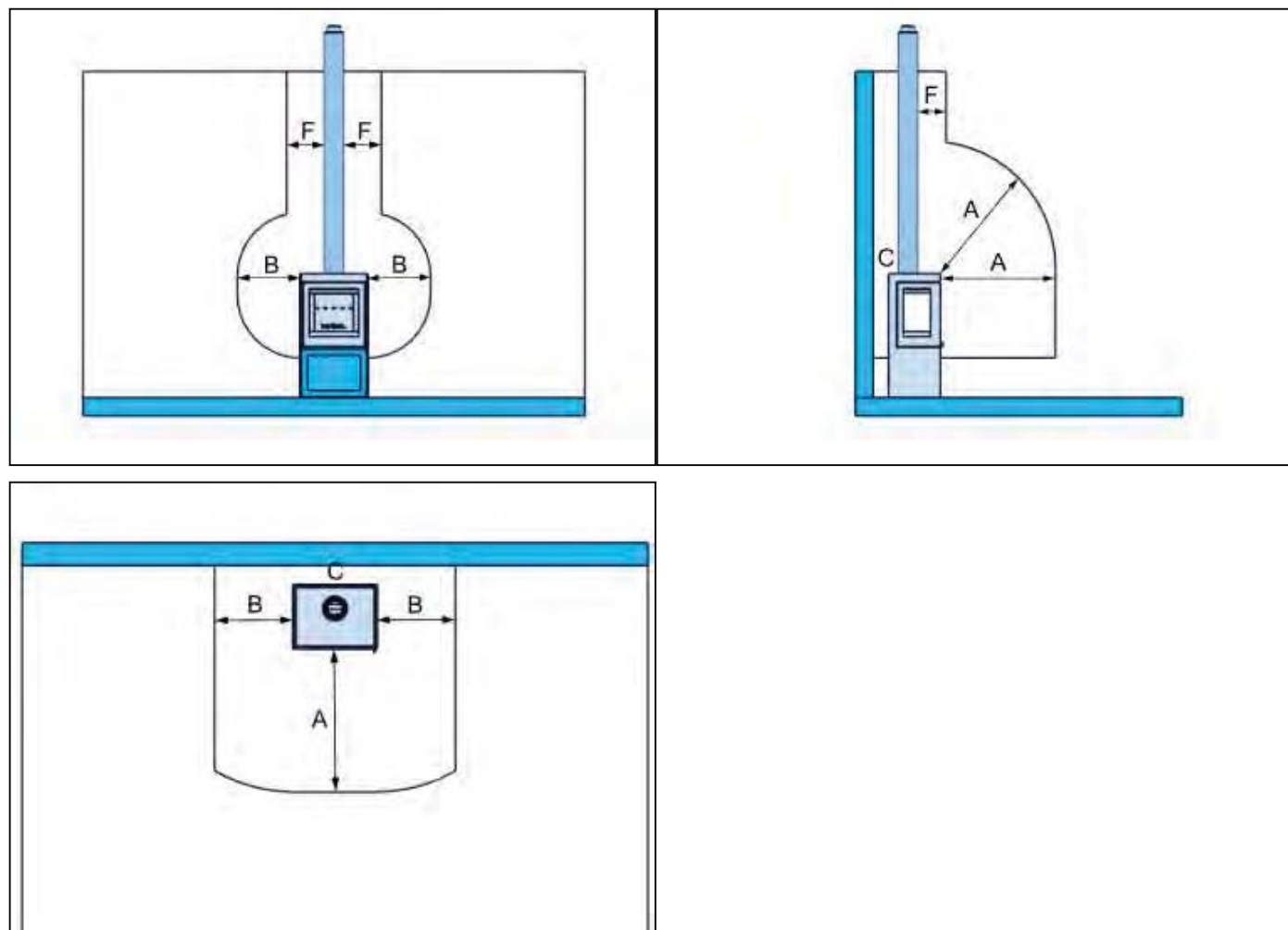
- BOX Panorama 55, zie hoofdstuk 4.2.1.
- BOX Panorama 55 met houtopslagmodule, zie hoofdstuk 4.2.2.
- BOX Panorama 55 met optioneel draagframe om het toestel aan een wand te bevestigen, zie hoofdstuk 4.2.3.

4.2.1 Veilige afstanden BOX Panorama 55



BOX Panorama 55			
Label	Minimumafstand tot brandbare materialen in cm	Opmerking	Minimumafstand tot niet-brandbare materialen in cm
A	115		80
B	55		25
C	20		5
D	Zie opmerking.	Installeer een niet-ontvlambare haard met een dikte van minimaal 5 cm (vloersteen) wanneer het toestel op een brandbare vloer wordt gezet. De breedte (E) van de haard moet minimaal 15 cm vanaf elke zijde van het toestel zijn. De diepte van de haard vóór het toestel (D) is minimaal 50 cm, wanneer de haard op dezelfde hoogte is als de vloer. Als het toestel op een brandbaar plateau wordt geplaatst, zorg er dan voor dat de diepte van de niet-ontvlambare haard dezelfde afmeting heeft als het plateau vóór het toestel.	5
E	15		5
F	30		5

4.2.2 Veilige afstanden BOX Panorama 55 met houtopslagmodule



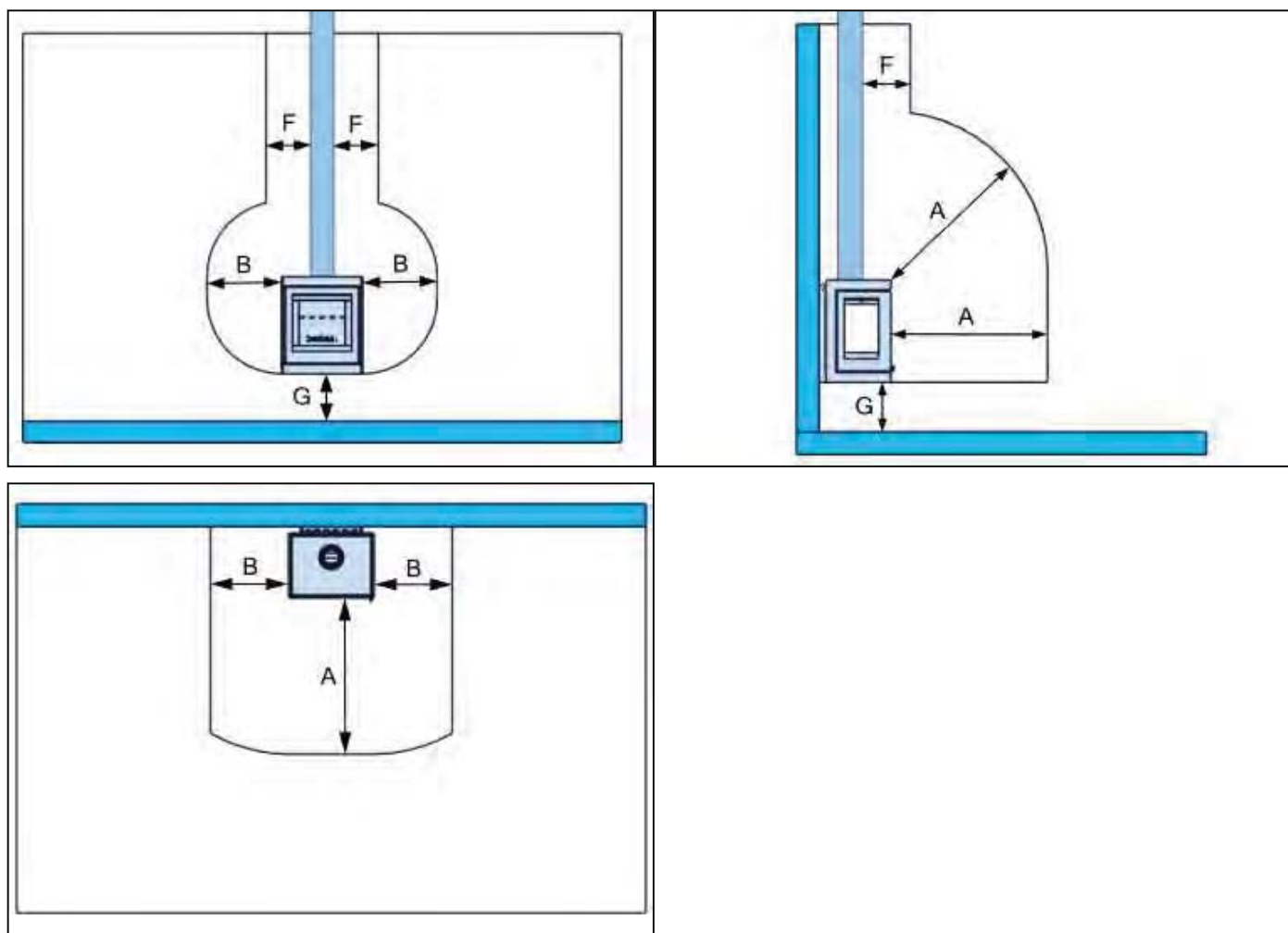
BOX Panorama 55 met houtopslagmodule			
Label	Minimumafstand tot brandbare materialen in cm	Opmerking	Minimumafstand tot niet-brandbare materialen in cm
A	115		80
B	55		25
C	20		5
D	20	Installeer bij plaatsing van het toestel op een brandbare vloer een niet-ontvlambare haard (vloersteen). De haard moet een minimale diepte (D) hebben van 20 cm vóór het toestel en een minimale breedte (E) van 15 cm vanaf elke zijde van het toestel.	5
E	15		5
F	30		5

4.2.3 Veilige afstanden BOX Panorama 55 met draagframe

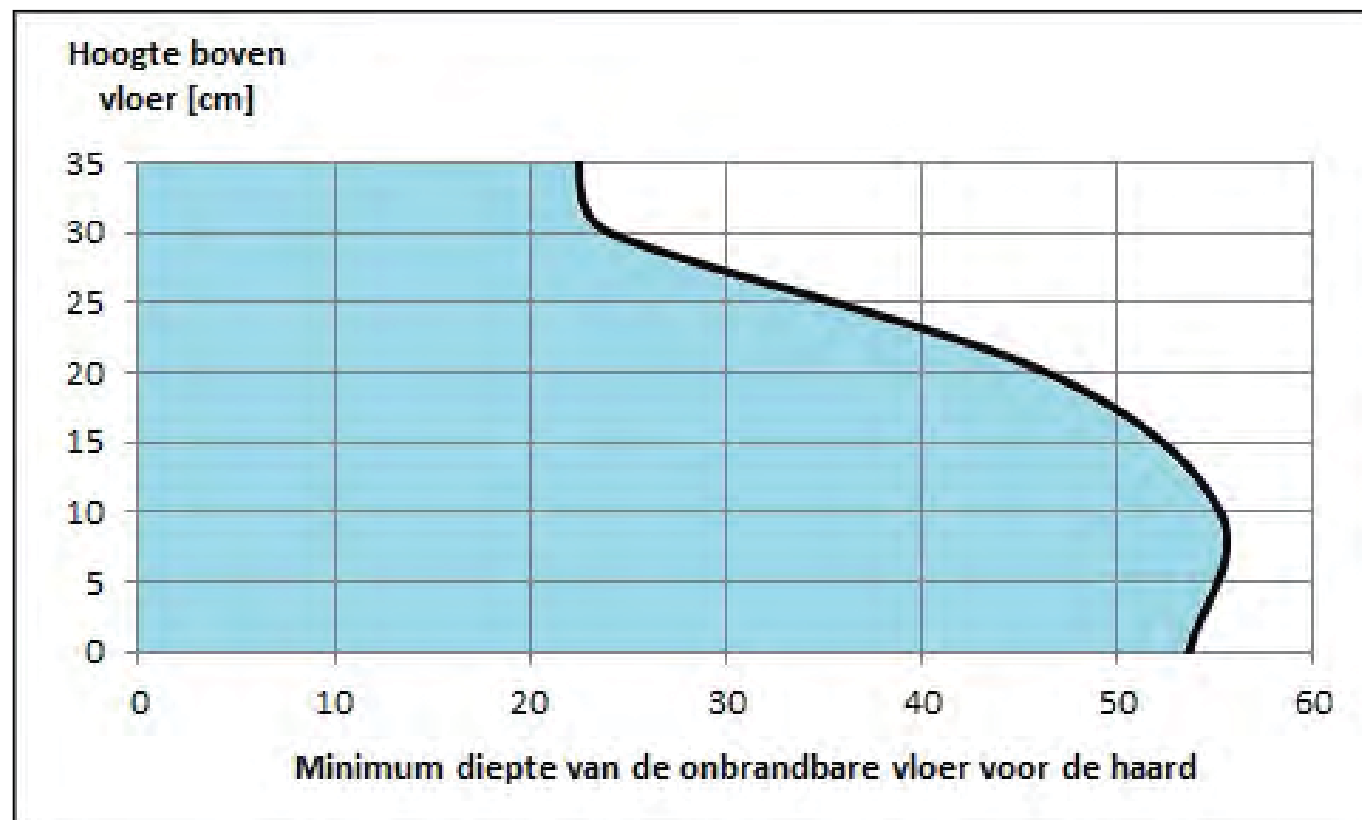


Opmerking:

Gebruik het draagframe om het toestel aan een wand te bevestigen.



BOX Panorama 55 met draagframe			
Label	Minimumafstand tot brandbare materialen in cm	Opmerking	Minimumafstand tot niet-brandbare materialen in cm
A	115		80
B	55		25
C	Niet van toepassing	Plaats het toestel niet tegen een brandbare wand.	Niet van toepassing
D	20 - 50	Installeer bij plaatsing van het toestel boven een brandbare vloer een niet-ontvlambare haard (vloersteen). De breedte (E) van de haard moet minimaal 15 cm vanaf elke zijde van het toestel zijn. De diepte van de haard vóór het toestel (D) is afhankelijk van de afstand tussen de onderzijde van de box en de vloer. Zie de onderstaande grafiek.	Niet van toepassing
E	Niet van toepassing		Niet van toepassing
F	30		5
G	10		10



Voorbeeld voor de grafiek: Als de onderzijde van de BOX Panorama 55 met draagframe zich 25 cm boven de vloer (verticale as in de grafiek) bevindt, is de diepte van de niet-brandbare vloer vóór het toestel (horizontale as in de grafiek) minimaal 35 cm.

4.3

Veiligheidsinstructies met betrekking tot het milieu

- Voer verpakkingsmaterialen op een milieuvriendelijke manier af.
- Voer batterijen als chemisch afval af.
- Voer keramisch hittebestendig glas via het huishoudelijke afval af. Gooi keramisch hittebestendig glas niet in de glasbak.
- Voer een afgedankt toestel volgens de instructies van de overheidsinstanties of de installateur af.
- Volg de lokale voorschriften op.

5 Installatie

5.1 Installatie-eisen

5.1.1 Eisen betreffende de installatie van het toestel

- Zorg dat de locatie aan de veiligheidseisen voldoet. Zie hoofdstuk 4.
- Controleer of de vloer van beton is of dat een stevig fundament van niet-brandbaar materiaal aanwezig is.
- Controleer of de vloer het gewicht van het toestel kan dragen. Zie hoofdstuk # voor het gewicht van het toestel.
- Zorg ervoor dat de wand het gewicht van een toestel kan dragen wanneer het aan de wand is bevestigd.
- Zorg dat tijdens gebruik van het toestel de temperatuur van de vloer onder en voor het toestel niet hoger kan worden dan 85°C. Zie hoofdstuk 4.2.
- De niet-brandbare vloer moet een breedte hebben die zich ten minste 150 mm uitstrekt vanaf elke zijde van het toestel en een minimale diepte vóór het toestel volgens de vereisten in hoofdstuk 4.2.
- Zorg voor goede ventilatie in de ruimte waar het toestel wordt geplaatst.
- Zorg dat de verbrandingslucht onbelemmerd het toestel in kan stromen.

5.1.2 Vereisten betreffende de schoorsteen

- Controleer bij gebruik van een bestaande (gemetselde) schoorsteen of deze in goede staat is en geschikt voor het toestel. Vraag de dealer of de schoorsteenveger om advies.
- Controleer of het kanalensysteem aan de nationaal en lokaal geldende voorschriften voldoet.
- Zorg ervoor dat het toestel niet het gewicht van de schoorsteen draagt.
- Sluit niet meer dan één toestel op een schoorsteen aan.
- Het kanalensysteem moet minimaal een temperatuurklasseaanduiding van T400 hebben.
- De binnendiameter van de schoorsteen moet over de gehele lengte minimaal 150 mm zijn.
- Gebruik een stalen schoorsteenpijp met een wanddikte van minimaal 2 mm tussen het toestel en de bestaande schoorsteen.
- De schoorsteen mag niet meer dan 2 bochten van 45° bevatten.
- Gebruik geen horizontale rookkanalen.
- De schoorsteenuitlaat moet minimaal 5 meter boven de bovenzijde van het toestel zijn geplaatst.
- De schoorsteenuitlaat moet minimaal 40 cm boven de top van een schuin dak zijn geplaatst.
- De schoorsteenuitlaat moet minimaal 1 meter boven een plat dak zijn geplaatst.
- De schoorsteenuitlaat moet minimaal op een horizontale afstand van 5 meter van objecten (gebouwen, bomen, enz.) zijn geplaatst.
- Zorg ervoor dat een schoorsteenventiel een vrije opening heeft van minimaal 12% van de totale oppervlakte van de schoorsteen.
- Controleer of de polis van uw brandverzekering schade als gevolg van een schoorsteenbrand dekt.

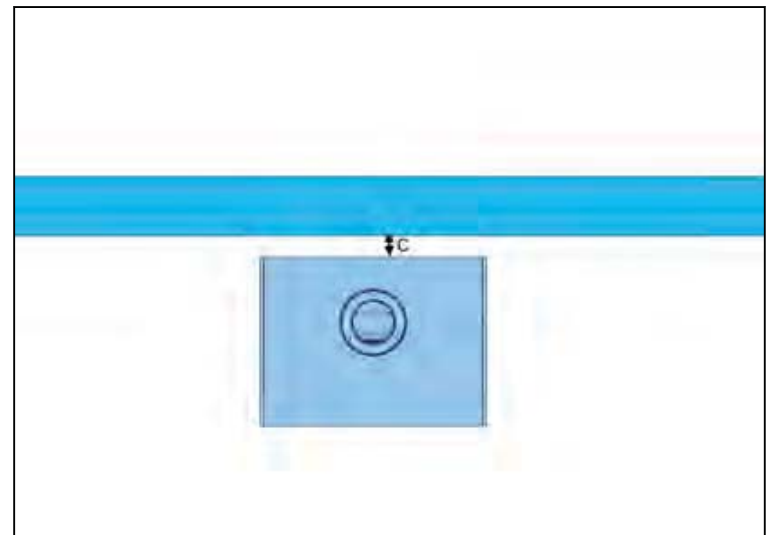
5.2 Installatieprocedure

Voer alle procedures in elke toepasselijke paragraaf uit.

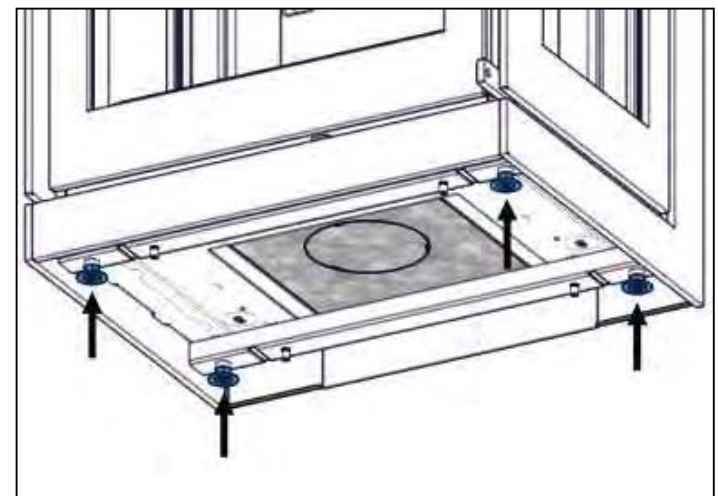
- BOX Panorama 55 zonder houtopslagmodule, zie hoofdstuk [5.2.1](#).
- BOX Panorama 55 met houtopslagmodule, zie hoofdstuk [5.2.2](#)
- BOX Panorama 55 met optioneel draagframe, zie hoofdstuk [5.2.4](#).

5.2.1 Het toestel BOX Panorama 55 installeren

1. Zet het toestel op de aangegeven plaats. Als het toestel op een natuurstenen plateau wordt geplaatst, lees dan de instructies onder "**Installatie op een natuurstenen plateau**" en volg deze op.
2. Zorg dat de afstand C klopt. Zie hoofdstuk [4.2.1](#).
3. Plaats indien nodig een niet-ontvlambare haard onder het toestel. Zie hoofdstuk [4.2.1](#).
4. Zorg dat de rookkanaalaansluiting op het toestel correct is uitgelijnd met het rookkanaal naar het plafond.



5. Zorg ervoor dat de afstand tussen de onderzijde van het toestel en de vloer minimaal 3 mm is. Doe dit door de stelvoeten in te stellen. Gebruik hiervoor een steeksleutel van 13mm.
6. Zorg ervoor dat het toestel horizontaal wordt geïnstalleerd door de stelvoeten in te stellen. Gebruik hiervoor een waterpas.
7. Zie hoofdstuk [5.3](#) voor instructies over de aansluiting van het rookkanaal.



Installatie op een natuurstenen plateau

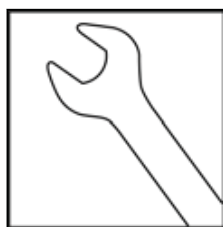
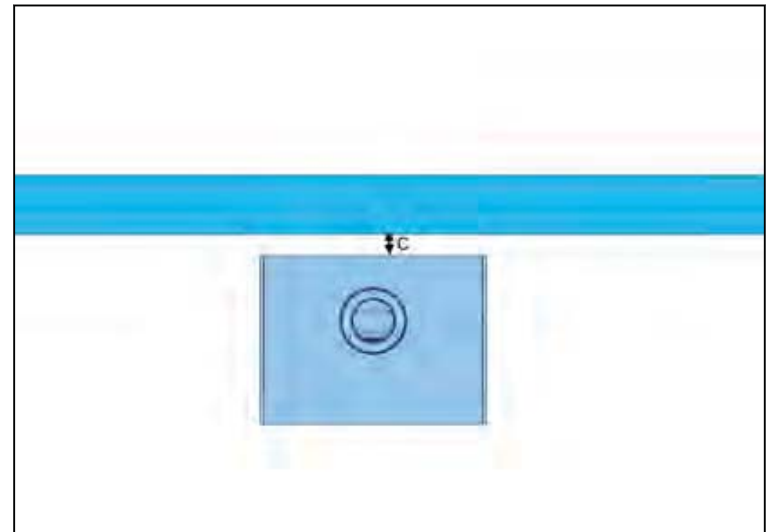


Voer deze procedure uit als het toestel op een natuurstenen plateau wordt geplaatst.

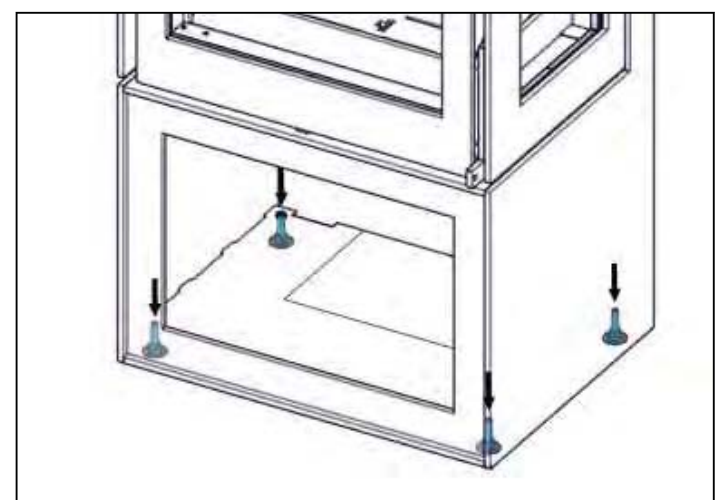
- Plaats het toestel met behulp van de stelvoeten ongeveer 3 mm boven het plateau.
- De verhoging met minimaal 3 cm dik zijn.
- De verhoging moet het gewicht van het toestel direct hieronder ondersteunen.
- Vraag een handelaar in natuursteen om aanvullend advies betreffende het specifieke soort steen in combinatie met het toestel.

5.2.2 Het toestel BOX Panorama 55 met houtopslagmodule installeren

1. Zet het toestel op de aangegeven plaats.
2. Zorg dat de afstand C klopt. Zie hoofdstuk 4.2.2.
3. Als het toestel op een brandbare vloer wordt geplaatst, wordt aanbevolen een niet-ontvlambare plaat onder het toestel te plaatsen die minimaal 20 cm aan de voorzijde van het toestel uitsteekt.
4. Zorg dat de rookkanaalaansluiting op het toestel correct is uitgelijnd met het rookkanaal naar het plafond.



5. Zorg dat het toestel horizontaal staat. Stel indien nodig de stelvoeten af met een steeksleutel van 13 mm. Gebruik hiervoor een waterpas.
6. Zie hoofdstuk 5.3 voor instructies over de aansluiting van het rookkanaal.



5.2.3 De externe verbrandingsluchttoevoerpijp op de BOX Panorama 55 met optioneel draagframe aansluiten



Opmerking:

Dit hoofdstuk is van toepassing op het toestel met het optionele draagframe.

1. Verwijder de uitbreekplaat in de externe luchtinlaatopening aan de achterzijde van het toestel met een hamer.
2. Plaats de kraagring in de open externe luchtinlaatopening.
3. Buig de 3 lipjes op de kraagring naar buiten om de kraagring op de inlaatopening te bevestigen.
4. Verwijder de uitbreekplaat uit de afdekplaat.
5. Bepaal (met gebruik van de sjabloon) de locatie in de buitenwand voor de inlaat van de externe verbrandingsluchttoevoer.

6. Maak een gat met een minimumdiameter van 125 mm in de buitenwand.
7. Bevestig het draagframe met afdekplaat aan de wand. Zie hoofdstuk [5.2.4](#) voor de installatieprocedure.
8. Plaats een flexibele aluminium buis in het gat.
9. Plaats een rooster in het gat in de buitenwand en bevestig de flexibele aluminium buis eraan.

**Opmerking:**

U wordt met klem geadviseerd een klep in de externe verbrandingsluchttoevoerpijp te plaatsen om rommel in de pijp en condensatie van waterdamp in het toestel als het niet wordt gebruikt te voorkomen.

10. Als het toestel klaar is om op het draagframe te worden geplaatst, sluit u de flexibele aluminium buis aan op de kraagadapter.
11. Zie hoofdstuk [5.2.4](#) voor de procedure om het toestel op het draagframe te installeren.

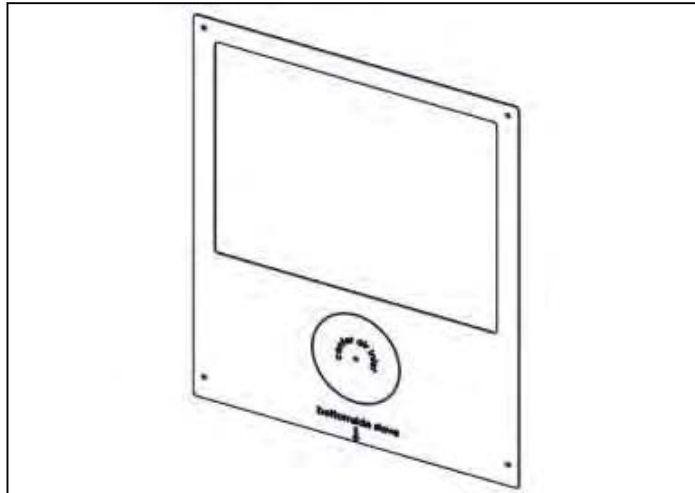
5.2.4

Het toestel BOX Panorama 55 met draagframe installeren

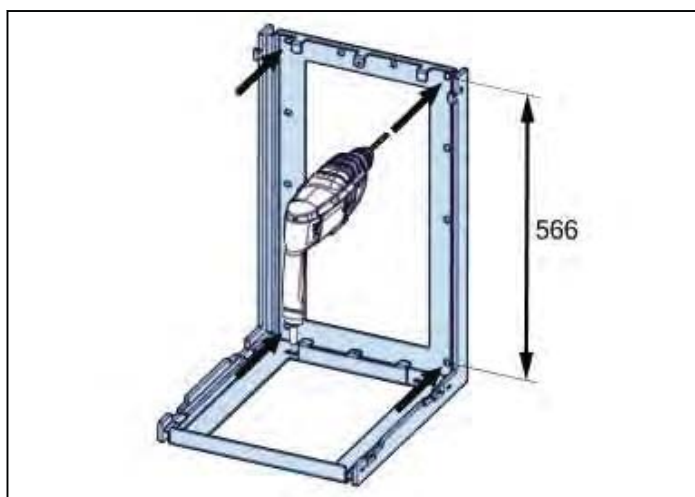
**Opmerking:**

- Gebruik het optionele draagframe om het toestel aan een wand te bevestigen.
- Barbas levert geen schroeven voor de bevestiging van het draagframe aan de wand. Gebruik geschikte schroeven die toepasbaar zijn voor de wand.
- Het draagframe moet aan de wand worden bevestigd met behulp van minimaal 4 geschikte schroeven. Gebruik de 4 gaten in de hoek van het draagframe. Gebruik indien nodig meer schroeven wanneer de aard van de wand dit vereist.
- Als het toestel gebruik maakt van externe luchttoevoer, zorg dan dat de kraagring aan de achterzijde van het toestel is bevestigd en de uitbreekplaat uit de afdekplaat is verwijderd. Zie hoofdstuk [5.2.3](#) voor de procedure voor het aansluiten op externe verbrandingsluchttoevoer.

1. Gebruik de stalen sjabloon om de locaties op de wand te markeren voor de 4 hoekschroeven waarmee het draagframe aan de wand is bevestigd en om de locatie voor de externe luchttoevoer te markeren. Zorg ervoor dat de sjabloon horizontaal geplaatst is bij het markeren van de locaties. Gebruik hiervoor een waterpas.

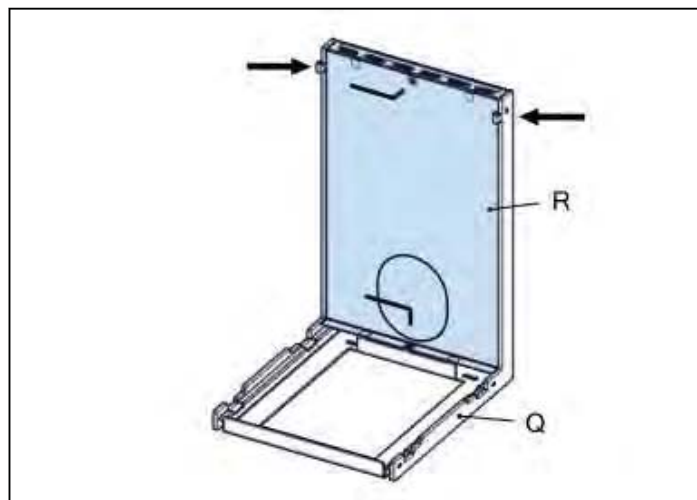


2. Boor de 4 gaten.

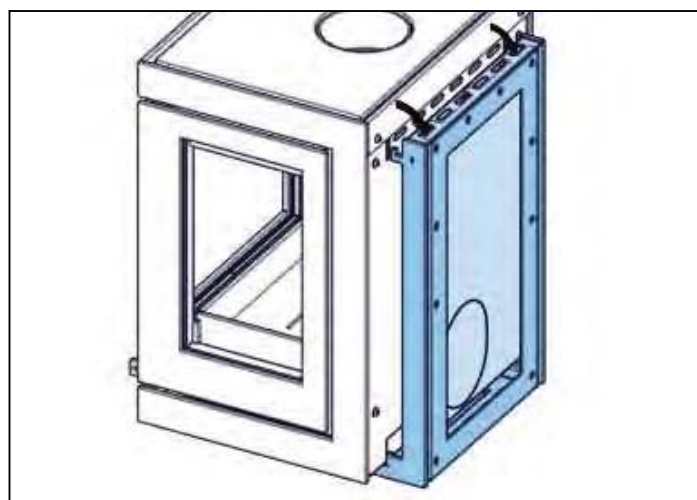


3. Bevestig het draagframe aan de wand met de juiste schroeven. Gebruik indien nodig pluggen.

4. Bevestig de afdekplaat (R) aan het draagframe (Q). Gebruik hiervoor een steeksleutel van 11 mm.



5. Plaats de kachel op het draagframe. Zorg dat de haken aan de bovenzijde van de afdekplaat in de uitsparingen aan de achterzijde van het toestel worden geplaatst. Laat het toestel zakken totdat het stevig op het draagframe zit.



Opmerking: Verminder indien nodig het gewicht van het toestel door de deur, de onderste remplaat en het keramische paneel te verwijderen. Zie hoofdstuk 7 voor instructies.

5.3 De rookgaspijp aansluiten



Voorzichtig:

- Tijdens gebruik van het toestel wordt de buitenzijde van het kanalsysteem heet. Zie hoofdstuk 4.2 voor minimale afstanden tot brandbaar materiaal.

Overweeg als het toestel op een ongevoerd, gemetseld rookkanaal met een grote diameter wordt aangesloten om ter verbetering van de werking van het toestel een voering in het rookkanaal aan te brengen.

1. Sluit het rookkanaal op de rookgasaansluiting op het toestel aan. Gebruik indien nodig een stalen rookkanaaladapter.
2. Zet bij gebruik van een flexibele roestvrijstalen rookkanaal de rookkanaalaansluiting met 2 klemmen vast.
3. Dicht bij aansluiting van het rookkanaal op een bestaande (gemetselde) schoorsteen de ruimte tussen het rookkanaal en de bestaande schoorsteen met keramische wol of een ander geschikt materiaal af (vraag de leverancier van het kanalsysteem om advies).
4. Controleer of alle mechanische aansluitingen van het kanalsysteem correct zijn aangebracht.
5. Controleer of het gehele kanalsysteem gasdicht is.

5.4 Laatste controle van het toestel

1. Controleer of de deur soepel opent en sluit.
2. Controleer of de bedieningshendel soepel en zonder al te veel geluid naar links en naar rechts beweegt.
3. Controleer of de keramische plaat en remplaten correct zijn geplaatst.

Neem als bij de laatste controle een defect wordt gevonden contact op met de dealer.

6 Jaarlijks onderhoud



Waarschuwing:

Zorg voordat u de in deze paragraaf beschreven procedures gaat uitvoeren dat het toestel volledig is afgekoeld.

Voer alle in deze paragraaf opgenomen procedures jaarlijks uit.

6.1 Toestel

1. Verwijder de as van de bodem van de verbrandingskamer.
2. Inspecteer de deurafdichtingen. Vervang beschadigde afdichtingen.
3. Verwijder het rooster en leeg de asopvangbak.
4. Inspecteer de remplaat op beschadigingen. Vervang indien beschadigd.
5. Reinig beide zijden van de voorruit en de 2 zijruiten met glasreinigingspray of keramische kookplatreiniger.



Tip: Verwijder de houtvangers aan de linker- en rechterzijde (zie stap 2 van hoofdstuk 7) vóór het reinigen van de zijruiten.

6. Reinig de binnenzijde van het toestel met een zachte borstel.
7. Reinig de metalen onderdelen aan de buitenzijde van het toestel met een droge, pluisvrije doek. Gebruik voor het repareren van lakschade hittebestendige verf uit een spuitbus van Barbas.

6.2 Verbrandingsluchttoevoer

1. Controleer of de inlaat van de pijp van de externe verbrandingsluchttoevoer niet door bladeren of andere rommel is geblokkeerd.
2. Reinig de inlaat van de pijp van de externe verbrandingsluchttoevoer.

6.3 Schoorsteen



Opmerking:

U wordt geadviseerd contact op te nemen met een erkend schoorsteenveegbedrijf voor inspectie en reiniging van de schoorsteen.

1. De schoorsteen vegen en inspecteren
2. Controleer of de schoorsteen niet is verstopt, bijvoorbeeld door vogelnesten.
3. Controleer of de schoorsteen in goede staat is. Controleer op scheuren, losse onderdelen en lekkage van rookgas. Gebruik van een inspectiecamera wordt aanbevolen.

Zorg ervoor dat de remplaten zijn verwijderd voordat u de schoorsteen veegt. Zie stap 4 en stap 5 in hoofdstuk 7 voor de procedure voor het verwijderen van de remplaten.

Plaats nadat de schoorsteen is geveegd en voordat het toestel wordt aangestoken de remplaten terug.

7 De binnenzijde van de verbrandingskamer verwijderen

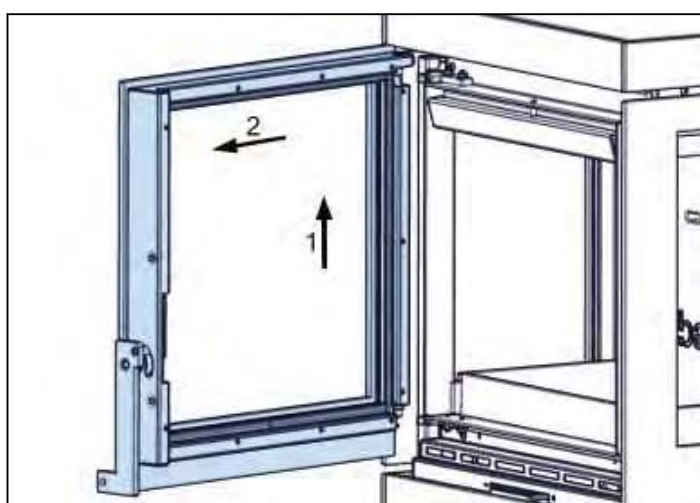


Opmerking:

Verwijder voor het vegen van de schoorsteen alleen de bovenste remplaat (zie stap 4 van deze instructie) en de onderste remplaat (zie stap 5 van deze instructie).

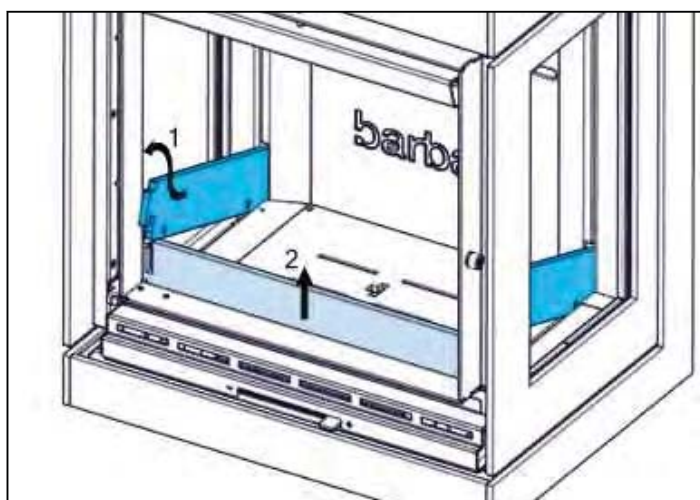
1. Verwijder de deur.

- a) Open de deur bijna volledig en til de deur omhoog totdat de pennen van de 2 scharnieren vrij zijn van de scharniergaten.
- b) Beweeg de deur naar voren totdat hij vrij is van het toestel.



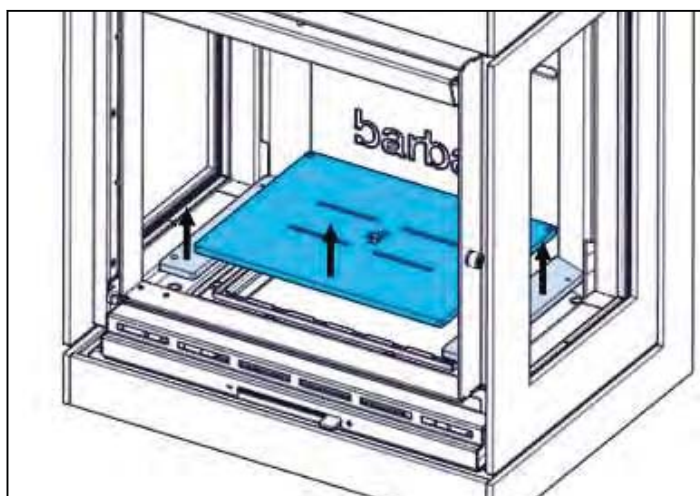
2. Verwijder de houtvangers.

- a) Til de voorste houtvanger omhoog en verwijder hem uit de verbrandingskamer.
- b) Til de voorkant van de houtvangers aan de linker- en rechterzijde omhoog en beweeg ze naar voren.

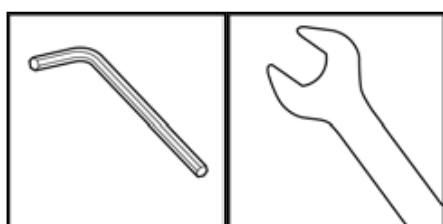


3. Verwijder de onderkant.

- a) Til het rooster omhoog en verwijder het uit de verbrandingskamer.
- b) Til de stalen bodemplaten aan de linker- en rechterzijde omhoog en verwijder ze uit de verbrandingskamer.



4. Verwijder de bovenste remplaat.



- a) Draai de moer boven het hitteschild met een 3 mm zeskantsleutel en een 10 mm steeksleutel los. Laat de moer aan de stelschroef zitten.



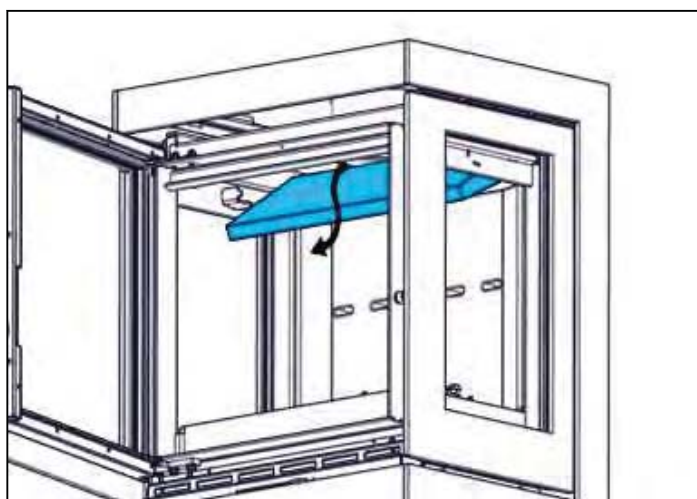
- b) Duw de voorzijde van het hitteschild omhoog (1), trek het naar voren (2) en beweeg het omlaag naar een verticale stand (3).



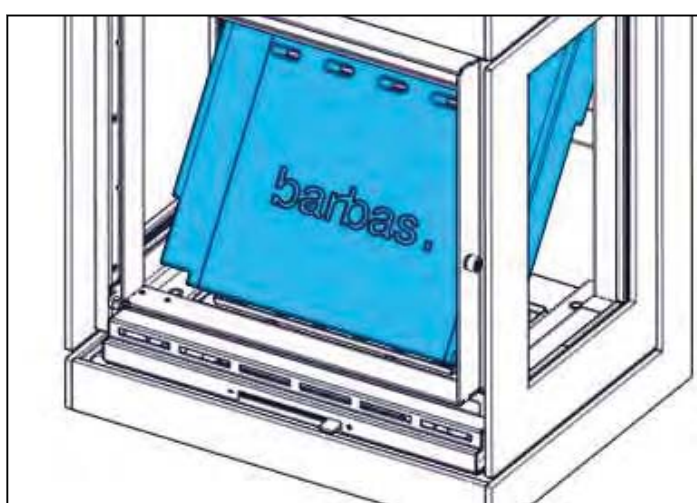
- c) Verwijder de bovenste remplaat van het toestel.

5. Verwijder de onderste remplaat.

- a) Duw de achterzijde van de onderste remplaat omhoog en beweeg de plaat zo ver mogelijk naar achter.
 b) Breng de voorzijde van de bovenste remplaat omlaag en verwijder de plaat uit het toestel.



6. Verwijder het keramische achterpaneel.
 - a) Beweeg de onderkant van het keramische paneel naar voren en verwijder het uit het toestel.



Opmerking:

Voer de bovenstaande instructies in de omgekeerde volgorde uit om de onderdelen van binnenzijde van de verbrandingskamer terug te plaatsen.

8 Technische gegevens

8.1 Technische gegevens

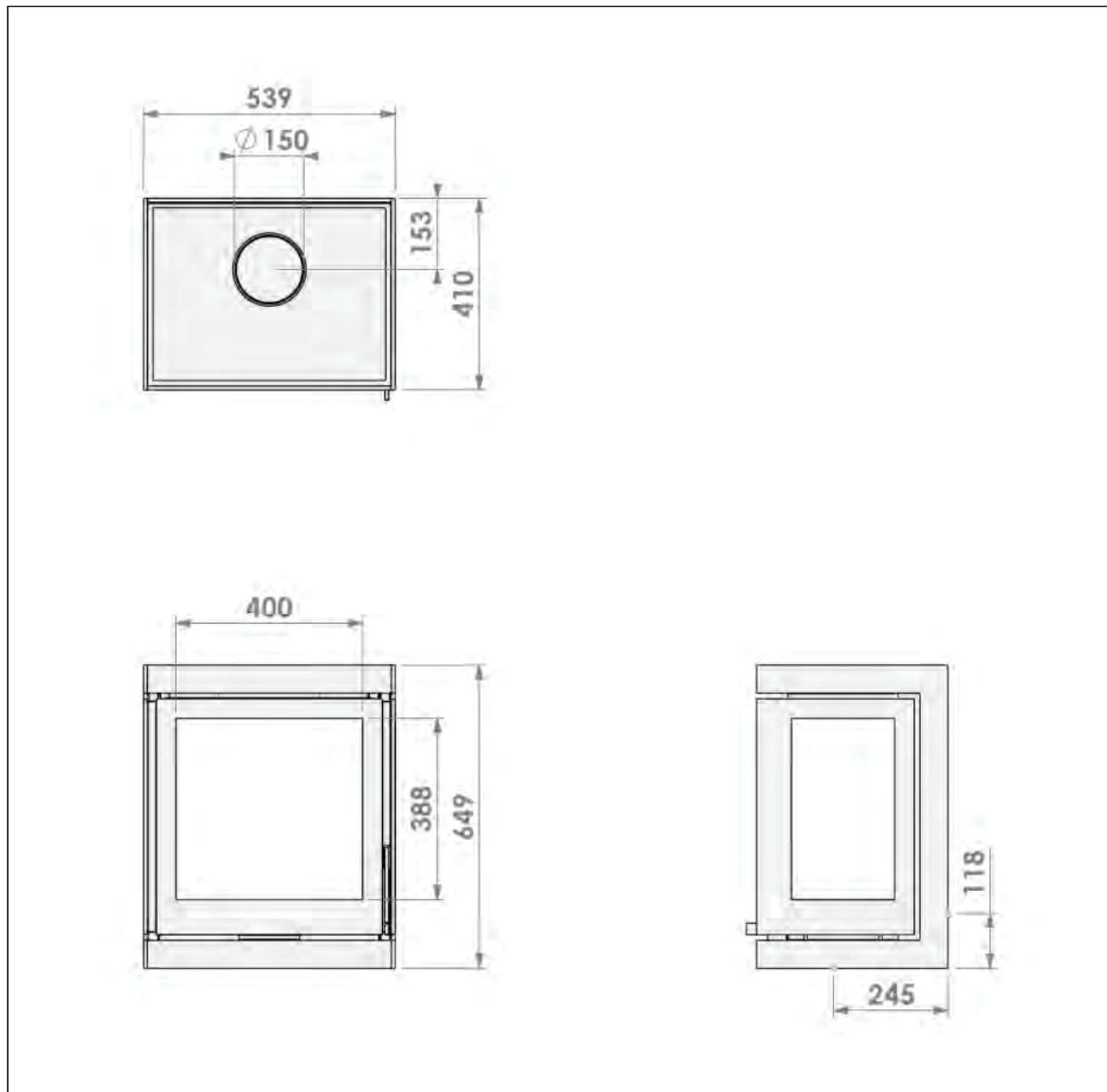
Tabel 5: Technische gegevens

Naam	Barbas
Model	<ul style="list-style-type: none"> • BOX Panorama 55 • BOX Panorama 55 met houtopslagmodule • BOX Panorama 55 met draagframe
Getest conform	EN 13240:2001-A2:2004 EN 16510-1 bijlagen D, E, F
Energie-efficiëntie-index	100,0
Energie-efficiëntieklasse	A
Brandstof	Houtstammen, houtbriketten
Nominale stookbelasting	1,9 kg
Nominale warmteafgifte (netto)	9,2 kW
Minimale warmteafgifte (netto)	6 kW
Nuttig rendement bij nominale warmteafgifte	76,2 %
Nuttig rendement bij minimumwarmteafgifte (indicatief)	80 %
Indirecte verwarmingsfunctie	Nee
Gesloten systeem	Nee
Emissies (bij 13% O₂, 273 K, 1013 hPa)	
• koolstofmonoxide (CO)	0,08 vol% (950 mg/Nm ³)
• deeltjes (PM)	16 mg/Nm ³
• organische gasvormige verbindingen (OGC)	87 mg/Nm ³
• stikstofoxiden (NO _x)	118 mg/Nm ³
Rookgas-massadebiet	8,3 g/s
Rookgastemperatuur	350 °C
Schoorsteentrek	12 Pa (0,12 mbar)
Rookgasaansluiting	Ø 148 mm, geschikt voor een pijp met een binnendiameter van 150 mm
Gewicht	
<ul style="list-style-type: none"> • BOX Panorama 55 • BOX Panorama 55 met houtopslagmodule • BOX Panorama 55 met draagframe 	<ul style="list-style-type: none"> • 128 kg • 161 kg • 141 kg
Minimumisolatiedikte bij brandbare wanden	
<ul style="list-style-type: none"> • zijwand • achterwand • vloer • plafond 	Zie hoofdstuk 4.2

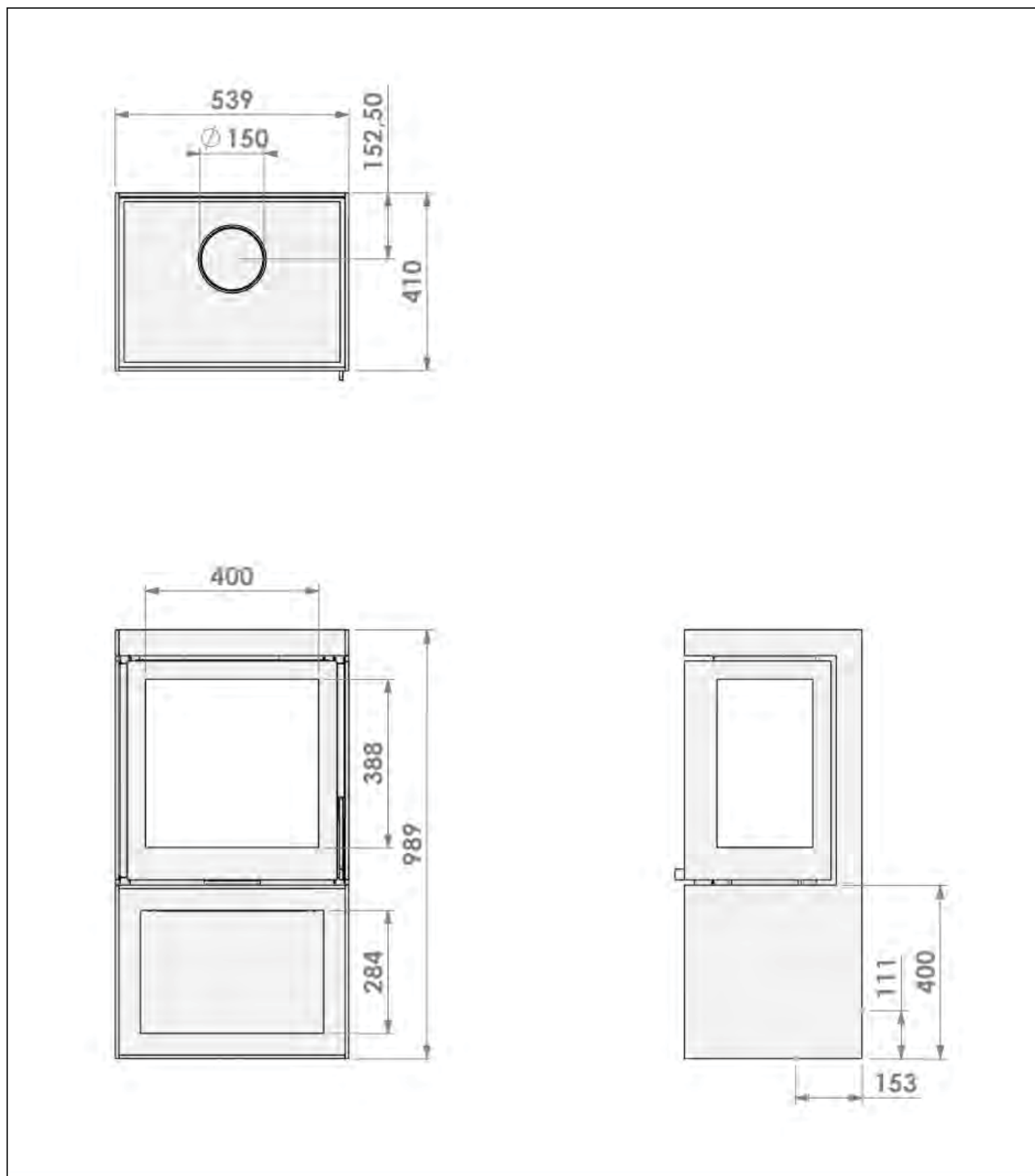
Gebruikte materialen	
<ul style="list-style-type: none"> Achterpaneel van de verbrandingskamer 	Hittebestendig keramiek 1600 kg/m ³
<ul style="list-style-type: none"> Bodem en rooster van de verbrandingskamer 	Staal
<ul style="list-style-type: none"> Onderste remplaat 	Hittebestendig keramiek 2000 kg/m ³
<ul style="list-style-type: none"> Bovenste remplaat 	Staal
<ul style="list-style-type: none"> Voorruit Zijruit 	<ul style="list-style-type: none"> Hittebestendig keramisch glas Hittebestendig en hitte reflecterend keramisch glas
<p>De specifieke voorzorgsmaatregelen die moeten worden getroffen bij het assembleren, installeren of onderhouden van de lokale ruimteverwarming staan in de aangehechte documenten vermeld:</p>	<ul style="list-style-type: none"> Installatie- en onderhoudshandleiding Gebruikershandleiding

9 Afmetingen

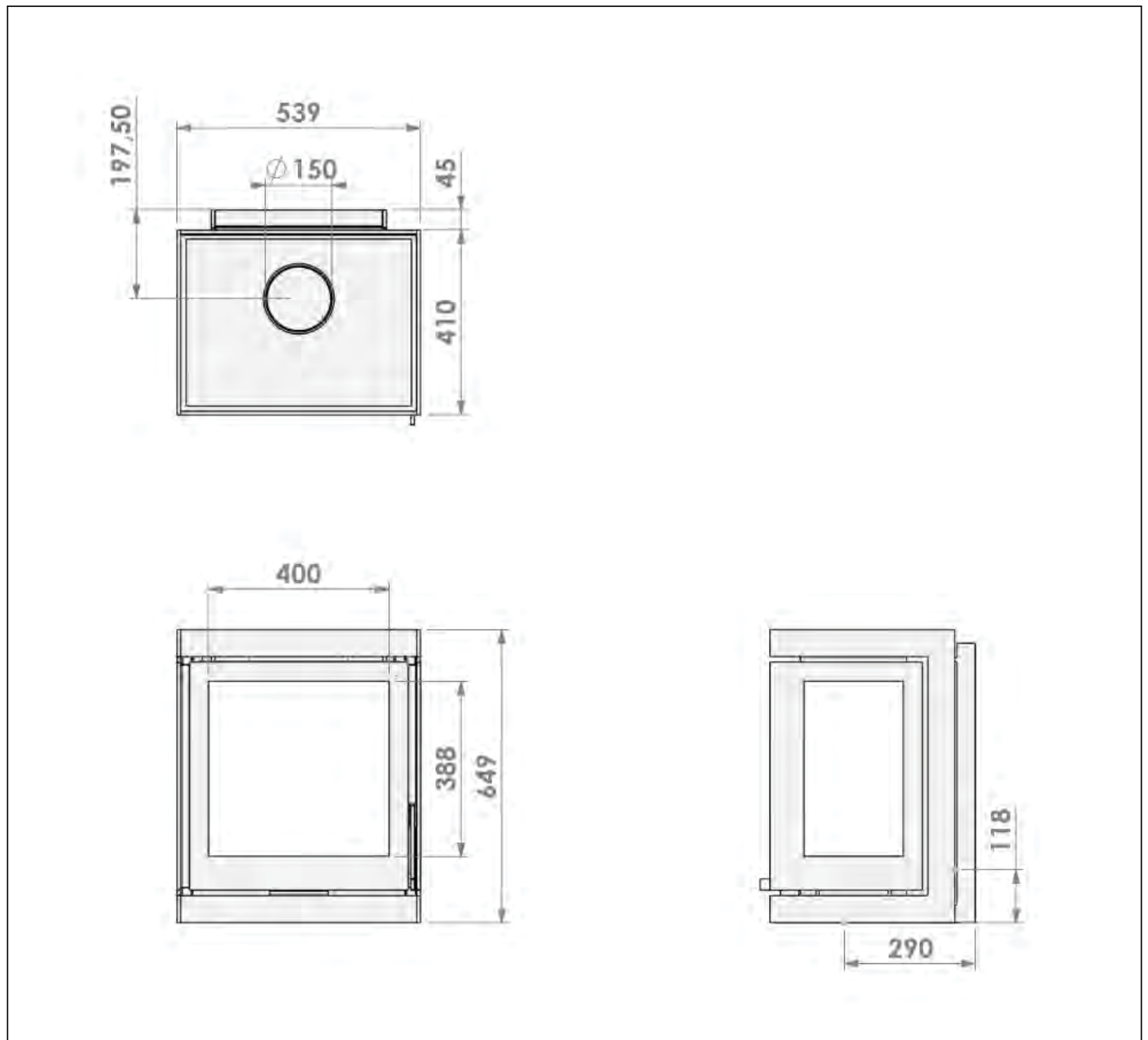
9.1 Afmetingen BOX Panorama 55



9.2 Afmetingen BOX Panorama 55 met houtopslagmodule



9.3 Afmetingen BOX Panorama 55 met draagframe



10 Garantievoorwaarden

Garantievoorwaarden van Barbas Bellfires

Barbas Bellfires B.V. garandeert de kwaliteit van het geleverde Barbas-toestel en van de gebruikte materialen. Alle Barbas-toestellen worden volgens de hoogste kwaliteitsnormen ontwikkeld en gefabriceerd. Mocht ondanks dit alles iets mis blijken te zijn met het door u aangeschafte Barbas-toestel, dan biedt Barbas Bellfires B.V. de volgende fabrieksgarantie.

Artikel 1: Garantie

1. Indien Barbas Bellfires B.V. vaststelt dat het door u aangeschafte Barbas-toestel defect is als gevolg van een fout in de constructie of het materiaal, dan garandeert Barbas Bellfires B.V. reparatie of vervanging van het toestel zonder enige kosten voor arbeid of reserveonderdelen in rekening te brengen.
2. Reparatie of vervanging van het Barbas-toestel zal door Barbas Bellfires B.V. of door een door Barbas Bellfires B.V. aangewezen Barbas-dealer worden uitgevoerd.
3. Deze garantie vormt een aanvulling op de bestaande wettelijke nationale garantie van Barbas-dealers en Barbas Bellfires B.V. in het land van aankoop en is niet bedoeld als een beperking van uw rechten en claims op basis van de toepasselijke wettelijke bepalingen.

Artikel 2: Garantievoorwaarden

1. Neem voor het indienen van een garantieclaim contact op met de Barbas-dealer.
2. Klachten dienen zo snel mogelijk na het ontdekken van het defect te worden gemeld.
3. Klachten worden uitsluitend geaccepteerd als zij samen met het serienummer van het op de voorzijde van de gebruiksinstructies vermelde Barbas-toestel bij de Barbas-dealer worden ingediend.
4. Daarnaast moet ook het originele ontvangstbewijs (factuur, ontvangstbewijs, aankoopbon) met hierop de datum van aankoop worden ingediend.
5. Reparaties en vervangingen tijdens de garantieperiode verschaffen geen recht op verlenging van de garantieperiode. Na reparatie of vervanging van garantieonderdelen geldt de aankoopdatum van het Barbas-toestel als ingangsdatum van de garantieperiode.
6. Indien een bepaald onderdeel onder de garantie valt en het originele onderdeel niet langer verkrijgbaar is, dient Barbas Bellfires B.V. te zorgen voor levering van een alternatief onderdeel van minimaal dezelfde kwaliteit.

Artikel 3: Uitsluitingen van de garantie

1. De garantie op het Barbas-toestel komt te vervallen indien:
 - a. het toestel niet volgens de geleverde installatie-instructies en de nationaal en/of lokaal geldige voorschriften is geïnstalleerd;
 - b. het toestel niet door een erkende Barbas-dealer is geïnstalleerd, aangesloten of gerepareerd;
 - c. het toestel niet volgens de gebruiksinstructies is gebruikt of onderhouden;
 - d. het toestel is aangepast, verwaarloosd of ruw behandeld;
 - e. het als gevolg van externe oorzaken (buiten het toestel zelf), bijvoorbeeld blikseminslag, waterschade of brand, beschadigd is geraakt;
2. Daarnaast komt de garantie te vervallen als de originele aankoopbon enige wijziging, schrapping of verwijdering toont of onleesbaar is.

Artikel 4: Garantiegebied

1. De garantie is uitsluitend geldig in de landen waar Barbas-toestellen via een officieel dealernetwerk worden verkocht.

Artikel 5: Garantieperiode

1. Deze garantie wordt uitsluitend gedurende de garantieperiode geboden.
2. Voor het hoofddeel van het Barbas-toestel geldt een garantieperiode van 10 jaar tegen constructie- en/of materiaalfouten, ingaande op het moment van aankoop.
3. Voor overige onderdelen van het Barbas-toestel geldt een gelijke garantie vanaf het moment van aankoop voor een periode van één jaar.
4. Voor door de gebruiker te onderhouden onderdelen, zoals de ruit, het glas (koord) en de binnenzijde van de verbrandingskamer, geldt een gelijke garantie tot na de eerste keer branden van het toestel.

Artikel 6: Aansprakelijkheid

1. Een door Barbas Bellfires B.V. onder deze garantie toegekende claim betekent niet automatisch dat Barbas Bellfires B.V. zich ook aansprakelijk stelt voor eventuele schade. De aansprakelijkheid van Barbas Bellfires B.V. zal nooit verder reiken dan de in deze garantievoorwaarden opgenomen bepalingen. Iedere vorm van aansprakelijkheid van Barbas Bellfires B.V. voor gevolgschade wordt uitdrukkelijk uitgesloten.
2. De bepalingen in deze voorwaarden zijn niet geldig indien en voor zover zij van verplichte bepalingen afwijken.
3. Alle door Barbas Bellfires B.V. gesloten overeenkomsten vallen onder de algemene verkoop- en leveringsvoorwaarden voor de technologische industrie van FME-CWM, tenzij specifiek schriftelijk anders vermeld en voor zover deze volgens de toepasselijke wet zijn toegestaan.

Barbas Bellfires B.V.

Hallenstraat 17, 5531 AB Bladel

Nederland

Tel: +31-497339200

E-mail: info@Barbas.com

Bewaar de gebruikershandleiding zorgvuldig; deze vermeldt het serienummer van het toestel. Dit heeft u nodig als u een claim onder garantie wilt indienen.

barbas .

Uw Barbas-dealer