



**INSTALLATIEVOORSCHRIFT &
HANDLEIDING JAARLIJKS ONDERHOUD**

UNIVERSAL-6 75

Houtgestookte inzethaard



Barbas wenst u veel sfeer en plezier van uw nieuwe haard

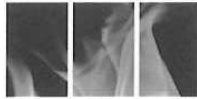
Dit document is onderdeel van de levering van uw haard. Lees deze voor installatie en onderhoud van de haard aandachtig door en bewaar het zorgvuldig!



Serienummer:

Productiedatum:

interfocos

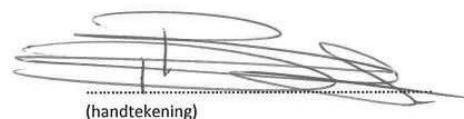
**Prestatieverklaring**

Conform EU regeling 305/2011

Nr. 1.803.001-0 - CPR-2013/07/01

1. Unieke identificatiecode van het producttype	Barbas Universal-6 75 - 1.803.001-0 verwarmingstoestel voor vaste brandstoffen zonder warm water voorziening EN13229:2001/A2:2004/AC:2007
2. Type-, partij- of serienummer, dan wel een ander identificatiemiddel voor het bouwproduct, zoals voorgeschreven in artikel 11, lid 4	Barbas Universal-6 75 - 1.803.001-0
3. Beoogde gebruiken van het bouwproduct, overeenkomstig de toepasselijke geharmoniseerde technische specificatie, zoals door de fabrikant bepaald	Met vaste brandstof gestookte ruimteverwarming zonder warm water voorziening
4. Naam, geregistreerde handelsnaam of geregistreerd handelsmerk en contactadres van de fabrikant, zoals voorgeschreven in artikel 11 lid 5	Interfocos BV; Hallenstraat 17; 5531 AB Bladel; Nederland
5. Indien van toepassing, de naam en contactadres van de gemachtigde wiens mandaat de in artikel 12, lid 2, vermelde taken bestrijkt	Niet van toepassing
6. Het systeem of de systemen voor de beoordeling en verificatie van de prestatiebestendigheid van het bouwproduct vermeld in bijlage V	Systeem 3 en systeem 4
7. Indien de prestatieverklaring betrekking heeft op een bouwproduct dat onder een geharmoniseerde norm valt	Het genotificeerde laboratorium SGS Nederland BV, Nr.0608 heeft test rapport nr. EZKA/14/0164-5 verstrekt op basis van systeem 3
8. Aangegeven prestatie	
Geharmoniseerde technische specificatie	EN13229:2001/A2:2004/AC:2007
Essentiële kenmerken	Prestaties
Brandveiligheid	
Brandgedrag	A1
Afstand tot brandbare materialen	Minimum afstanden, in mm Isolatie dikte achterzijde = 100 Isolatie dikte Zijkant = 100 Isolatie dikte Plafond = 100 Voorzijde = 800 Vloer = 100
Risico op eruit vallen van brandende brandstof	Voldoet
Emissie van verbrandingsproducten	CO = 0.09 %
Oppervlakte temperatuur	Voldoet
Elektrische veiligheid	Voldoet
Reinigbaarheid	Voldoet
Maximale werkdruk	Niet van toepassing
Rookgastemperatuur bij nominaal vermogen	T = 292 °C
Mechanische weerstand (voor het dragen van een schoorsteen)	NPD
Vermogen	
Nominaal vermogen	10 kW
Ruimteverwarmend vermogen	10 kW
Waterverwarmend vermogen	- kW
Rendement	76 %
9. De prestaties van het in de punten 1 en 2 omschreven product zijn conform de in punt 8 aangegeven prestaties. Deze prestatieverklaring wordt verstrekt onder de exclusieve verantwoordelijkheid van de in punt 4 vermelde fabrikant.	

Ondertekend voor en namens de fabrikant door:

Danny Baijens, directeur
(naam en functie)Bladel; 21 november 2014
(plaats en datum van afgifte)


(handtekening)

Hallenstraat 17
5531 AB Bladel – The Netherlands
T+31(0)497 339200 – F+31(0)497 339210
www.barbas.com – www.bellfires.com – www.continentalfires.com



INHOUDSOPGAVE

	Pagina
1 Inleiding	
1.1 Algemeen	7
1.2 Veiligheid en installatie-instructies	7
2 Plaatsing	
2.1 Inventaris	9
2.2 Voorbereiding voor het plaatsen	9
2.3 Accessoires	18
3 Installatie	
3.1 Voorschriften	19
3.2 Rookkanaal	19
3.3 Inbouw	20
3.4 Ombouw verbrandingsluchttoevoer systeem	34
3.5 Voorbereiding / Functiecontrole	37
4 Bediening	38
5 Jaarlijks onderhoud	39
6 Vervangingsonderdelen	41
7 Afmetingen	48
8 Technische gegevens	52
9 Garantiebepaling	54



1 INLEIDING

1.1 ALGEMEEN

De haard dient geplaatst en aangesloten te worden door een Barbas dealer / vakman volgens dit installatievoorschrift, de nationale en de plaatselijk geldende voorschriften. Deze handleiding bevat zowel aanwijzingen voor het plaatsen als voor het aansluiten van de haard. Daarnaast vindt u er aanwijzingen voor het jaarlijks onderhoud, technische gegevens van de haard, onderdelen-informatie en aanwijzingen bij eventuele storingen. Bestudeer het installatievoorschrift zorgvuldig voordat u de haard plaatst. Vanwege de naslaginformatie bevelen wij u aan, dit boekje goed te bewaren.

Raadpleeg de “Gebruiksaanwijzing” voor de bediening van de haard.
De “Gebruiksaanwijzing” is apart bij de haard geleverd.

1.2 VEILIGHEID EN INSTALLATIE INSTRUCTIES

- Plaats geen brandbare objecten binnen 100 cm in het stralingsgebied van de haard. Pas op met in de buurt aanwezige aankleding / ornamenten.
- Bij het plaatsen dient men een open voeg van minimaal 3 mm rondom het toestel te houden, in verband met uitzetting van het toestel tijdens het stoken.
- Bij gebruik van uw haard zal de buitenzijde heet worden. Gebruik bij bediening van de haard de bijgeleverde handschoen of accessoires.
Bescherm uzelf en anderen (kinderen!) tegen verbranding. Laat kinderen niet alleen met een brandende haard.
- Let op met kleding. Met name synthetische kleding kan makkelijk vlam vatten en hevig branden.
- Vermijd dat u met brandbare materialen, of vloeistoffen in de buurt van het toestel komt. Het werken met oplosmiddelen, lijmen e.d. in de ruimte waar de haard brandt kan zeer gevaarlijk zijn.
- Het toestel mag niet worden aangesloten op een rookkanaal waar reeds een ander toestel op is aangesloten.
- Controleer het rookkanaal. Scheuren in het kanaal kunnen vochtdoorslag, vervuiling van de muren, doorlekken van rook, maar ook de afvoer van rookgassen belemmeren.
- Voorkom vervuiling van het kanaal (vogelnesten e.d.) door een juiste kap op de schoorsteen te installeren.
- Voorkom schoorsteenbrand.
Laat het rookkanaal minimaal 1x per jaar vegen, bij intensief gebruik vaker.
Voorkom overmatige roet-aanslag binnen in het kanaal, stook daarom nooit vers gekapt hout, maar altijd schoon en droog gekloofd hout.

- Volg de voorschriften op van de plaatselijke brandweer.
De haard mag pas in bedrijf worden genomen indien voldaan is aan alle nationale en lokale installatievoorschriften, voorschriften van de plaatselijke brandweer en de noodzakelijke bouwtechnische voorzieningen.
- Het is noodzakelijk dat het toestel, het rookkanaal en de verbrandingsluchttoevoer jaarlijks door een Barbas dealer/vakman worden gereinigd en gecontroleerd. De veilige werking van het toestel blijft hierdoor gewaarborgd.
- Het toestel is geschikt en toegelaten voor periodiek gebruik.
- De haard mag pas in bedrijf worden genomen indien voldaan is aan alle nationale en lokale installatievoorschriften, voorschriften van de plaatselijke brandweer en de noodzakelijke bouwtechnische voorzieningen.
- Zorg voor een goede ventilatie van de ruimte waar de haard staat.
- Hout en houtbriketten kunnen in de haard worden verstoekt.
Stook geen kolen en vloeibare brandstoffen of brandgel met de haard. De haard is daar niet voor bestemd. Gebruik hiervan is gevaarlijk en kan leiden tot gezondheidsschade en tot ernstige schade aan het toestel.
- Gebruik de haard nooit als vuilverbrander.
- Leest u alle aanwijzingen / stickers op en aan het toestel goed door.
- Leest vóór het eerste gebruik van uw haard de “Gebruiksaanwijzing” door.
Bij de eerste keer stoken dient u op een aantal extra zaken te letten.
- Tijdens transport kunnen delen in de haard verschoven zijn. Controleert u of de deur goed functioneert, de remplaat correct in de steunen boven in het toestel ligt en de hittebestendige panelen goed tegen de wanden staan. Controleer of in de haard geen vreemdsoortige voorwerpen liggen.
- Vermijd overbelasting (witte vuurgloed), door bijvoorbeeld langdurig met primaire lucht (verbrandingslucht-toevoerschuiif geheel naar “+” geschoven), of teveel hout ineens, te stoken. De haard kan hierdoor oververhit raken.
- Informeer naar de plaatselijk geldende bouwvoorschriften voor u met de inbouw begint.

2 PLAATSING

2.1 INVENTARIS

Set documentatie	<ul style="list-style-type: none"> • Gebruiksaanwijzing • Installatievoorschrift
Attributen	<ul style="list-style-type: none"> • Handschoen (Hittebestendig tot max. 95°C) • Bedieningshaak / Pook • Afdekplaatjes

N.B. Mochten er onderdelen ontbreken, raadpleeg de dealer.

2.2 VOORBEREIDING VOOR HET PLAATSEN

Controleer alle functies van de haard voordat deze geplaatst wordt.

- Controleer het openen en sluiten van de deur.

Handgreep geheel naar beneden:

Deur is vergrendeld.



Handgreep naar voren:

Deur komt uit zijn vergrendeling en kan naar voren toe worden geopend.
Gebruik hiervoor de meegeleverde bedieningshaak.



- Controleer of de 2 vlamkeerplaten correct in de steunen ligt.
- Controleer de werking van de schuif voor de regeling van de verbrandingsluchttoevoer (midden-onder de ruit).



- Controleer of de asbak geheel leeg is.



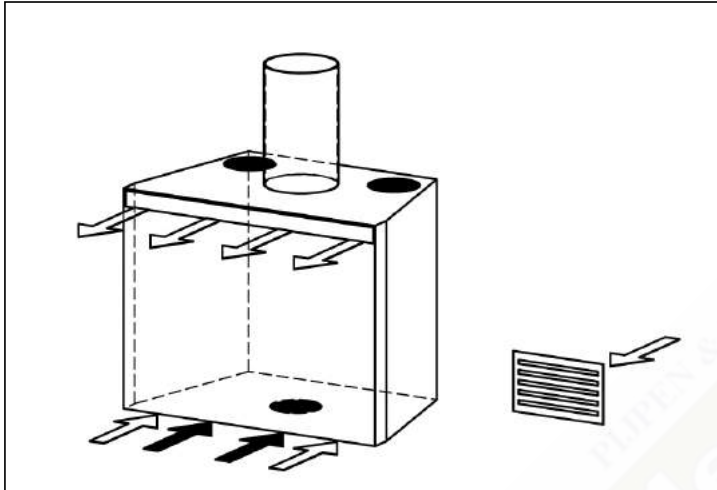
- Meld eventuele gebreken direct bij uw dealer.
- Verwijder bijgevoegde documenten en onderdelen uit de haard.
- **Belangrijk:** Bepaal nu hoe men de haard wil installeren.
Er zijn vele mogelijkheden !
Zie ook Hoofdstuk 3.3 Inbouw.
Afhankelijk van het type schouw, waarin de haard wordt geplaatst/ingebouwd.



Installatiemogelijkheden:

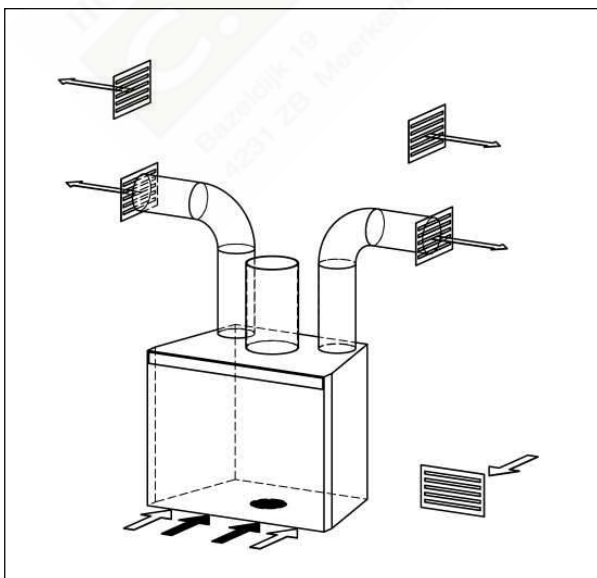
- ① Toestel plaatsen als inzethaard in een bestaande schouw.
 Bij deze situatie is de verbrandingsluchttoevoer aan de voorzijde van het toestel.

A Inzet, geen hol schouwlichaam.

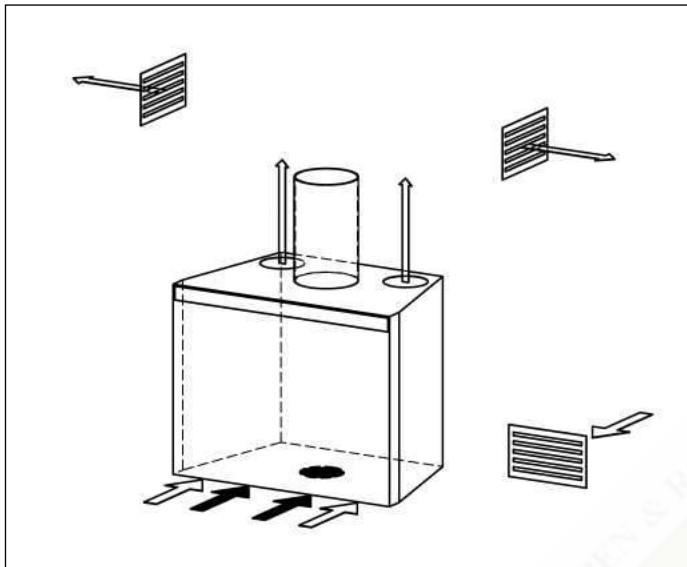


Schouwlichaam ventileren
 indien deze geheel hol is,
 door onder en boven in de
 schouw roosters aan te
 brengen.

B Inzet, met convectieventilator en convectieset, met hol schouwlichaam
 bovenzijde.

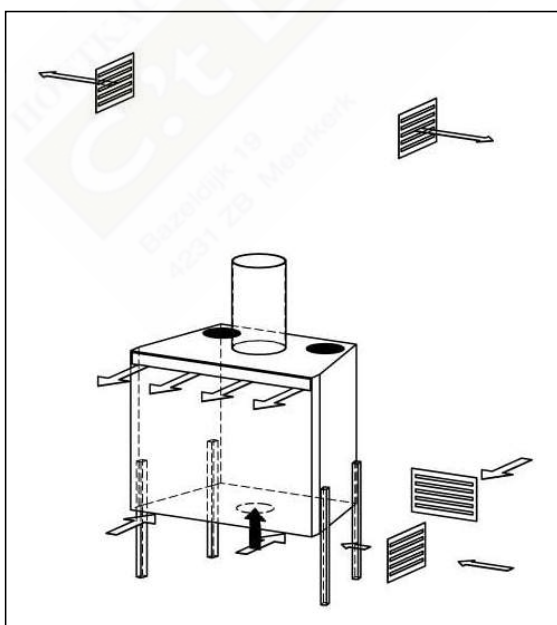


- C Inzet, met hol schouwlichaam bovenzijde.
Convectielucht via het schouwlichaam.

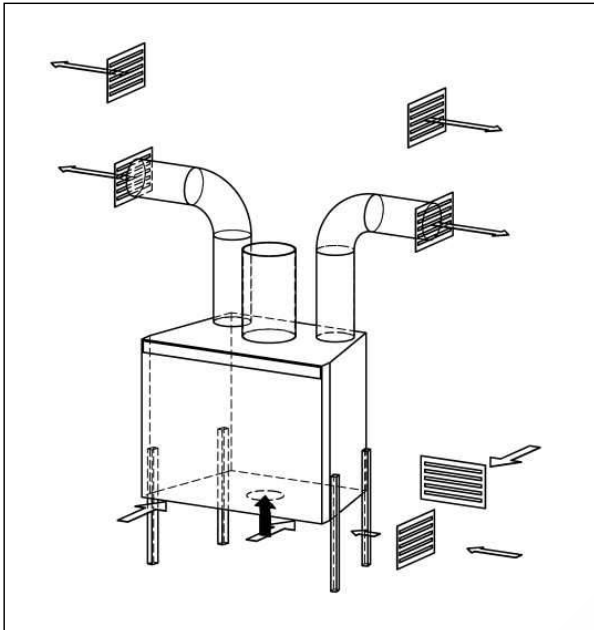


- II) Toestel plaatsen als inbouwhaard in een bestaande of nieuwe schouw.
Bij deze situatie kan het toestel voorzien worden van verbrandingsluchttoevoer van buiten via de achterzijde of onderzijde van het toestel.

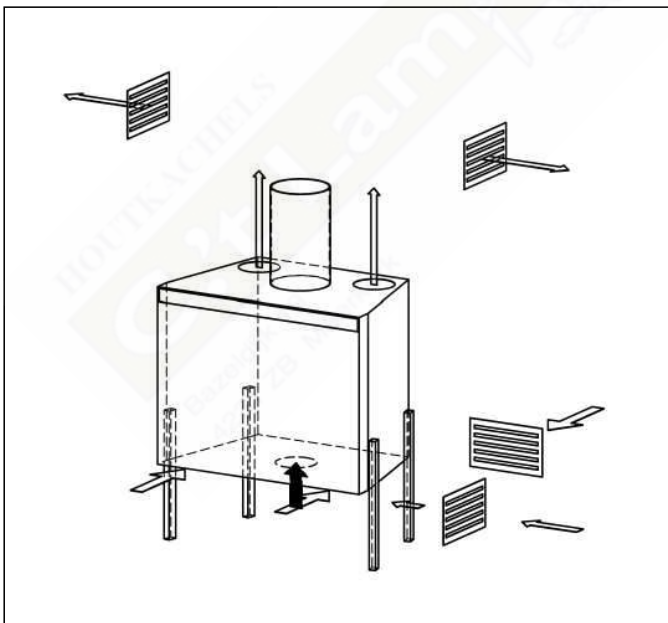
- A Inbouw.

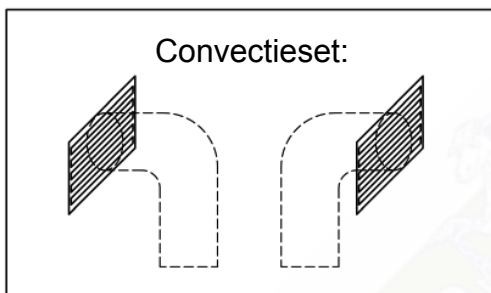
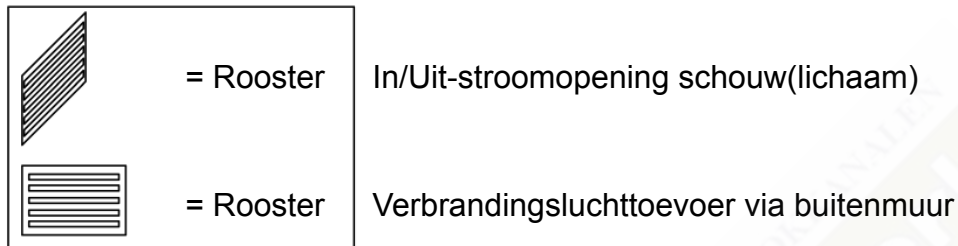
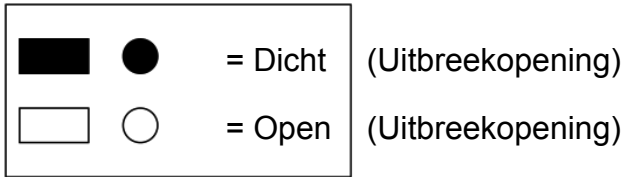


B Inbouw, met convectieset en convectieventilator



C Inbouw, met convectieventilator en convectielucht via het schouwlichaam.





- Ventilatie ommanteling / schouw.
Zorg ervoor dat de ommanteling/schouw van voldoende ventilatie-openingen wordt voorzien (Zie hoofdstuk 3 en 4).
- Openen van 2 convectielucht-uitstroomopeningen.

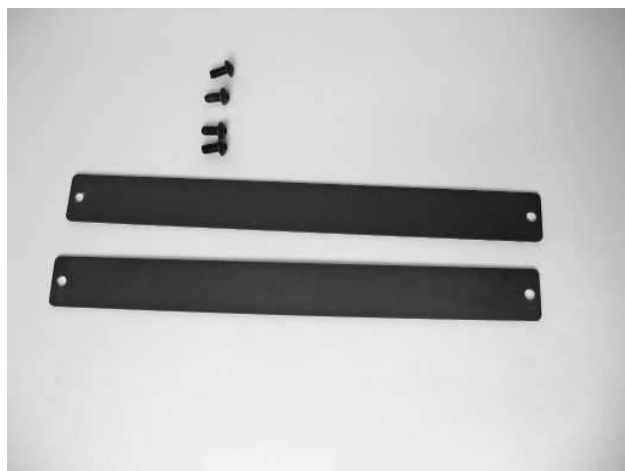


Laat de geschiktheid van de inbouwruimte en schoorsteen controleren door een vakman. De inbouwruimte mag niet beschadigd zijn. De haard mag alleen geplaatst worden aan een “eigen” schoorsteen, die gebouwd is conform de geldende richtlijnen.

LET OP : Indien het toestel wordt voorzien van een convectieset, dan moeten de convectie uitstroom openingen aan de voorzijde van de haard - boven de deur - dichtgemaakt worden met behulp van de 2 bijgeleverde afdekplaatjes met bijbehorende 4 inbus boutjes



Afdekplaatjes convectielucht.



Convectielucht uitstroom openingen open.



Convectielucht uitstroom openingen dicht.



2.3 ACCESSOIRES

De volgende accessoires zijn leverbaar via uw dealer:

<u>Art. nr.</u>	<u>Accessoire</u>
338223	<p><u>Convectieset Algemeen:</u> (voor convectielucht-afvoer) Advies:</p> <ul style="list-style-type: none"> • Toestel <u>zonder</u> convectieventilator: Toepassing convectieset wordt dringend geadviseerd. • Toestel <u>met</u> convectieventilator: Toepassing convectieset is niet nodig, maar wel mogelijk.
302188	• 1x Flexibele aluminium slang Ø125 mm, L= 3 m (max.)
310178	• 2x Inbouwbakje 135x135 mm
309872	• 2x Convectierooster, wit, 145 x 145 mm
309730	• 2x Kraagring Ø125 mm
304040	• 4x Slangklem Ø125 mm
339295	Inbouwkader
339293	Verdiept kader
339292	Klassiek kader
309872	Rooster ventilatie schouw
310178	Inbouwbakje voor rooster ventilatie schouw
339377	Set hoge stelpoten
339261	2x Afdekplaatje

3 INSTALLATIE

3.1 VOORSCHRIFTEN

Bij de inbouw van een haard dienen plaatselijke en/of nationale voorschriften op het gebied van brandveiligheid nauwgezet opgevolgd te worden. Raadpleeg in twijfelgevallen de afdeling brandpreventie van de plaatselijke brandweer, vooral bij plaatsing in een woning met brandbare wanden en/of vloeren.

Het is niet toegestaan om meerdere toestellen op één rookkanaal/schoorsteen aan te sluiten.

3.2 ROOKKANAAL

Indien nog geen rookkanaal aanwezig is, laat dit dan uitsluitend door een erkende specialist plaatsen. Het rookkanaal dient te voldoen aan plaatselijke verordeningen en is belangrijk omdat het bepalend is voor de goede werking van het toestel.

Enkele basisregels:

- Een openhaard kanaal is niet per definitie geschikt voor een afsluitbaar toestel (een toestel met deuren dus). Doordat een afgesloten toestel veel minder (koude) lucht opzuigt, zijn de rookgassen heter. Laat nagaan of uw kanaal voor een afsluitbaar toestel geschikt is.
- De uitmonding van de schoorsteen dient minstens 5 meter boven de bovenzijde van de deuropening van uw toestel uit te steken.
- De schoorsteen dient minimaal 40 cm boven de nok van een schuin dak uit te steken en minimaal 1 meter boven een plat dak. Kortom, in een drukloze zône uitmonden. Neem contact op met de plaatselijke schoorsteenveger voor de exacte bepaling van de schoorsteenuitmonding.
- De inwendige diameter mag nergens (ook niet bij de eindpijp) kleiner zijn dan die van het toestel.
- Bochten zijn in principe uit den boze. De maximale afbuiging van de doorgaande lijn is 45°. Gebruik nooit meer dan 2 bochten.
- Zowel de afmetingen als de bouw dient aan uitgebreide bouwkundige normen te voldoen. De erkende specialist is hiervan op de hoogte.
- Neem contact op met uw brandverzekeringsfirma, zodat uw polis in orde blijft.

3.3 INBOUW

Het toestel kan zowel worden ingebouwd in een nieuw te bouwen schouw als in een bestaande open haard. Bij het inbouwen dienen zowel de brand- en de bedrijfsveiligheid gewaarborgd te zijn. De installateur is hiervoor verantwoordelijk.

Algemene richtlijnen:

- Bij aanwezigheid van een houten balk boven de haard mag deze niet direct door het vuur worden aangestraald. Onder de balk dient een luchtspleet van minimaal 1 cm aanwezig te zijn, met daaronder een isolatieplaat.
- Gebruik altijd (witte) ongebonden keramische isolatiewol. Gebonden materialen (gelig), zoals glas- en steenwol, verspreiden bij verhitting een irritante geur en veroorzaken rook-hinder en zijn bovendien ongeschikt voor hoge temperaturen.

Isolatiemateriaal-eisen: • temperatuur bestendigheid $\geq 700^{\circ}\text{C}$. • dichtheid $\geq 80 \text{ kg/m}^3$

- Laat de eventuele elektrische aansluiting voor de convectie ventilator door een vakman uitvoeren.
Let op ! : Ventilator dient aangesloten te worden op een wandcontactdoos met randaarde. Deze contactdoos dient te allen tijde bereikbaar te blijven.
- Demonteer voor het inbouwen de deur om ruitbreuk te voorkomen.

3.3.1 Plaatsing van de haard

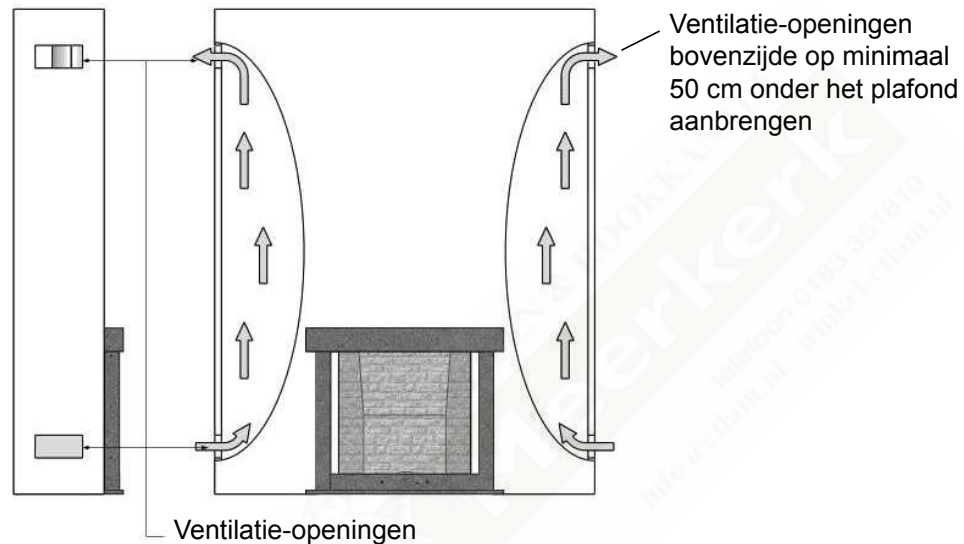
De haardpartij moet op een betonnen vloer worden opgebouwd. Bij het ontbreken hiervan dient (vanuit de kruipruimte) een voldoende stevige fundering van onbrandbaar materiaal te worden opgebouwd.

Met behulp van draagbeugels (dealer-accessoire) kan men het toestel op zijn plaats zetten.



Ventileer de holle ruimte in de schouw, door aan de onder- en bovenzijde van de schouw ventilatie-openingen aan te brengen.

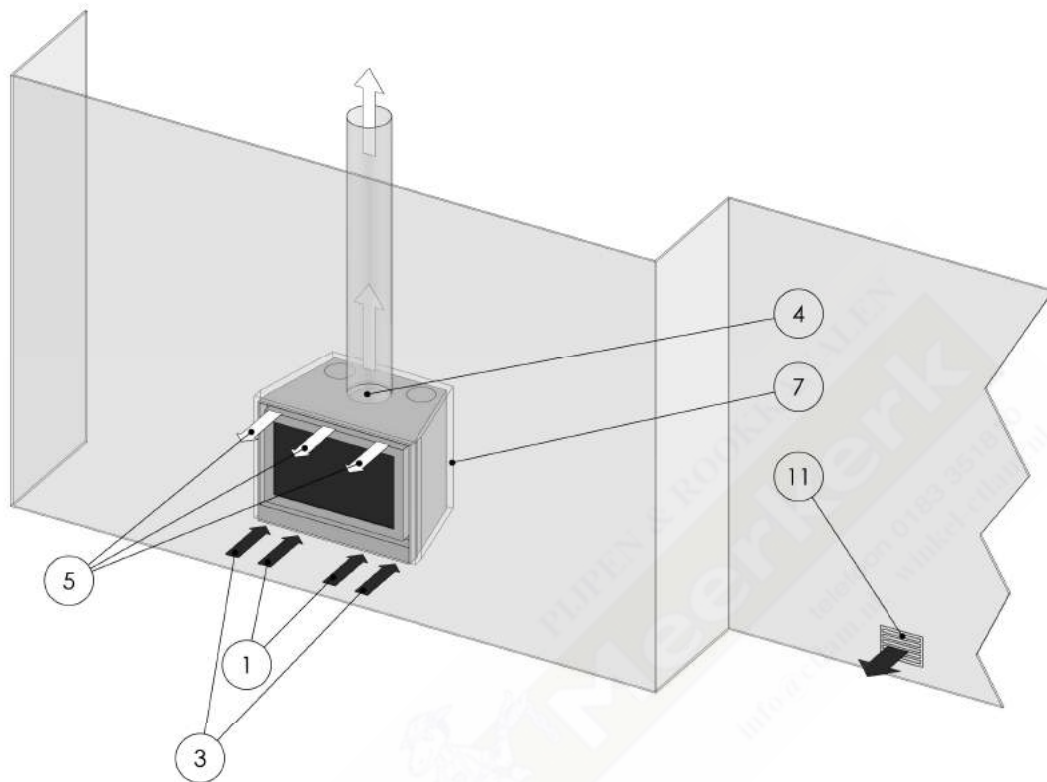
Totale netto ventilatie-openingen dienen minimaal 450 cm² te zijn aan de onder-zijde van de schouw en ook minimaal 450 cm² aan de bovenzijde van de schouw. (Totale ventilatie-openingen: 900 cm².)



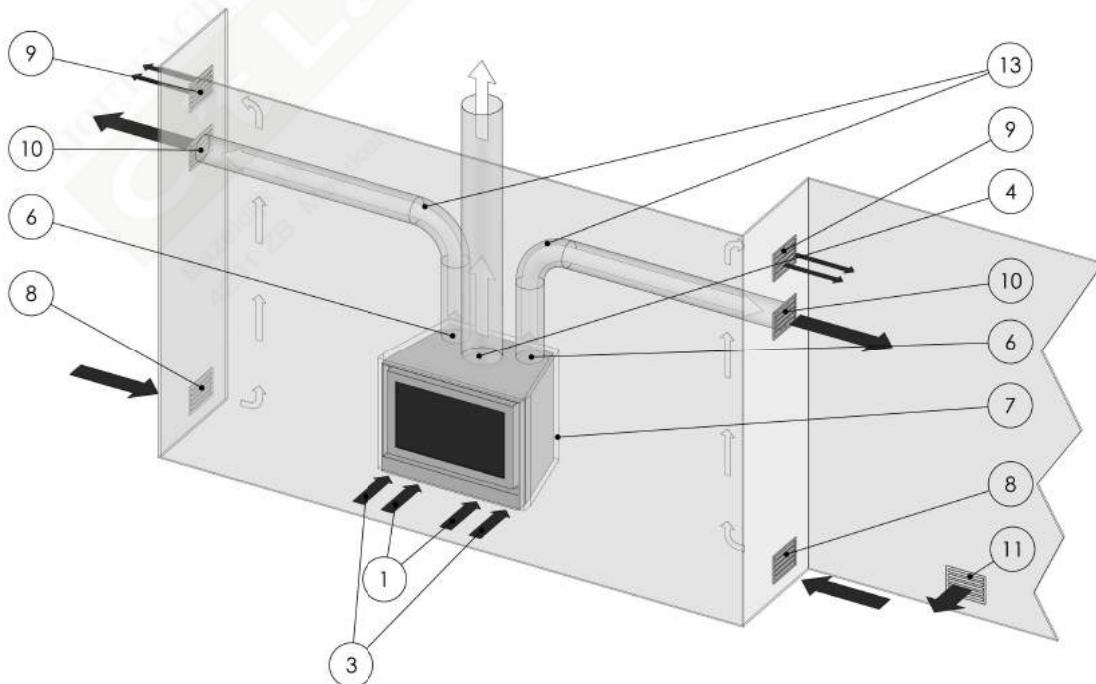
Figuur 1: Toepassing ventilatie schouw

Voorbeelden installatiemogelijkheden.

① A Toestel als inzethaard in een bestaande schouw.

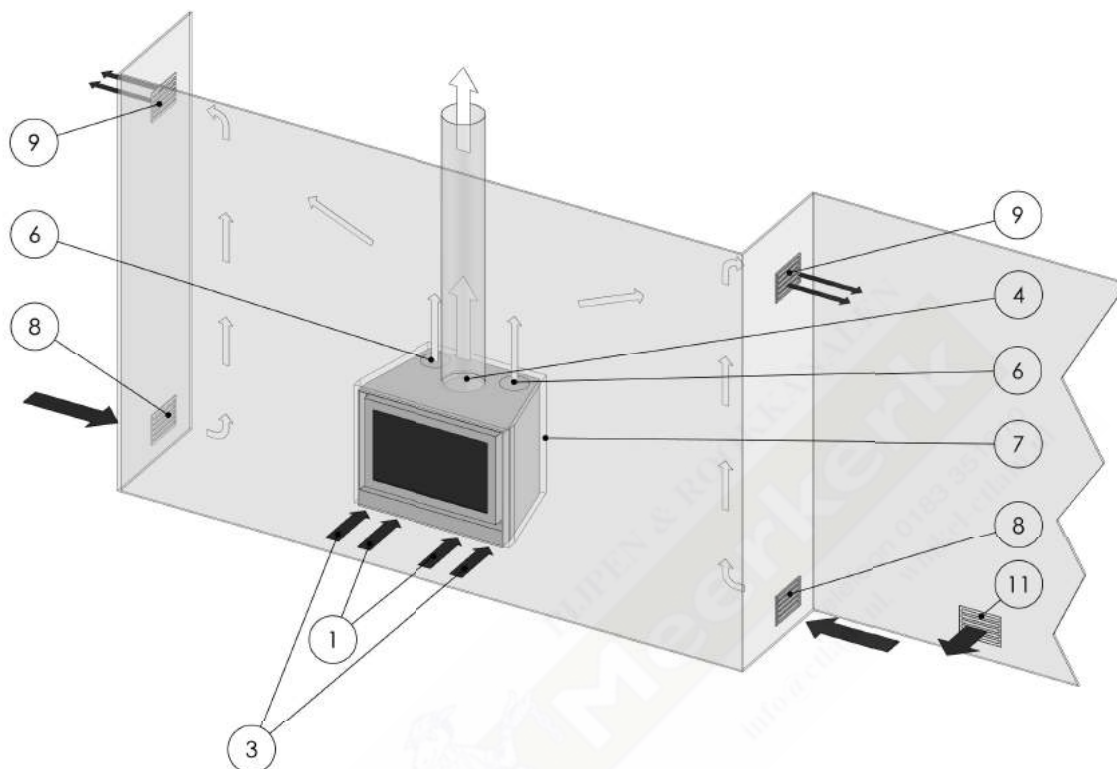


① B Toestel als inzethaard in een bestaande schouw.
Voorzien van een convectieset en ventilatie van de schouw.

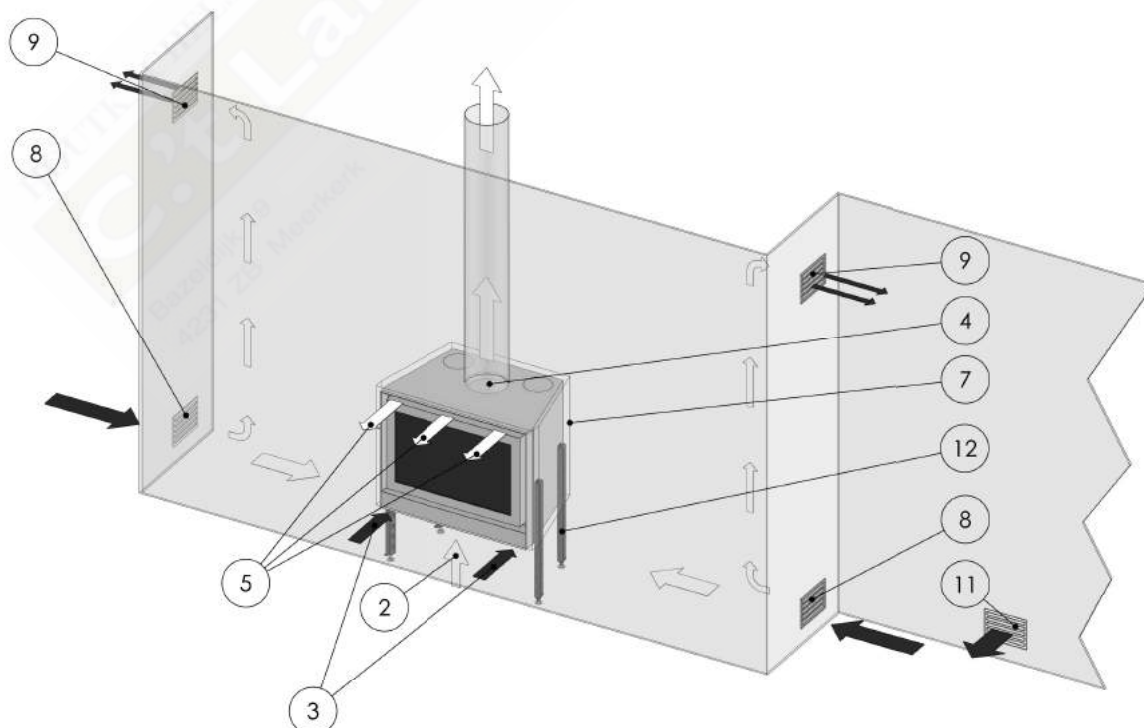


Legenda pagina 24

- ① C Toestel als inzethaard in een bestaande schouw.
Convectielucht via het schouwlichaam.
Voorzien van ventilatie van de schouw.

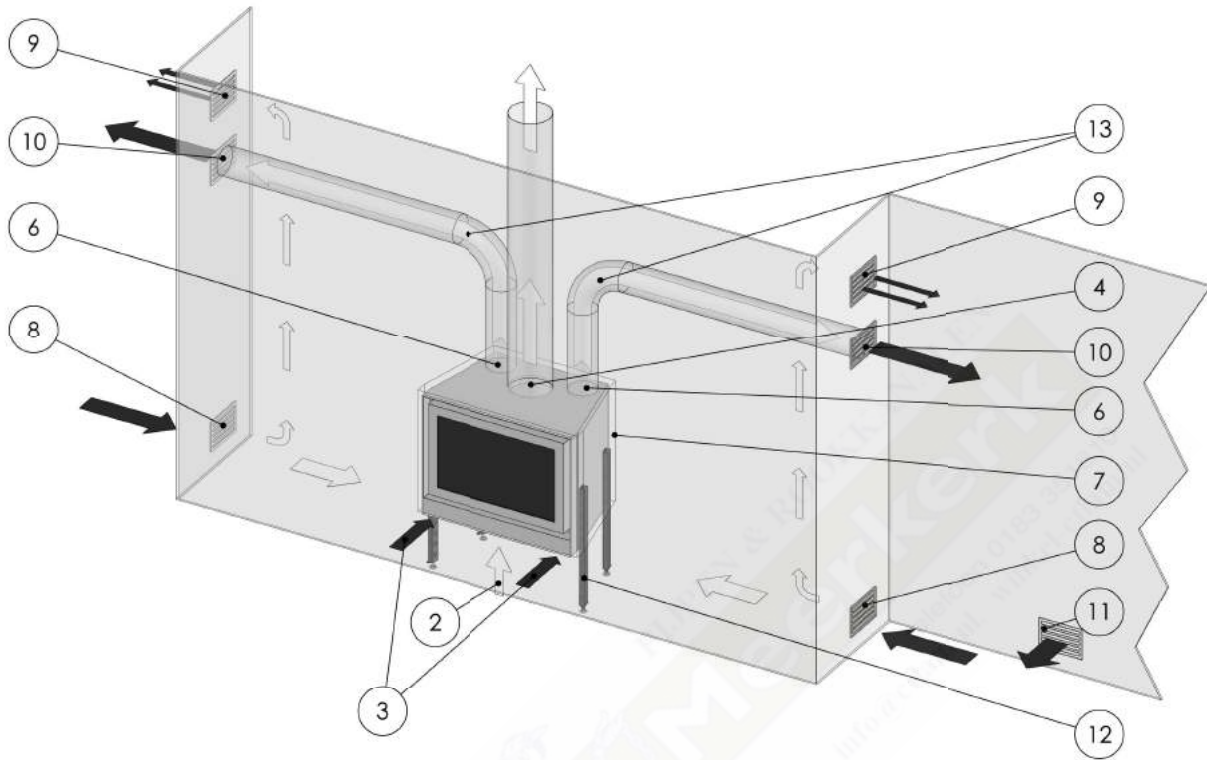


- ② A Toestel als inbouwhaard in een bestaande of nieuwe schouw.
Voorzien van ventilatie van de schouw.

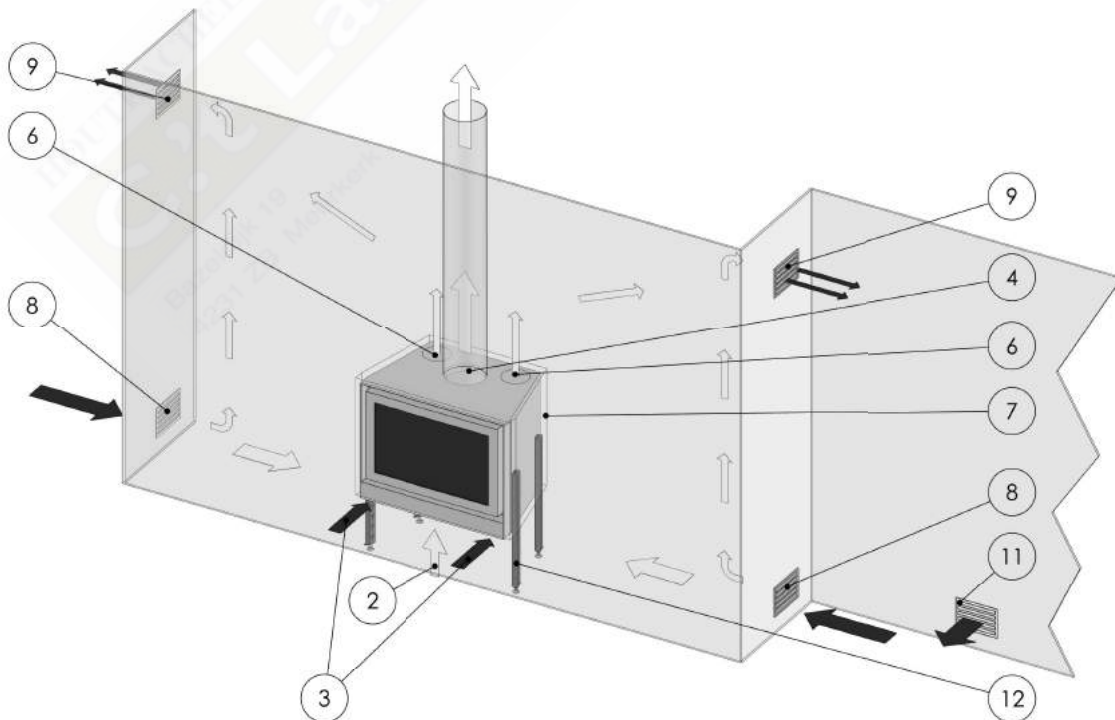


Legenda pagina 24

- Ⓜ B Toestel als inbouwhaard in een bestaande of nieuwe schouw.
Voorzien van een convectieset en ventilatie van de schouw.



- Ⓜ C Toestel als inbouwhaard in een bestaande of nieuwe schouw.
Convectielucht via het schouwlichaam.
Voorzien van ventilatie van de schouw.



Legenda pagina 24

Haard:

- ① Instroomopening verbrandingslucht (voorzijde haard)
- ② Instroomopening verbrandingslucht (onderzijde / achterzijde haard, Ø125 mm)
m.b.v. luchttoevoer adapter (voorgemonteerd)
- ③ Instroomopening convectielucht (voorzijde haard)
- ④ Rookgasaansluiting (bovenzijde haard, Ø180 mm)
- ⑤ Uitstroomopening convectielucht (voorzijde haard, boven)
- ⑥ Uitstroomopening convectielucht (bovenzijde haard) / (Aansluiting convectieset)
(2x Ø125 mm)
- ⑦ Isolatiemateriaal, onbrandbaar !!! (bv. keramische wol) (zijkanten en bovenzijde haard)

Schouw/Schouwlichaam:

- ⑧ Instroomopening schouw-ventilatielucht (rooster, onderzijde schouw)
- ⑨ Uitstroomopening convectielucht/schouw-ventilatielucht (rooster, bovenzijde schouw)
- ⑩ Uitstroomopening convectielucht via convectieset (rooster, bovenzijde schouw)

Buitenmuur:

- ⑪ Instroomopening verbrandingslucht (rooster, buitenmuur)
- ⑫ Hoge stelpoten (set van 4 stuks)
- ⑬ Convectieset

3.3.2 Beluchting / ventilatie

Bij de haard zijn te onderscheiden: - convectielucht
- verbrandingslucht

Convectielucht is uitsluitend voor het overbrengen van de warmte van het toestel naar de woonruimte. De lucht komt uit de kamer en blijft in de kamer.

Indien het toestel is voorzien van een convectieventilator wordt deze geregeld door middel van een inbouwdimmer. Zodra de haard voldoende is opgewarmd start de ventilator automatisch.

Verbrandingslucht is nodig om de verbranding in stand te houden waarbij de lucht uit de woonkamer, of direct van buiten, wordt aangezogen door de natuurlijke trek van de schoorsteen.

Het toestel is bij levering voorbereid op verbrandingsluchttoevoer uit de woonkamer of verbrandingsluchttoevoer direct van buiten.

- Verbrandingslucht uit de woonkamer:

De inlaatopeningen voor de verbrandingslucht zitten onder de deur. Bij gebruik van het toestel dient voor voldoende verse lucht gezorgd te worden: minimaal een rooster met een netto opening van 150 cm² in de buitenmuur van de ruimte waar de haard is geplaatst.

Zorg ervoor dat, vooral bij de huidige kierdichte woningen, de ventilatie-voorzieningen geopend zijn.

Indien de woning een mechanische ventilatie heeft, die een onderdruk creëert in het vertrek waar het toestel staat, is het noodzakelijk dat een rookgasventilator wordt geplaatst. Het type rookgasventilator is afhankelijk van de capaciteit van het mechanische ventilatie systeem. Raadpleeg hiervoor altijd uw installateur.

Bij woningen met een in werking zijnde afzuigkap, dient deze in de laagste stand, respectievelijk uitgezet te worden. Blijft de afzuigkap in werking, dan dient ter compensatie, extra geventileerd te worden. Hiermee wordt niet alleen een slechte verbranding vermeden, maar ook voorkomen dat rookgassen uit het toestel de kamer in worden gezogen.

Blijkt het creëren van een extra ventilatie opening toch onvoldoende te zijn, dan is het noodzakelijk dat er ook een rookgasventilator wordt geplaatst.

- Verbrandingslucht direct van buiten:

Het toestel heeft nu een geheel gesloten verbrandingssysteem, waardoor het onafhankelijk werkt ten opzichte van de omgevingslucht in de ruimte waar het toestel staat opgesteld.

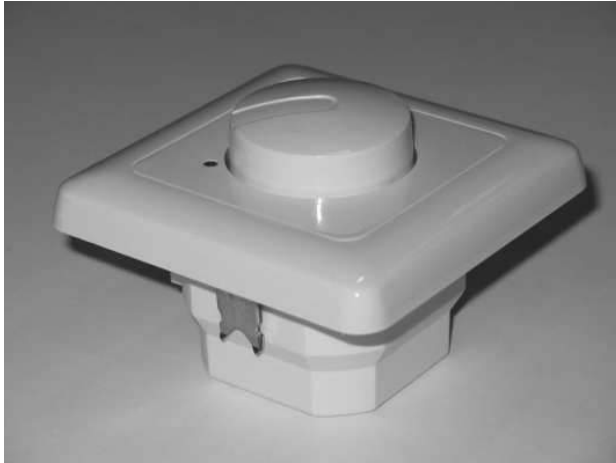
Naar keuze kan de verbrandingslucht toevoer aan de achterzijde of de onderzijde van het toestel aangesloten worden. Gebruik daarvoor de verbrandingsluchttoevoer-aansluiting Ø125 mm (uitwendig) aan respectievelijk de achter- of onderzijde. Plaats tussen deze luchttoevoer-aansluiting en buitenluchttoevoer-opening in de muur/vloer een vaste of flexibele pijp van Ø125 mm. Er wordt geadviseerd om deze pijp te voorzien van een afsluitklep, om condensvorming op het toestel te voorkomen als deze niet wordt gebruikt.

3.3.3 Inbouw in een bestaande schouw

- Verwijder bestaande vuurkorf of stookstenen, demonteer de afsluitklep. Het kanaal dient intact te zijn en mag tijdens inbouw niet beschadigd worden. De haardopening dient zo groot te zijn, dat zowel links en rechts als ook boven en achter het toestel een spleet van 1-3 cm aanwezig is. Bekleed de vuuropening van binnen met keramische wol (zie hoofdstuk 3.3).
- Verleng de bestaande schoorsteen en laat deze eindigen ter hoogte van de rookgasafvoer van de haard. Gebruik hiervoor bijvoorbeeld een flexibel, dubbelwandig RVS-kanaal.
- Schuif het toestel in de haardopening. Maak een lekdichte aansluiting van de rookgasafvoer van het toestel op het rookkanaal, zodat er **nooit** roetophoping boven op het toestel kan ontstaan. Zie 3.3.4.
- Stel het toestel waterpas, zodat de klep niet op het eventuele plateau zal aanlopen.
- Vul eventueel de ruimtes rondom het toestel op met stroken keramische isolatiewol en plaats het eventueel bijgeleverde kader.

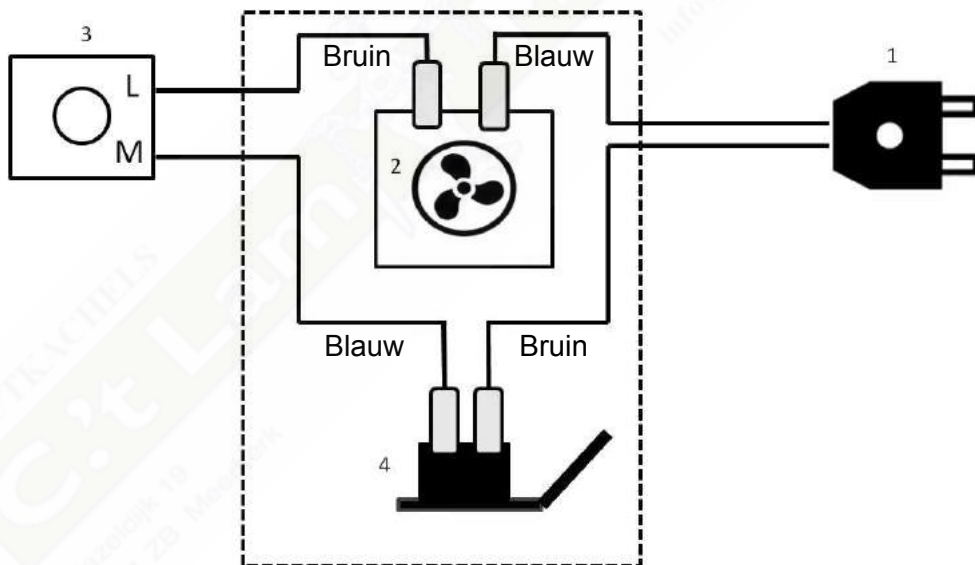
3.3.4 Inbouw in een nieuw te bouwen schouw

- Indien gewenst kan bij inbouw van het toestel een convectieset worden toegepast.
 - * Toestel zonder convectieventilator : Toepassing convectieset wordt dringend geadviseerd.
 - * Toestel met ingebouwde ventilator : Toepassing convectieset is niet nodig, maar wel mogelijk.
- Indien een convectieset wordt toegepast:
Sla de uitbreekplaatjes aan de bovenkant (2x) voorzichtig eruit.
- Toepassing convectieset:
De convectieset (optie) zorgt voor meer convectie door het toestel waardoor het rendement zal toenemen en hoge temperaturen in de schouw worden voorkomen.
De set bestaat uit:
 - 3 m aluflex
 - 2 uitblaasroosters (wit)
 - 2 kraagringen Ø125 mm
 - 4 klembanden
- Montage convectieset:
 - Bevestig de 2 kraagringen op het toestel.
 - Sluit nu de flexibele slangen aan op de 2 kraagringen (Ø125 mm) aan de bovenzijde van de haard en op het metalen inbouwvakje van de toe te passen luchtroosters (slangen-klemmen niet vergeten).
 - Let op dat de aansluiting van de flexibele slangen gasdicht zijn.
 - De uitblaasroosters plaatst u pas na enkele dagen als het metselwerk gevoegd en uitgehard is. Indien, een of meerdere kanalen worden aangesloten, die naar andere vertrekken leiden, dienen in deze ruimten afsluitbare roosters geplaatst te worden. Deze zijn verkrijgbaar bij uw leverancier, evenals de hiervoor benodigde flexibele slangen en slangklemmen.
 - In een bereik van 30 cm naast en 50 cm boven de uitstroomopening (uitblaasroosters) mogen zich geen brandbare materialen bevinden (bijvoorbeeld geen houten plafond en geen inbouwmeubels).
- Bekleed het toestel aan boven, zij- en achterkant tot tegen de voorwand met ca. 10 cm dikke keramische isolatiewol. Houd enkele centimeters speling tussen de voorwand van de schouw en de haard.
- Stel het toestel waterpas.
- Maak een goede aansluiting van de rookgasafvoer van het toestel op het rookkanaal. Zie 3.3.5.
Let op dat het gehele rookkanaal gasdicht is.
- Ventileer de schouw, door aan de onder- en bovenzijde van de schouw ventilatieopeningen aan te brengen.



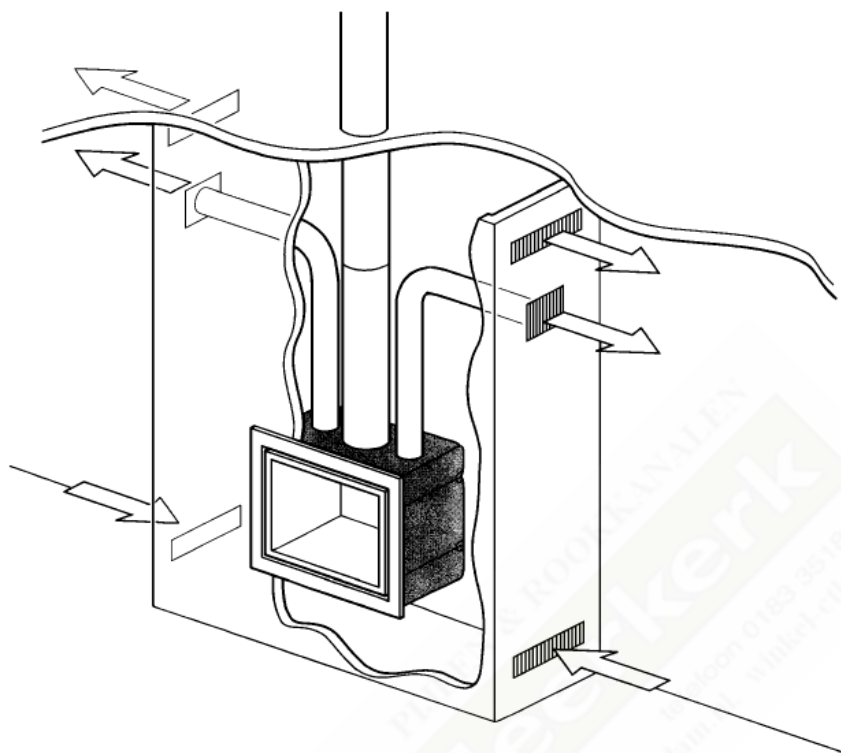
- Dimmer voor montage in inbouwdoos.
- Inbouwdoos voor dimmer.

Maak de elektrische verbinding tussen de dimmer en ventilator volgens het elektrisch aansluitschema in figuur 2.



1	Randaarde steker (met aardbus) 230 VAC
2	Convectie-ventilator 230 VAC/50 Hz
3	Traploos regelbare dimmer
4	“Clickson” temperatuurschakelaar $\pm 40^{\circ}\text{C}$

Figuur 2: Elektrisch aansluitschema



Figuur 3: Toepassing convectieset en ventilatie schouw (schematisch)

- Bouw de voorzijde dicht.

Beschikbare BARBAS-roosters (optie) voor ventilatie schouw:

KLEUR	AFMETING (cm)	NETTO OPENING (cm ²)
Messing of wit (incl. inbouwbakje)	13,5 x 13,5	75
Messing of wit (incl. inbouwbakje)	27,0 x 13,5	150
Perma Air (wit)	43,0 x 22,0	550

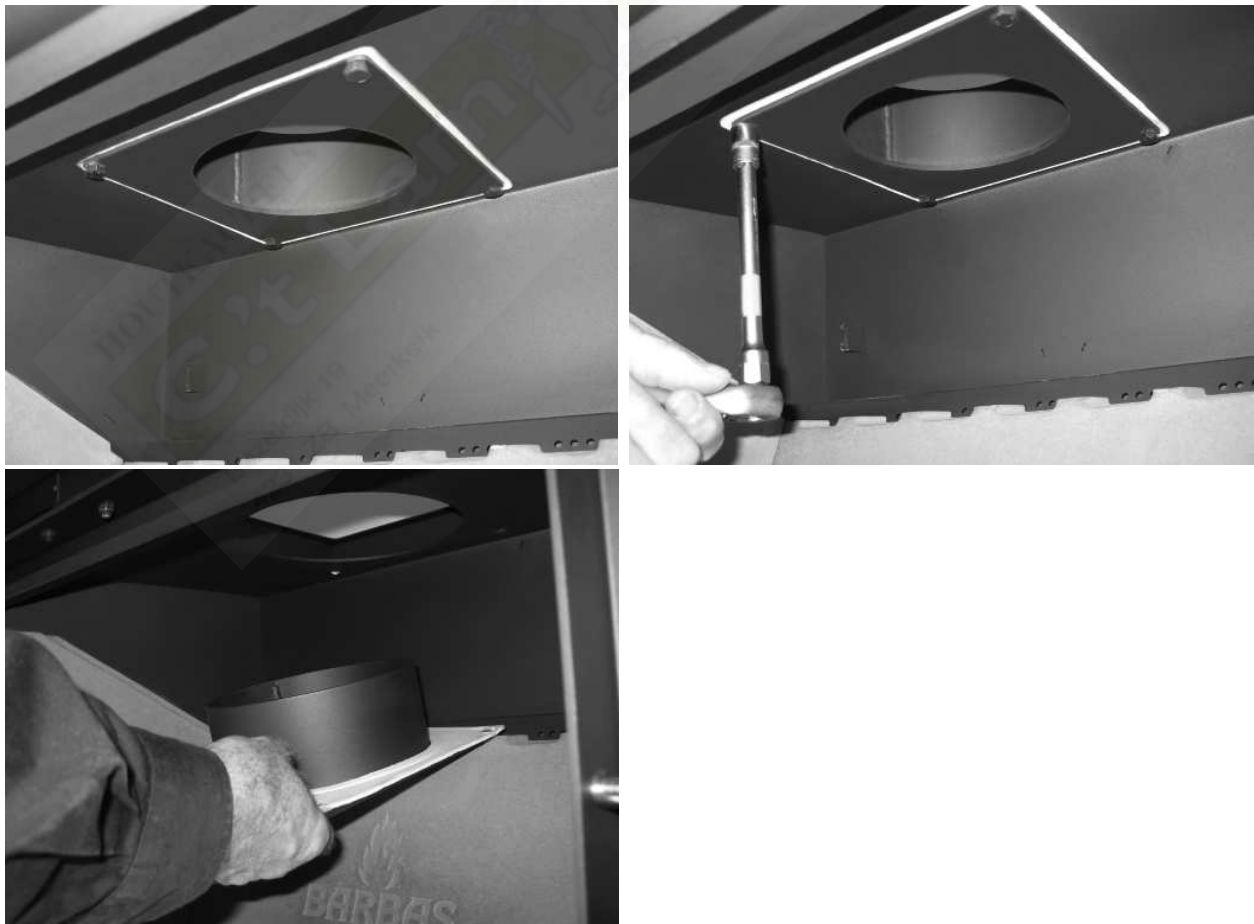
- Bij plaatsing van de haard tegen een dragende muur of tegen een wand van brandbare materialen, dient eerst een luchtspouw van minimaal 20 mm te worden gecreëerd. Voor de spouw dient dan een tussenmuur van minimaal 100 mm dikte in metselwerk ofwel celbetonsteen geplaatst te worden.
- In verband met uitzetting van de haard tijdens het stoken: minimaal 3 mm speling rondom het toestel houden.
- Bij plaatsing tegen een niet dragende en onbrandbare wand is geen extra tussenmuur nodig. Volstaan kan worden met het plaatsen van isolatielagen van minimaal 100 mm dikte (klasse A1 volgens DIN 4102). Zie ook hoofdstuk 3.3.
- De haard kan pas na 4 weken voor het eerst worden gestookt.

3.3.5 Aansluiting rookgasafvoer

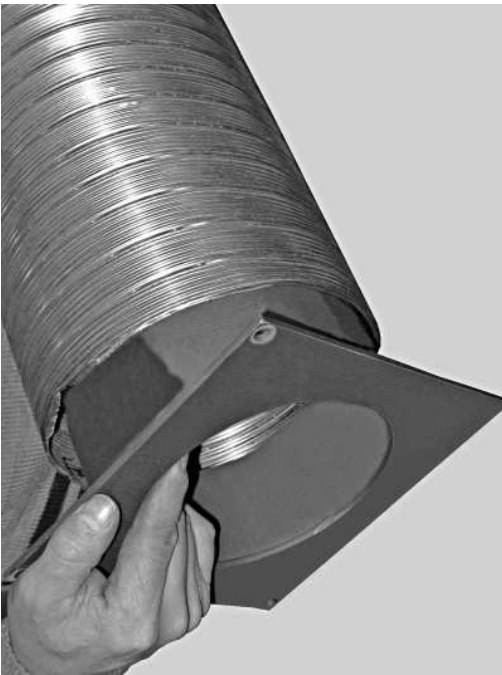
Het toestel is voorzien van een demonteerbare rookgasafvoer-aansluiting: Ø180 mm (Ø178 mm uitwendig). Deze aansluiting is geschikt voor stalen kachelpijp, dubbel/enkel-wandig RVS (geïsoleerd) kanaal of dubbel/enkel-wandig flexibel RVS kanaal. Na inbouw van het toestel kan de verbinding met het rookkanaal worden gemaakt.

Om de rookgasafvoer-aansluiting te kunnen demonteren, eerst de remplaten verwijderen.

- Demonteer de rookgasafvoer-aansluiting.



- Trek de kachelpijp of de RVS (flexibele) pijp door het toestel naar beneden en bevestig deze op de rookgasafvoer-aansluiting.



Bevestigen met slangklem
(Minimaal 2 stuks per
verbinding.)



Stalen kachelpijp

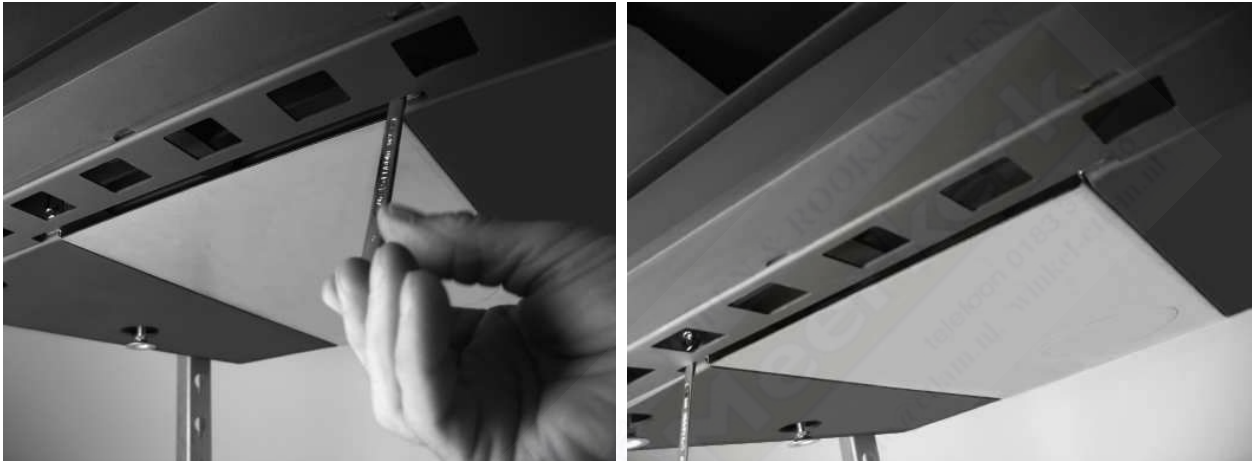
- Duw de rookgasafvoer-aansluiting weer terug naar boven en bevestig deze.
- Plaats de remplaat en rookgasklep weer terug.

3.4 OMBOUW VERBRANDINGSLUCHTTOEVOER SYSTEEM

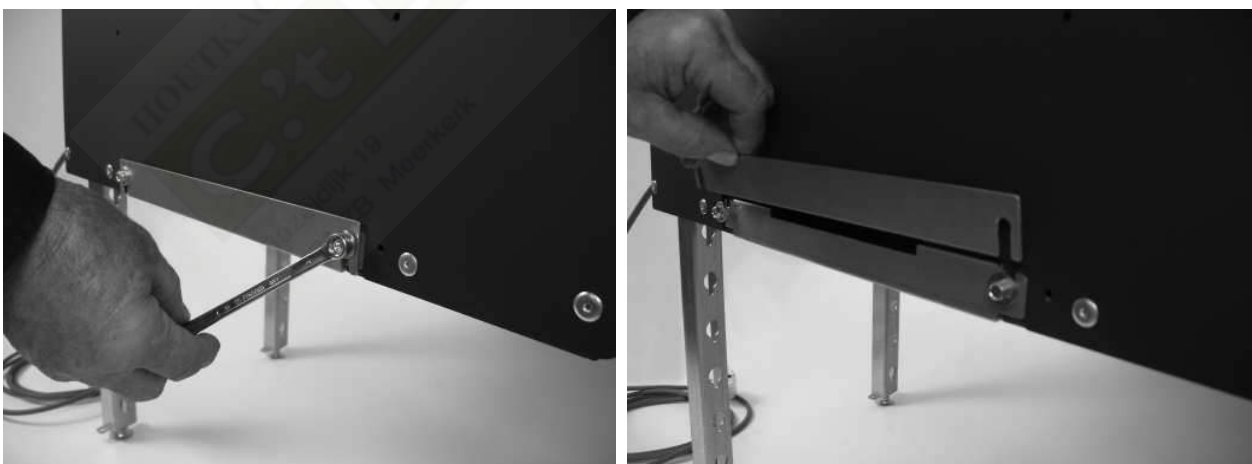
Indien het toestel door de dealer geleverd is met verbrandingsluchttoevoer aan de voorzijde van het toestel, kan - voordat het toestel wordt ingebouwd in een schouw - een buitenlucht voorziening worden aangebracht.

Draai de 2 schroeven aan de voorkant van de onderzijde een aantal slagen los.

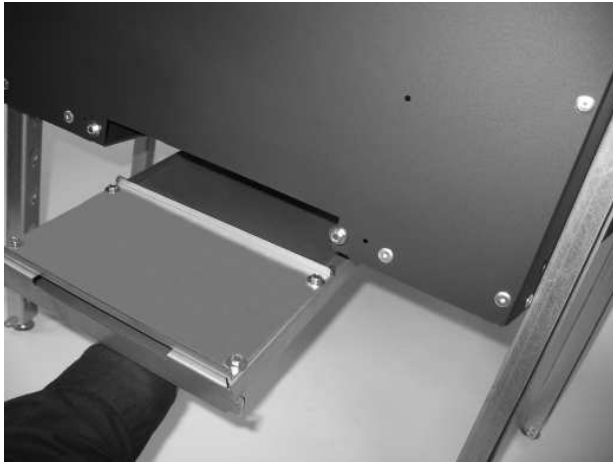
LET OP !: Deze schroeven mogen niet geheel los worden gedraaid.



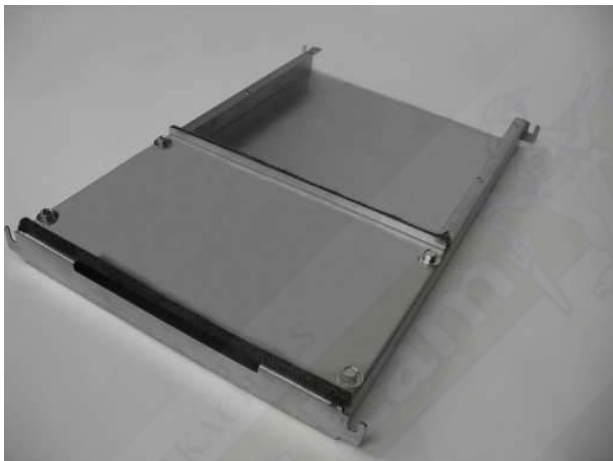
Demonteer aan de achterzijde het afdekplaatje door de 2 schroeven een aantal slagen los te draaien.



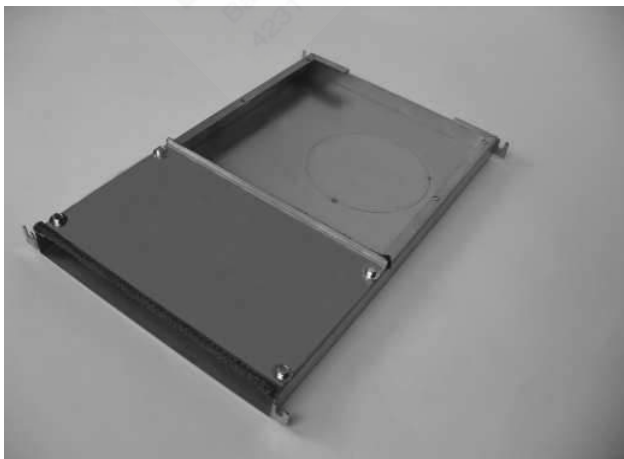
Verwijder de luchttoevoer adapter door deze achtereenvolgens aan de achterzijde en aan de voorzijde voorzichtig naar beneden te drukken. Indien het bakje niet loskomt dan de schroeven aan voor- en achterzijde iets losser draaien.



Verplaats het bovendeksel met behulp van steeksleutel 8 naar de andere zijde van het bakje.

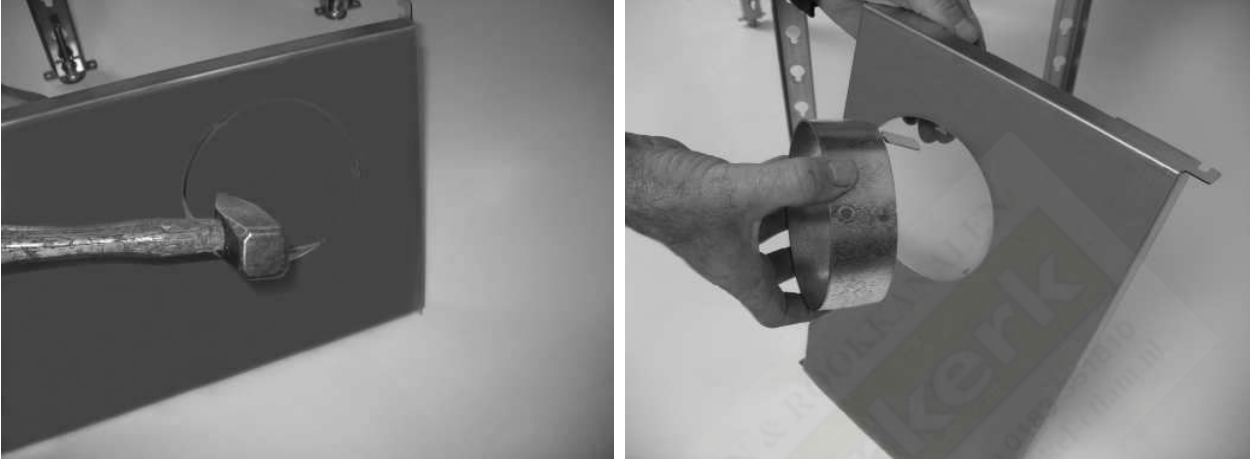


Draai het bakje om, zodanig dat de open zijkant en het deksel naar de achterzijde van het toestel wijzen.

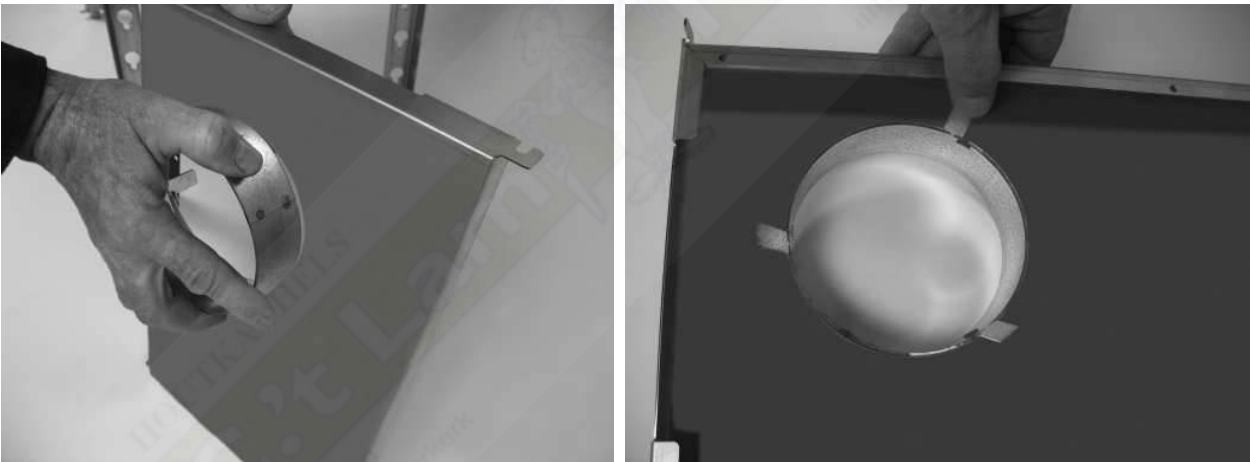


Luchttoevoer via de onderzijde van het toestel

Sla met een hamer de breekplaat uit de luchttoevoer adapter en zet een kraagring in het ontstane gat.



Draai de kraagring vast en buig de 3 lipje naar buiten toe.



Monteer de luchttoevoer adapter weer op het toestel. Plaats vervolgens ook het afdekplaatje weer. Het toestel is nu voorbereid voor luchttoevoer vanaf de onderzijde.

Luchttoevoer via de achterzijde

Monteer de luchttoevoer adapter weer op het toestel.

Neem de aansluitmodule voor de achteraansluiting en sla met een hamer de breekplaat eruit. Plaats een kraagring in de ontstane opening. Draai de kraagring vast en buig de 3 lipjes naar buiten toe.



Monteer de aansluitmodule op de achterzijde van het toestel. Het toestel is nu voorbereid voor luchttoevoer vanaf de achterzijde.

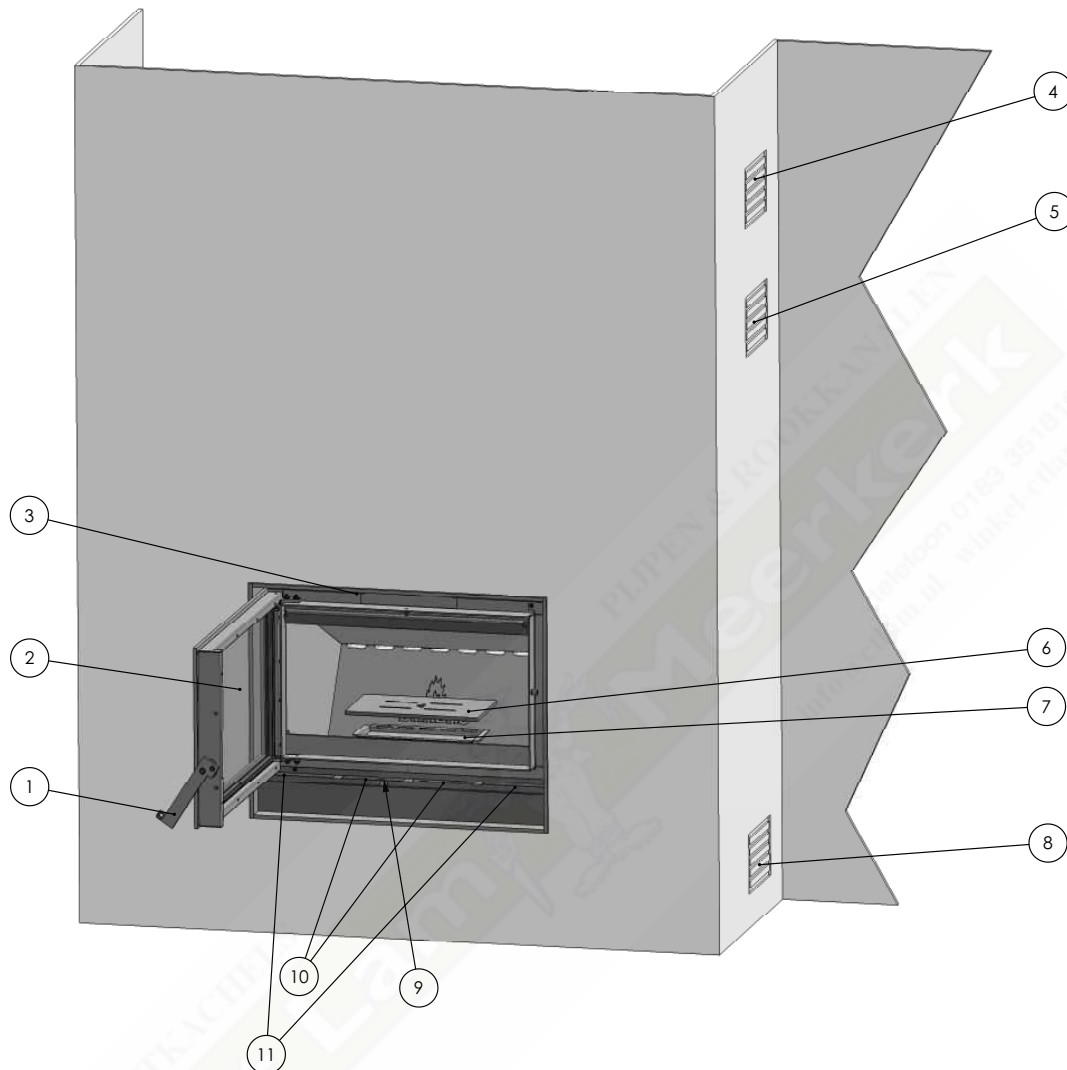


3.5 VOORBEREIDING / FUNCTIECONTROLE

- controleer de werking van de verbrandingsluchttoevoer-schuif
- controleer of de verbrandingslucht-instreamopeningen open zijn.
- controleer of de convectie-instreamopeningen open zijn
- controleer of de convectie-uitstreamopeningen open zijn
- controleer, na bevestiging, de werking van de ventilator (indien aanwezig)

4 BEDIENING

De haard met ventilatorset (optie) en convectieset (optie) ingebouwd in schouw



Figuur 3: Bediening

- 1 Handgreep
- 2 Keramisch hittebestendig glas
- 3 Uitstroomopening convectielucht voorzijde (indien geen convectieset aanwezig)
- 4 Uitstroomopening (2x rooster) (schouw) natuurlijke convectielucht
- 5 Uitstroomopening (2x rooster convectieset) (schouw) convectielucht
- 6 Stookrooster
- 7 Asbak
- 8 Instroomopening (2x rooster) (schouw) Ventilatielucht schouw
- 9 Verbrandingslucht-toevoerschuiif (Een gecombineerde bediening voor de primaire, secundaire en tertiaire verbrandingsluchttoevoer)
- 10 Instroomopening (2x) verbrandingslucht vanuit woonkamer, indien directe buitenluchttoevoer niet is aangesloten. Dit is bepaald tijdens de installatie van de haard. Open instroom-openingen NOOIT afsluiten.
- 11 Instroomopening (2x) convectielucht.

5 JAARLIJKS ONDERHOUD



Het is noodzakelijk dat de haard, het rookkanaal en de verbrandingsluchttoevoer jaarlijks, vóór het stookseizoen, door een Barbas dealer/vakman worden gereinigd en gecontroleerd. De veilige werking van de haard blijft hierdoor gewaarborgd.

Begin met het onderhoud pas 24 uur na de laatste stookperiode.

Aanbevolen volgorde voor het jaarlijks onderhoud:

① Binnenzijde haard:

- Controleer de afdichting van de deur. Eventueel het afdichtkoord vervangen.
- Verwijder tijdelijk de deur, door deze geheel te openen, voorzichtig omhoog te tillen en uit te nemen.
- Verwijder het gehele interieur van de haard en maak alle onderdelen voorzichtig schoon met een handveger en stofzuiger. Asbak ledigen.
- Het glas, aan de binnenzijde van de deur, schoonmaken met een glasreiniger of keramische kookplaat-reiniger.
- Indien het glas gebroken of gescheurd is, moet men het onmiddellijk laten vervangen voordat het toestel weer in werking wordt gesteld.



Keramisch hittebestendig glas mag niet in de glascontainer, maar moet met het normale huisafval worden meegegeven.

- Controleer het stookrooster en alle interieurdelen op breuk. Eventueel onderdelen vervangen.

② Schoorsteen/rookkanaal:

- Schoorsteen/rookkanaal geheel vegen en inspecteren. Controleer op scheuren, loszittende delen, rookgas-lekkage en de totale conditie van de schoorsteen. Bij twijfel een inspectiecamera gebruiken !

③ Verbrandingsluchttoevoer haard:

- Controleer het verbrandingsluchttoevoer traject vanaf de buitenlucht tot in de haard.
- Reinig de verbrandingsluchttoevoer instroomopeningen.

④ Convectielucht (Ventilatorlucht) haard:

- Controleer het convectielucht traject.
- Reinig de convectieluchtoevoer instroomopeningen, kanalen en uitstroomopeningen.
- Reinig de ruimte waar de ventilator is geplaatst.
Deze ruimte is bereikbaar na het verwijderen van de keramische platen in de verbrandingsruimte en openschroeven van het luik op de achterwand.

⑤ Buitenzijde haard:

- Maak de buitenzijde van de haard schoon met een droge, niet pluizende doek.
- Pas als de haard is afgekoeld, kan men hem reinigen. Nooit een schuurmiddel, agressieve middelen of kachelpoets gebruiken.
- Eventuele lakbeschadigingen kan men bijwerken met een spuitbus BARBAS-hittebestendige lak. (Let op dat de haard voldoende is afgekoeld !)

⑥ Ventilatie woning:

- Controleer of de ruimte waar het toestel staat voldoende ventilatie heeft conform de geldende landelijke en plaatselijke normen.
- Voorkom te veel stof en deeltjes van sigarettenrook, kaarsen en olielampen in de lucht van uw woning. Verhitting van deze deeltjes, via het convectiesysteem van het toestel, kan namelijk leiden tot verkleuring van wanden en plafond. Daarom dient men het vertrek, waar het toestel staat, altijd voldoende te ventileren.

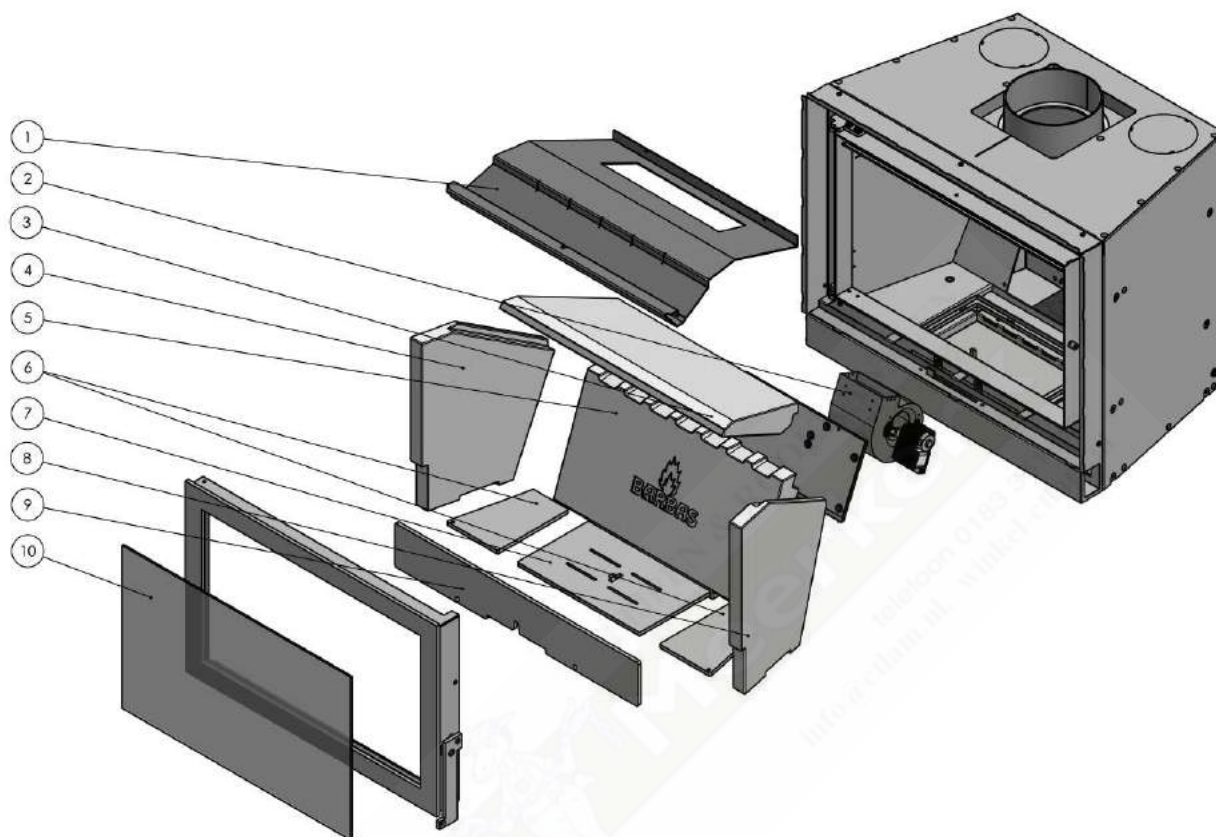
⑦ Eindcontrole haard:

- Plaats alle onderdelen in omgekeerde volgorde terug in de haard.
- Plaats de deur terug op de haard.
- Controleer de goede werking van schuiven en kleppen. Zie Hoofdstuk 3.5: Voorbereiding / Functiecontrole.

⑧ Algemeen:

- Onderdelen:
Losse onderdelen ter vervanging of accessoires zijn verkrijgbaar bij uw BARBAS-dealer. Gebruik alleen originele onderdelen.
- Modificaties:
Zelf aangebrachte modificaties aan het toestel zijn niet toegestaan.

6 VERVANGINGSONDERDELEN



Pos nr.	Artikelnummer	Omschrijving
1	338066	Remplaat RVS
2	337872	Ventilator
3	338525	Steen remplaat
4	338523	Steen zijwand links
5	338522	Steen achterwand
6	338075	Bodem
7	338074	Stookrooster
8	338524	Steen zijwand rechts
9	338076	Houtrekje
10	339312	Keramisch glas

Gelieve bij bestellingen altijd het serienummer te vermelden.

6.1 VOLGORDE VERVANGEN INTERIEUR TOESTEL

- Verwijder het stookrooster en de asbak.



Ondanks dat de hittebestendige panelen met de grootste zorg zijn geproduceerd, kunnen er toch soms scherpe deeltjes uitsteken. Hieraan kan men zich verwonden. Daarom adviseren we om bij het verwijderen/plaatsen van de panelen werkhandschoenen te dragen.

- Verwijder de twee stalen bodemplaten.



- Schroef de borgpen los m.b.v. inbussleutel en steeksleutel. Nu kan de bovenste remplaat verwijderd worden door deze iets naar voren te trekken en vervolgens iets naar beneden te kantelen. De remplaat kan nu naar voren uitgenomen worden.



- Verwijder de onderste remplaat, door deze op te lichten en schuin naar een zijde uit te nemen.



- Verwijder voorzichtig het linker zijpaneel.



- Verwijder voorzichtig het rechter zijpaneel.
Let op dat het achterpaneel niet naar voren valt !



- Verwijder voorzichtig het achterpaneel, door deze op te lichten en recht op, schuin naar voren uit te nemen.



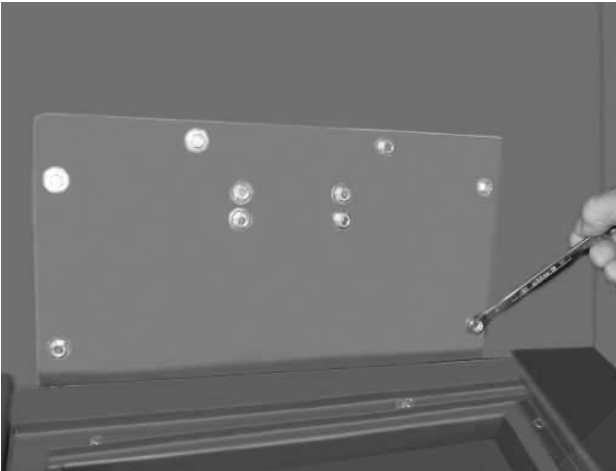
Het gehele interieur is nu gedemonteerd.

Het monteren van het interieur geschiedt in omgekeerde volgorde.

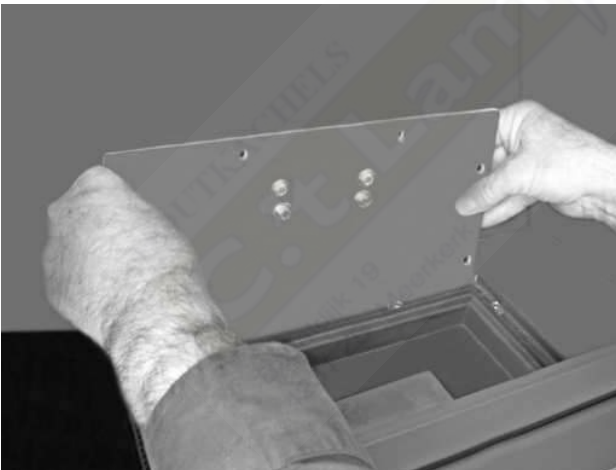
6.2 DEMONTEREN VENTILATOR

LET OP! Maak de ventilator spanningsloos voordat met het demonteren wordt gestart. Trek de stekker uit het stopcontact of draai de schakelaar in de meterkast op nul.

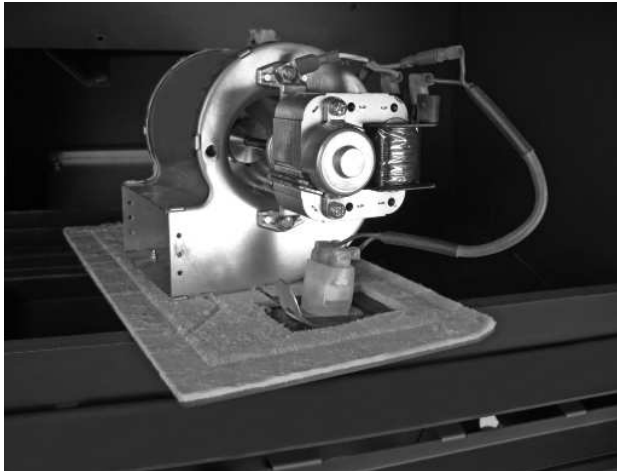
Schroef het stalen luikje los dat, na verwijderen van de beton panelen, zichtbaar is op de achterwand. Laat de 4 middelste schroeven vast zitten.



Trek het luik voorzichtig naar voren.
Op de achterzijde van dit luik zit de ventilator geschroefd.

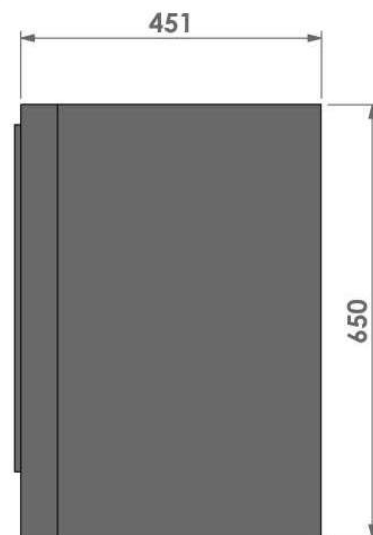
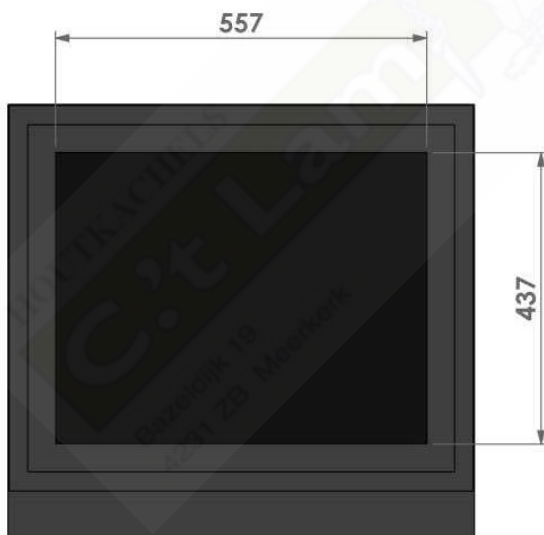
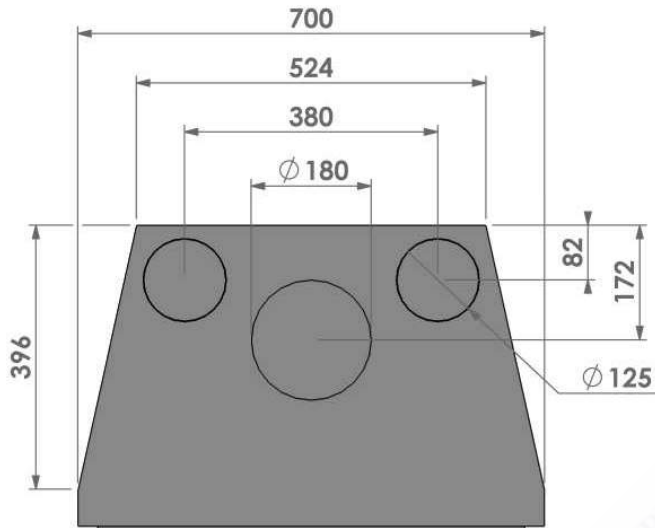


Trek voorzichtig de stekertjes op de ventilator los. De ventilator kan nu met tezamen met het luik uit de haard worden genomen.



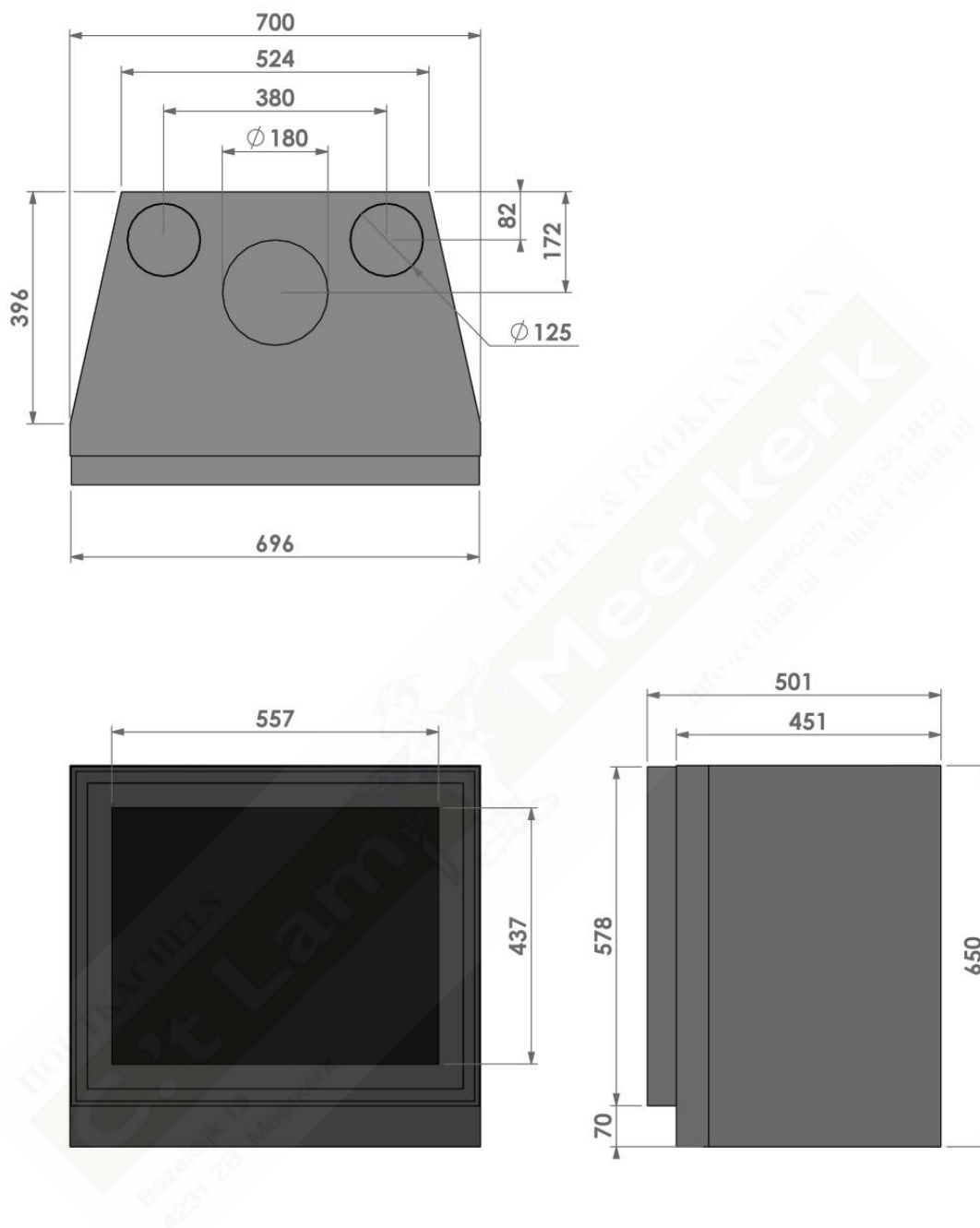
Door de 4 schroeven op het luik los te maken komt de ventilator los van het luik.

Het monteren van de ventilator gebeurt in omgekeerde volgorde.
Let erop dat snoeren niet bekneld komen.

7 AFMETINGEN
7.1 • zonder kader


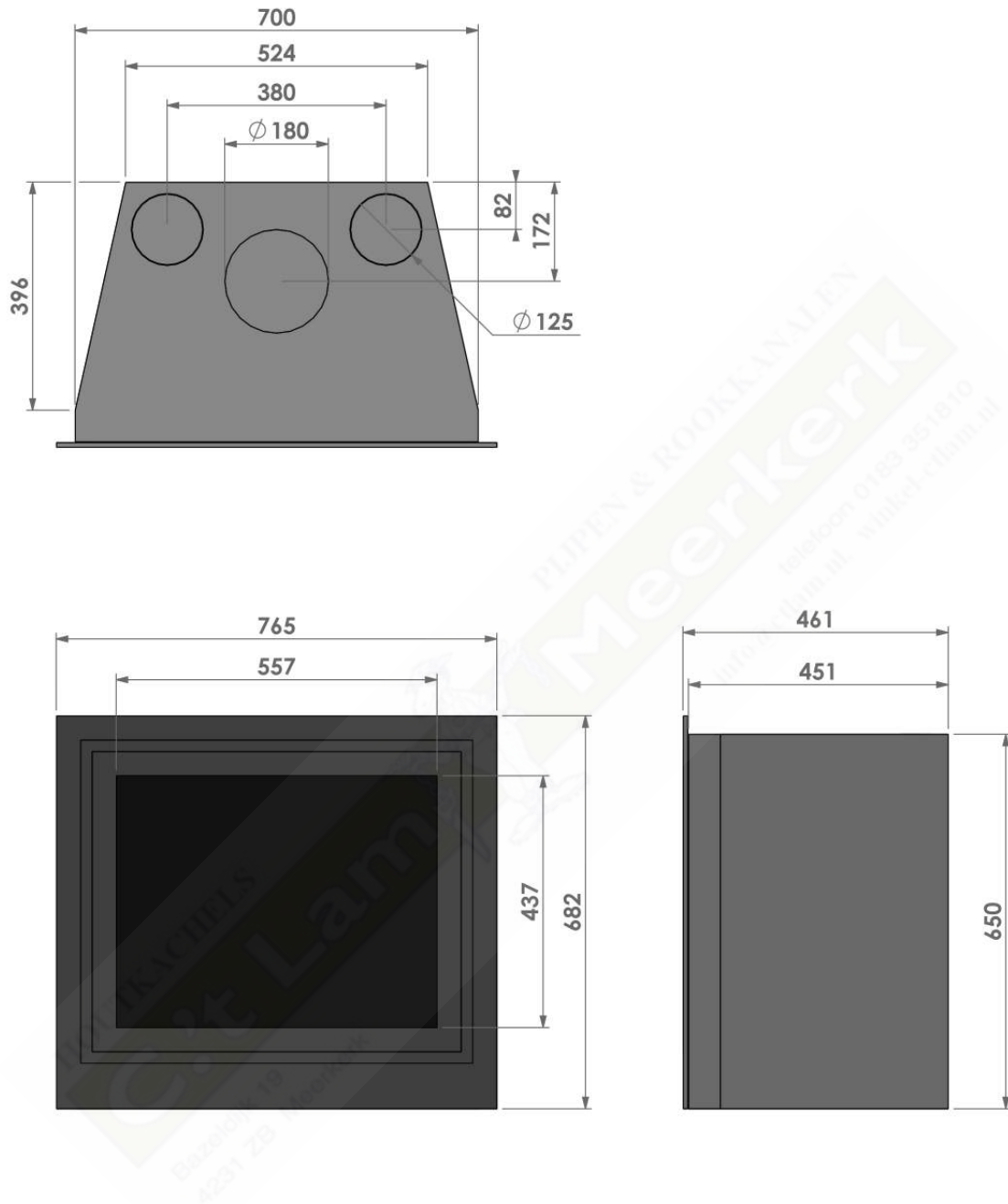
Met de hoge stelpoten kan het toestel tot 350 mm boven de vloer worden geplaatst.

7.2 • met inbouwkader



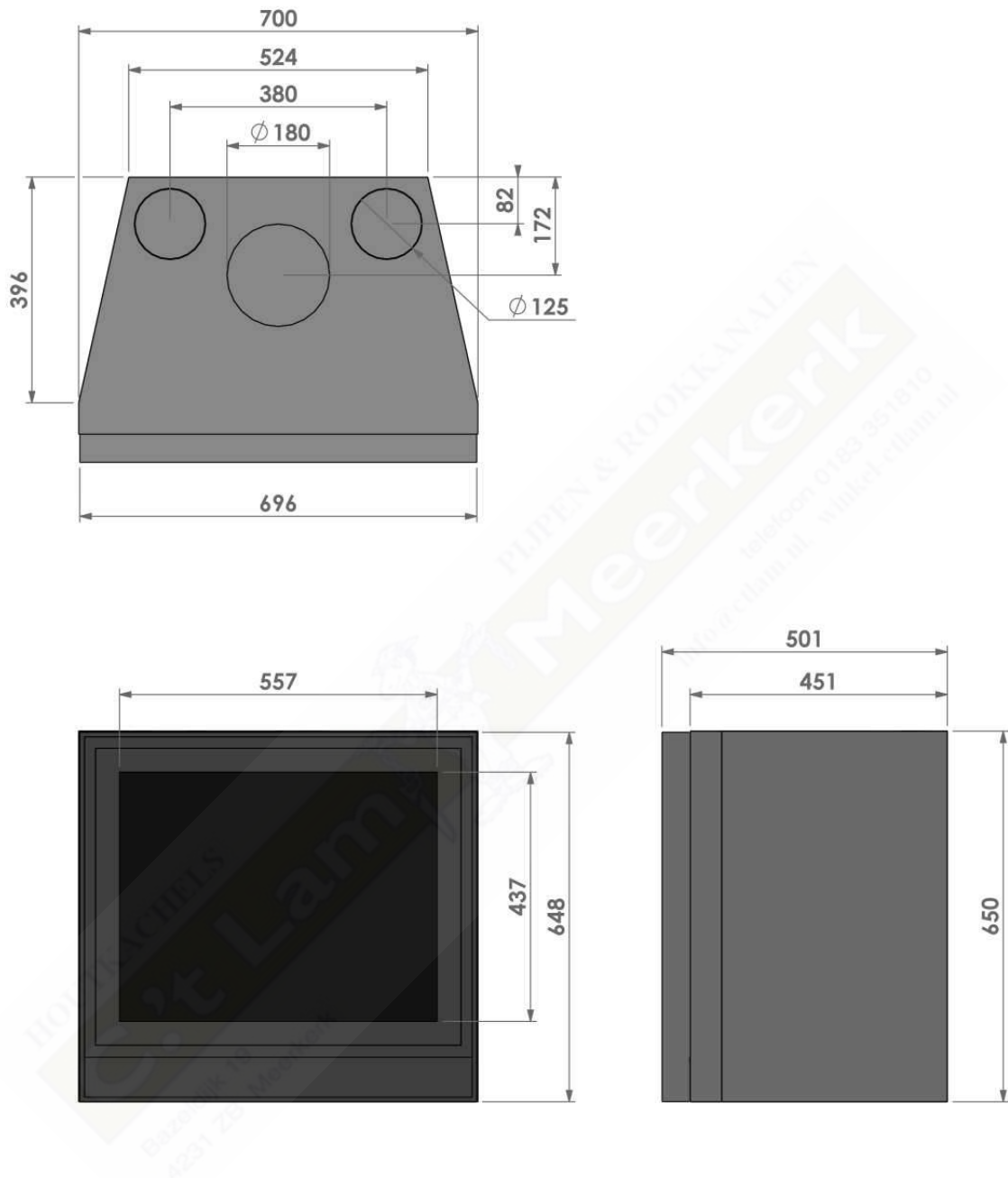
Met de hoge stelpoten kan het toestel tot 350 mm boven de vloer worden geplaatst.

7.3 • met klassiek kader



Met de hoge stelpoten kan het toestel tot 350 mm boven de vloer worden geplaatst.

7.4 • met verdiept kader



Met de hoge stelpoten kan het toestel tot 350 mm boven de vloer worden geplaatst.

8 TECHNISCHE GEGEVENS**Verbranding:**

Gemeten conform EN 13229 : 2001 en EN 13229 - A2 : 2004

Brandstof Hout
Nominaal vermogen 10 kW
Rendement 76%

Emissies

Koolmonoxide (CO) 0,09%; 1089 mg/m³ (STP, bij 13% O₂)
Stof 27 mg/Nm³ (STP, bij 13% O₂)
Totaal koolwaterstoffen (C_xH_y) 69 mg/m³ (STP, bij 13% O₂)
Stikstofoxiden (NO_x) 114 mg/m³ (STP, bij 13% O₂)

Rookgasdebiet 10,0 g/s
Rookgastemperatuur 292°C
Schoorsteentrek 0,12 mbar
Rookgasaansluiting Ø180 mm (Ø178 mm uitw.)
Gewicht 133 kg

Binnenwerk:

Afmetingen
- bodemoppervlak (b x d) 0,099 m²
- dagmaat vuuropening (h x b) 461 x 585 mm

Zijpanelen interieur Hittebestendige panelen 1400 kg/m³, 1300°C
Bodem interieur Staal (hittebestendig en corrosievast)
Binnenmantel Staal (hittebestendig en corrosievast)
Onderste vlamkeerplaat (remplaat) Hittebestendig paneel 2000 kg/m³, 1300°C
Bovenste vlamkeerplaat Roestvaststaal

Buitenwerk:

Bouw Plaatstalen buitenmantel.
Deuren Vlakke deur. Naar links open draaiend.
Sluiting met vaste handgreep.

Bediening:

- Handgreep voor openen van de deur.
- Verbrandingslucht-toevoerschuiif.
Één gecombineerde schuiif voor het regelen van de toevoer van de primaire, secundaire en tertiaire luchttoevoer.

Asopvang: Asbak met stookrooster.

Verbrandingsluchttoevoer:

Minimaal 150 cm² opening in ruimte waar de haard is geplaatst of Ø125 mm buitenluchttoevoeropening in muur/vloer

Opties:

- Convectieventilator 230 VAC / 39 W
Toerenregeling door middel van inbouw-dimmer
- Convectieset



9 GARANTIEBEPALING

Interfocos Garantie bepaling

Interfocos B.V. staat in voor de deugdelijkheid van de geleverde Barbas haard en voor de kwaliteit van de toegepaste materialen. Alle Barbas haarden zijn ontwikkeld en gefabriceerd naar de hoogst mogelijke kwaliteitseisen. Mocht er desondanks iets fout zijn gegaan met de door u aangeschafte Barbas haard, dan hanteert Interfocos B.V. de volgende fabrieksgarantie.

Artikel 1: Garantie

- 1.1. Indien Interfocos B.V. heeft vastgesteld dat de door u aangeschafte Barbas haard een defect ten gevolge van constructie- of materiaalfouten heeft, garandeert Interfocos B.V. naar eigen keuze kosteloos herstel of vervanging, zonder kosten voor arbeidsloon of onderdelen aan te rekenen.
- 1.2. Herstel of vervanging van de Barbas haard wordt uitgevoerd door Interfocos B.V. of een door Interfocos B.V. aangewezen Barbas dealer.
- 1.3. Deze garantie is een aanvulling op de wettelijke bestaande nationale garantieverplichtingen van Barbas dealers en Interfocos B.V. in het land van aankoop en is niet bedoeld om uw rechten en verhaalsmogelijkheden op grond van de toepasselijke wettelijke bepalingen te beperken.

Artikel 2: Garantievoorwaarden

- 2.1. Wanneer u aanspraak wilt maken op de garantie, dient u altijd contact op te nemen met uw Barbas dealer.
- 2.2. Klachten dienen zo spoedig mogelijk te worden gemeld nadat deze zich hebben geopenbaard.
- 2.3. Klachten worden uitsluitend in behandeling genomen indien deze bij de Barbas dealer zijn gemeld en op vertoon van het serienummer van de Barbas haard, welke vermeld staat op de voorzijde van de gebruiksaanwijzing.
- 2.4. Tevens dient aan de Barbas dealer de originele aankoopbon (factuur, kwitantie, kassabon) te worden overgelegd met daarop de aankoopdatum.
- 2.5. Reparaties en vervangingen binnen de garantieperiode geven geen recht op verlenging van de garantietermijn. Bij een reparatie of vervanging van garantieonderdelen zal de garantiedatum derhalve zijn gestart op de aankoopdatum van de Barbas haard.
- 2.6. Indien een bepaald onderdeel voor garantie in aanmerking komt en het origineel is niet meer leverbaar, dan zorgt Interfocos B.V. voor een minimaal gelijkwaardig alternatief.

Artikel 3: Garantie-uitsluitingen

- 3.1. De garantie vervalt indien de Barbas haard:
 - a. niet is geïnstalleerd volgens de bijgevoegde installatievoorschriften, de landelijke en/of plaatselijke voorschriften;
 - b. is geïnstalleerd, aangesloten of gerepareerd door een niet Barbas dealer;

- c. niet volgens de gebruiksaanwijzing, is gebruikt of onderhouden;
 - d. is gewijzigd, verwaarloosd, of ruw behandeld;
 - e. defect is als gevolg van externe (buiten de haard gelegen) oorzaken, bijvoorbeeld blikseminslag, wateroverlast of brand;
- 3.2. Tevens vervalt de garantie indien op de originele aankoopbon iets veranderd, doorgehaald, verwijderd of onleesbaar is gemaakt.

Artikel 4: Garantiegebied

- 4.1. De garantie is enkel geldig in die landen waar Barbas haarden via het officiële dealernetwerk worden verkocht.

Artikel 5: Garantieperiode

- 5.1. Deze garantie wordt uitsluitend verleend binnen de garantieperiode.
- 5.2. De romp van de Barbas haard wordt gedurende 10 jaar gegarandeerd op constructie en/of materiaalfouten, ingaande op het moment van aanschaf.
- 5.3. Voor andere onderdelen van de Barbas haard geldt vanaf het moment van aanschaf eenzelfde garantie gedurende een periode van een jaar.
- 5.4. Voor verbruiksonderdelen als glas(koord), gietijzer, thermokoppel en het binnenwerk van de stookruimte wordt eenzelfde garantie gegeven tot na de eerste stook.

Artikel 6: Aansprakelijkheid

- 6.1. Een door Interfocos B.V. gehonoreerde garantieclaim betekent niet automatisch dat Interfocos B.V. ook aansprakelijkheid aanvaardt voor eventuele geleden schade. De aansprakelijkheid van Interfocos B.V. strekt zich nooit verder uit dan is omschreven in deze garantievoorwaarden. Iedere aansprakelijkheid van Interfocos B.V. voor gevolgschade wordt uitdrukkelijk uitgesloten.
- 6.2. Het gestelde in deze bepaling geldt niet indien en voor zover zulks voortvloeit uit een dwingendrechtelijke rechtsbepaling.
- 6.3. Op alle met Interfocos B.V. gesloten overeenkomsten zijn voor zover hiervan niet uitdrukkelijk schriftelijk is afgeweken en voor zover toegestaan op grond van het toepasselijk recht, de METAALUNIEVOORWAARDEN van toepassing, zoals gedeponeed bij de griffie van de rechtbank Rotterdam op 1 januari 2014.

Interfocos B.V.
Hallenstraat 17
5531 AB Bladel
Nederland
Tel: +31-497339200
Email: info@Barbas.com

Bewaar de gebruiksaanwijzing goed, hierop staat het serienummer van de haard vermeld. Dit heeft u nodig om aanspraak te kunnen maken op garantie.



Uw Barbas dealer

01 - 011114 - 339318