

**SAMOEN**  
**SIROCCO**  
**SIGMA**  
**DELTA**  
**SALERNO**  
**SARONNO**

LAND	AARDGAS	PROPAAN
NEDERLAND BELGIË	SAMOEN SIROCCO SIGMA DELTA SALERNO SARONNO	SAMOEN PN/PB SIROCCO PN/PB SIGMA PN/PB DELTA PN/PB SALERNO PN/PB SARONNO PN/PB



## INHOUDSOPGAVE

	Pagina
1. GEBRUIKSAANWIJZING.....	5
2. INSTALLATIEVOORSCHRIFT.....	17
3. ONDERHOUD.....	49
4. STORINGEN.....	49
5. DEMONTAGE / MONTAGE VAN REGELAPPARATUUR EN BRANDER.....	50
6. ACCESSOIRES.....	56
7. ELEKTRISCHE SCHEMA'S.....	57
8. AFMETINGEN.....	58
9. TECHNISCHE GEGEVENS/VOORSCHRIFTEN.....	66
10. VERVANGINGSONDERDELENLIJST.....	68



SALERNO  
SARONNO

SIGMA  
DELTA

SAMOEN  
SIROCCO

---

## 1 GEBRUIKSAANWIJZING

### 1.1 INLEIDING

Wij feliciteren u met de aankoop van deze moderne BARBAS gesloten gasinbouw-/inzethaard. Met dit kwaliteitsprodukt zult u jarenlang stookplezier hebben en kunnen genieten van het vlammen spel en de gezellige warmte. Lees eerst zorgvuldig de gebruiksaanwijzing voordat u het toestel in gebruik neemt. Bewaar dit boekje goed.

### 1.2 BEVEILIGING VAN HET TOESTEL

Het toestel is volledig beveiligd door middel van een thermo-elektrische waakvlambeveiliging ter voorkoming van het onvoorzien uitstromen van gas uit de hoofdbrander.

#### 1.2.1 Veiligheid



Het toestel mag niet gebruikt worden zonder glas in de deur, of met de deur open.



Het is niet toegestaan om brandbare stoffen op de keramische houtstammenset te leggen.



Er mogen geen licht ontvlambare materialen, zoals nylon kleding of brandbare vloeistoffen in de nabijheid van het toestel gebracht worden.



Let op dat kinderen en andere personen die niet op de hoogte zijn van de werking van een gastoestel, zich **uitsluitend onder toezicht**, in de nabijheid van het toestel begeven.



Gebruik een haardscherm ter bescherming van de hierboven vermelde kinderen en personen, tegen verbranding.

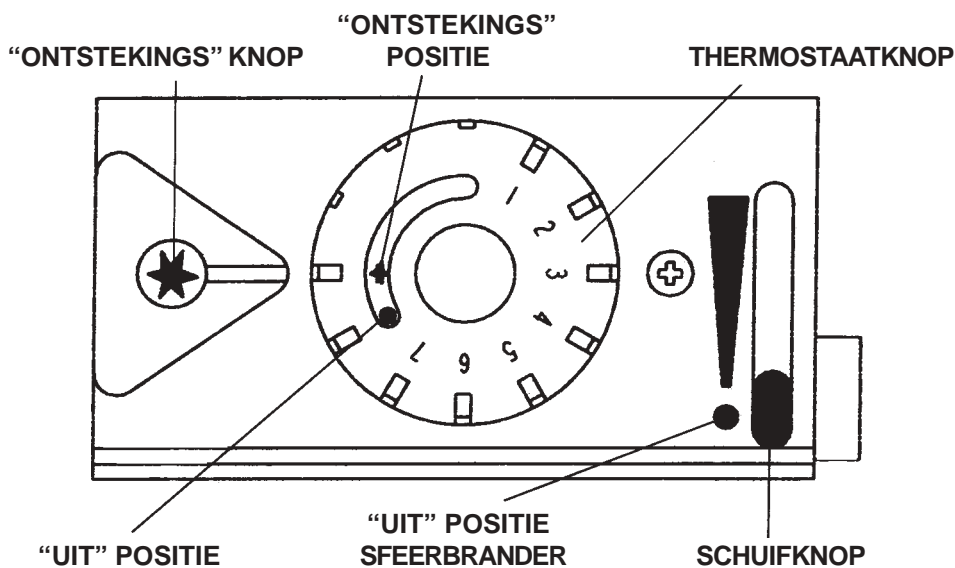
### 1.3 BEDIENING SAMOEN EN DELTA (HANDBEDIENING)

#### 1.3.1 Algemeen

Achter het bedieningsklepje/deur bevindt zich het gasregelblok waarmee men het toestel bedient. Het toestel heeft één hoofdbrander die door de thermostaatknop en/of schuifknop bediend kan worden.

Met de thermostaatknop kiest men de gewenste stand en de modulerende thermostaat zorgt ervoor dat de ingestelde temperatuur (13 - 38°C) gehandhaafd blijft.

Met de schuifknop kiest men de gewenste stand en de brander blijft dan continu in deze stand branden als een sfeerbrander, totdat men de gekozen stand wijzigt. Ook kan men beide bedieningsknoppen gecombineerd gebruiken.



Figuur 1: Bediening

### 1.3.2 Aansteken van het vuur

- Open de gasafsluitkraan die in de gasleiding naar het toestel is gemonteerd.
- De schuifknop in stand “●” plaatsen.
- Draai de thermostaatknop naar de ontstekingspositie “★” en druk deze in.
- Terwijl men de thermostaatknop ingedrukt houdt, dient men enkele malen de ontstekingsknop in te drukken om de waakvlam te ontsteken. Door het glasraam kan men zien of de waakvlam brandt.
- Als de waakvlam brandt, de thermostaatknop nog 10 seconden ingedrukt houden en daarna loslaten.

**Belangrijk :**  **Gaat de waakvlam uit, dan dient men minimaal 5 MINUTEN te wachten voordat men de bovenstaande handelingen herhaalt.**

- Door de thermostaatknop in de gewenste stand te draaien en/of de schuifknop in de gewenste stand te plaatsen ontsteekt men de brander.

### 1.3.3 Doven van het vuur

- Draai de thermostaatknop naar de ontstekingspositie “★”.
  - Plaats de schuifknop in stand “●”.
- De brander is nu geheel gedoofd.

Als men de thermostaatknop terug draait naar stand “1” zal de thermostaatbrander blijven branden indien de temperatuur van het vertrek beneden de 13°C blijft.

### 1.3.4 Doven van de waakvlam

- De waakvlam dooft men door de thermostaatknop in de “●” stand te zetten.
- Wordt het toestel langere tijd niet gebruikt, dan is het aan te bevelen om de gasafsluitkraan in de toevoerleiding dicht te draaien.

**Belangrijk :**  **Wanneer door welke oorzaak dan ook de waakvlam dooft, 5 MINUTEN wachten alvorens de waakvlam opnieuw aan te steken.**

- Indien het toestel zich regelmatig uitschakelt dient U contact met uw installateur op te nemen.

## 1.4 BEDIENING SAMOEN, SIROCCO, SIGMA, DELTA, SALERNO EN SARONNO (AFSTANDBEDIENING)

### 1.4.1 Algemeen

Het toestel wordt bediend met een radiografische afstandsbediening. Deze bestaat uit een handzender en een ontvanger. De ontvanger is gekoppeld met het gasregelblok.

Samoen:

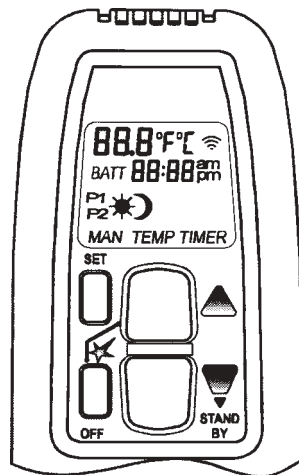
De ontvanger en het gasregelblok bevinden zich achter het bedieningsklepje, onderaan het toestel. Om het klepje te openen moet men deze naar voren trekken.

Sirocco, Sigma, Delta, Salerno, Saronno:

De ontvanger en het gasregelblok bevinden zich achter het (witte) paneeldeurtje (bedieningsunit) nabij het toestel. Om het deurtje te openen moet men deze indrukken, waardoor het naar voren veert.

### 1.4.2 Handzender

De bediening is door middel van een radiografisch signaal. De signaalcode is af fabriek ingesteld, maar kan indien gewenst worden gewijzigd.



Figuur 2: Handzender






#### 1.4.2a Scherm instellen

- Na het aansluiten van de batterijen kan door gelijktijdig indrukken van **OFF** en ▼, gewisseld worden van °F (en 12 uur aanwijzing) naar °C (en 24 uur instelling), of omgekeerd.
- Wacht een ogenblik of druk op **OFF** om terug te schakelen naar **MAN** modus.

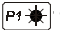




#### 1.4.2b Tijd instellen

- Door gelijktijdig indrukken van ▲ en ▼, komt men in de **SET** modus of programmeermodus.
- Zolang het scherm knippert kan de tijd ingesteld worden.
- Druk op ▲ om de uren in te stellen en op ▼ voor de minuten.
- Wacht een ogenblik of druk op **OFF** om terug te schakelen naar **MAN** modus.

#### 1.4.2c De gewenste temperatuur instellen

- Druk kort op **SET** -toets om de gewenste modus  of  te selecteren.
- Houdt de **SET** -toets ingedrukt tot het beeldscherm begint te knippen.
- Druk daarna op ▲ of ▼ om de gewenste temperatuur in te stellen.
- Wacht een ogenblik of druk kort de **OFF** -toets in om de **MAN** modus in te schakelen.
- Als de temperatuur-instelling bij  uit moet (laag verbruik batterij), dan  verlagen tot er  op het beeldscherm verschijnt.

#### 1.4.2d Programmeren van de timer: P1 en P2

- Druk kort op **SET** -toets om de gewenste modus  te selecteren.
- Houdt de **SET** -toets ingedrukt tot P1  (verwarmingsperiode 1) in het beeldscherm knippert.
- Stel het tijdstip in voor het begin van de eerste (1<sup>e</sup>) verwarmingsperiode door op ▲ te drukken om de uren in te stellen. En op ▼ voor de minuten.
- Druk kort op de **SET** -toets; P1  verschijnt nu op het scherm. Stel het tijdstip in voor beëindiging van de eerste (1<sup>e</sup>) verwarmingsperiode.
- Druk de **SET** -toets nogmaals in voor het instellen van begin en einde van de tweede (2<sup>e</sup>) verwarmingsperiode P2  (**AAN**) en P2  (**UIT**).
- Wacht een ogenblik of druk op **OFF** om terug te schakelen naar **MAN** modus.



Wijzigen signaalcode:

- 15 andere codes zijn instelbaar door middel van de positie van een of meerdere "DIP-switches" in de handzender te verstellen.
- De "DIP-switches" zijn bereikbaar na het openen van de batterijhouder van de handzender.
- Druk de reset toets op de ontvanger en de ▼ toets op de handzender gelijktijdig in ( $\pm 20$  sec.).
- Als de ontvanger de nieuwe code heeft gelezen reageert het gasblok en is deze klaar voor gebruik.

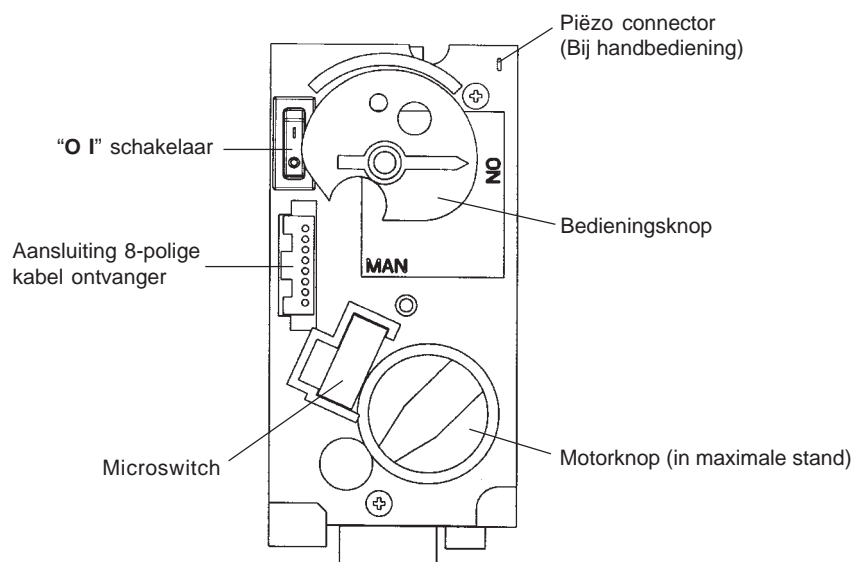


**Figuur 3: "DIP-switches" in batterijhouder handzender**

### 1.4.3 Bediening (Afstandsbediening)

Aansteken van het vuur

- Open de gasafsluitkraan die in de gasleiding naar het toestel is gemonteerd.
- Druk de "O I" schakelaar, op het gasregelblok, in de "I" positie.
- Draai de bedieningsknop, op het gasregelblok, in de **ON** positie.
- Druk op de handzender de toetsen ★ - **OFF** en ▲ gelijktijdig in. Een kort geluidssignaal zal de start bevestigen. Daarna zullen korte geluidssignaaltes (0,2 sec. toon, 1Hz.) volgen totdat de waakvlam en hoofdbrander worden ontstoken. Nadat de hoofdbrander is ontstoken gaat de vlamhoogte automatisch naar de maximale stand.



**Figuur 4: Gasregelblok; Bedieningsknop in ON-positie**

- Mogelijke foutmeldingen:
  - \* Lange geluidssignalen (0,8 sec. toon, 0,2 sec. rust) tijdens de ontsteking: Batterijen van de ontvanger zijn bijna leeg. (Nadat dit signaal optreedt kan men nog ongeveer 10x het toestel inschakelen.)
  - \* 5 seconden continu geluidssignaal: Foutmelding. Bijvoorbeeld; een van de kabels is niet verbonden, de "O I" schakelaar staat niet in de "I" positie.
  - \* 5x kort geluidssignaal (0,2 sec. toon, 0,2 sec. rust): Ontsteking van waakvlam en hoofdbrander is niet gelukt. Mogelijke oorzaak: lucht in de waakvlamleiding.

**Belangrijk:** Gaat de waakvlam uit, dan dient men minimaal 5 MINUTEN te wachten voordat men de bovenstaande handelingen herhaalt.



#### Instellen van de vlamhoogte / Doven van het vuur

- Na ontsteking van de brander gaat de vlamhoogte automatisch naar de maximale stand.
- Druk op toets ▼ om het vlambeeld te verlagen en om de brander uit te schakelen (Doven van het vuur: **"STAND BY"**). (Kort op toets ▼ drukken verlaagt het vlambeeld geleidelijk.)
- Druk op toets ▲ om het vlambeeld te verhogen. (Kort op toets ▲ drukken verhoogt het vlambeeld geleidelijk.)

#### Uitschakelen van het toestel

- Druk op toets ▼ om het vlambeeld te verlagen en om de brander uit te schakelen (**"STAND BY"**).
- Druk daarna op toets ★-OFF om het gehele toestel, inclusief de waakvlam, uit te schakelen.
- Druk de "O I" schakelaar, op het gasregelblok, in de "O" positie. Hiermee bespaart u op de batterijen.
- Wordt het toestel langere tijd niet gebruikt, dan is het aan te bevelen om de gasafsluitkraan in de toevoerleiding dicht te draaien.

**Belangrijk:** **Wanneer door welke oorzaak dan ook de waakvlam dooft, 5 MINUTEN wachten alvorens de waakvlam opnieuw aan te steken.**



#### Storing

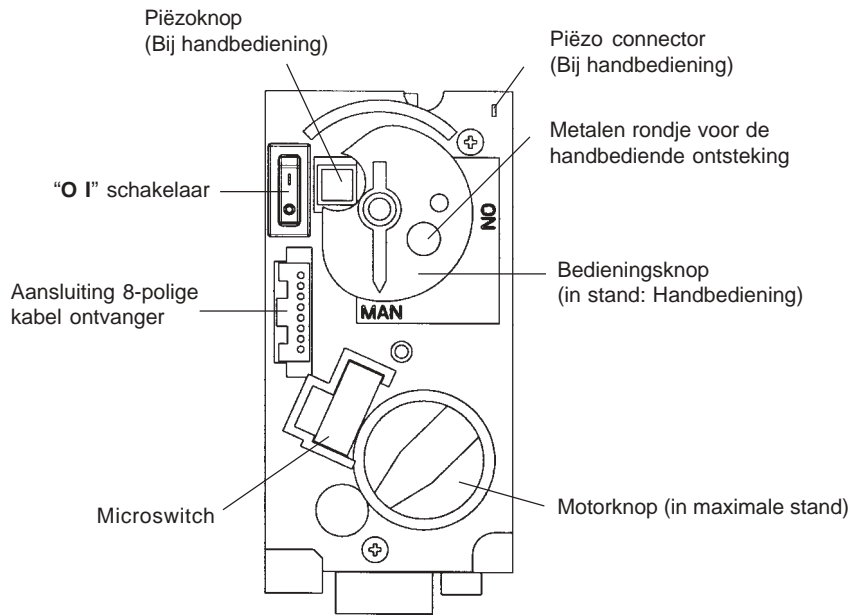
- Als blijkt dat de signalen van de handzender niet goed bij de ontvanger aankomen, kan dit veroorzaakt worden door:
  - \* Lege batterijen: batterijen vervangen.
  - \* Een elektronisch probleem: oplossen door de **"RESET"** knop op de ontvanger in te drukken.
- Indien het toestel zich regelmatig uitschakelt dient u contact met uw installateur op te nemen.

#### Batterijen vervangen

- De batterijen van de handzender en ontvanger hebben een levensduur van ongeveer één jaar. Gebruik van alkaline batterijen wordt aanbevolen.
- Vervangen is noodzakelijk wanneer bij de:
  1. Handzender: de LED flauwer begint te branden.
  2. Ontvanger: lange geluidssignalen (0,8 sec. toon, 0,2 sec. rust) tijdens de ontsteking hoorbaar zijn.
- 1. Handzender:
  - \* Open het klepje aan de achterzijde.
  - \* Haal voorzichtig de 9V-blokbatteerij eruit en maak deze los van de contacthouder. Trek niet aan de draden!
  - \* Verbind de nieuwe batteerij en plaats het geheel terug. Sluit het klepje.
- 2. Ontvanger:
  - \* Trek voorzichtig de gehele ontvanger uit de houder achter het (witte) paneeldeurtje.
  - \* Schuif het klepje open.
  - \* Verwijder de batteerijen uit de batteerijhouder.
  - \* Plaats 4 nieuwe 1,5V-batteerijen (type LR6 of AA) op de aangegeven wijze in de batteerijhouder. De aandrukveer altijd tegen de minpool (-) van de batteerij.
  - \* Sluit de deksel en plaats de ontvanger weer terug in de houder.
- Onjuiste plaatsing van de batteerijen kan de elektronika of de aandrijving onherstelbaar beschadigen.

#### 1.4.4 Bediening (Handbediening)

In geval van nood is het mogelijk om het toestel met de hand te bedienen. Hiervoor moet eerst de ontsteek(piëzo)kabel van de ontvanger worden afgenomen en die voorzichtig op de piëzo-connector op het gasregelblok worden geschoven.



**Figuur 5: Gasregelblok; Bedieningsknop in Manuele-positie**

#### Aansteken van het vuur

- Open de gasafsluitkraan die in de gasleiding naar het toestel is gemonteerd.
- Druk de "O I" schakelaar, op het gasregelblok, in de "I" positie.
- Draai de motorknop, op het gasregelblok, geheel rechtsom. De knop maakt hierbij een "klik"-geluid.
- Draai de bedieningsknop, op het gasregelblok, in de **MAN** positie. Een metalen rondje, in de bedieningsknop, wordt zichtbaar.
- Druk het metalen rondje in. Bijvoorbeeld met een pen. Er stroomt nu gas naar de waakvlam.
- Terwijl men het metalen rondje ingedrukt houdt, dient men enkele malen de (vierkante) piëzoknop (langs de "O I" schakelaar) in te drukken om de waakvlam te ontsteken. Door het glasmaam kan men zien of de waakvlam brandt.
- Als de waakvlam brandt, het metalen rondje nog 10 seconden ingedrukt houden en daarna loslaten.

**Belangrijk:** **Gaat de waakvlam uit, dan dient men minimaal 5 MINUTEN te wachten voordat men de bovenstaande handelingen herhaalt.**



- Draai de bedieningsknop naar de **ON** positie. Afhankelijk van de positie van de motorknop zal de brander wel of niet ontsteken.
- Door de motorknop linksom in de gewenste stand te draaien zal de brander ontsteken en kan men de vlamhoogte regelen.

Doven van het vuur

- Draai de motorknop, op het gasregelblok, geheel rechtsom. De knop maakt hierbij een “klik”-geluid. De brander gaat uit. De waakvlam blijft branden.

Uitschakelen van het toestel

- Druk de “**O I**” schakelaar, op het gasregelblok, in de “**O**” positie. De waakvlam gaat uit.
- Wordt het toestel langere tijd niet gebruikt, dan is het aan te bevelen om de gasafsluitkraan in de toevoerleiding dicht te draaien.

**Belangrijk:** **Wanneer door welke oorzaak dan ook de waakvlam dooft, 5 MINUTEN wachten alvorens de waakvlam opnieuw aan te steken.**



### 1.5 EERSTE KEER STOKEN

Het toestel is voorzien van een hittebestendige laklaag die bestand is tegen zeer hoge temperaturen.

Tijdens de eerste stookuren kan er een min of meer hinderlijke geur ontstaan door het inbranden van de lak, dit is echter ongevaarlijk.

Om dit zo snel mogelijk te verhelpen dient men het toestel enkele uren volop te laten branden en het vertrek goed te ventileren. Tevens kan zich een aanslag op het glas vormen. Nadat het toestel is afgekoeld, kan men deze aanslag verwijderen met een droge doek.

### 1.6 CONVECTIE VENTILATOREN

Indien het toestel is voorzien van convectieventilatoren, kan men de snelheid hiervan regelen op de trafo (4 standen schuifknop).

De convectie-ventilatoren zullen automatisch in werking treden als een toestel temperatuur van ongeveer 40°C is bereikt.

Na het uitzetten van het toestel zullen de ventilatoren nog enige tijd doordraaien totdat de temperatuur in het toestel onder de 35°C is gedaald.

### 1.7 DAGELIJKS ONDERHOUD

- Voorkom te veel stof en deeltjes van sigarettenrook, kaarsen en olielampen in de lucht van uw woning. Verhitting van deze deeltjes, via het convectie systeem van het toestel, kan namelijk leiden tot verkleuring van wanden en plafond. Daarom dient men het vertrek, waar het toestel staat, altijd voldoende te ventileren. Verwijder regelmatig de eventuele stofaanslag achter de bedieningsklep of achter het front met een stofzuiger.

**Belangrijk :** Indien het glas gebroken of gescheurd is, moet men het onmiddellijk laten vervangen voordat het toestel weer in werking wordt gesteld.



- Indien op het toestel is gemorst, dient het onmiddellijk uitgezet te worden. Pas als het toestel is afgekoeld, kan men het reinigen. Nooit een schuurmiddel, agressieve middelen of kachelpoets gebruiken; uitsluitend een droge, niet pluizende doek.
- Bij de vakhandel zijn ook spuitbussen BARBAS hittebestendige lak verkrijgbaar, zodat men voor het jaarlijkse onderhoud eventueel kleine vlekken of beschadigingen kan bijspuiten.

### BELANGRIJK



**De installatie mag uitsluitend door een bevoegd persoon uitgevoerd worden.**

## 2 INSTALLATIEVOORSCHRIFT

### 2.1 ALGEMEEN

Het toestel dient geplaatst en aangesloten te worden als een “gesloten” toestel door een erkend gas- en elektrotechnische installateur volgens dit installatievoorschrift, de nationale en de plaatselijk geldende voorschriften. (zie “Technische gegevens / Voorschriften” achterin deze handleiding). Indien u hierover nog vragen heeft, kunt u zich wenden tot uw plaatselijk gasbedrijf.

**Belangrijk:** **Voor de installatie van het toestel dient men te controleren of de gegevens op het typeplaatje overeenkomen met de gassoort en de gasdruk waar het toestel op aangesloten wordt.**



De installatie van het toestel is mogelijk met een dak- of muuraansluiting door middel van het Barbas concentrische kanalsysteem Ø100 mm - Ø150 mm. De rookgassen worden door natuurlijke trek via het binnenste kanaal Ø100 mm naar buiten afgevoerd, terwijl de verbrandingslucht tussen de kanalen van Ø100 mm en Ø150 mm dan wordt toegevoerd.

Het toestel kan worden geplaatst in een kierdichte- en/of mechanisch geventileerde woning, zonder dat men extra beluchting voor de verbranding en/of een rookgasventilator hoeft toe te passen.

Het toestel kan als **inzethaard** in een bestaande openhaardopening geplaatst worden of als **inbouwhaard** in een schouw ingebouwd worden.

Het toestel is standaard uitgevoerd met een convectiemantel voor natuurlijke luchtcirculatie.

**Om te hoge temperaturen in de schouw te voorkomen is het noodzakelijk om een convectieset toe te passen. (zie ook hoofdstuk 2.5 en 6.3)**

Deze convectieset is voorzien van twee inbouwconvectieroosters waardoor warme lucht in de ruimte wordt gebracht.

Voor extra convectie/rendement kan het toestel vanaf de fabriek worden voorzien van een **ventilatorset**.

Deze ventilatorset wordt aanbevolen bij plaatsing in een marmeren schouw, omdat dan de uitblaas temperatuur van de convectielucht aanzienlijk lager is.



Ventileer de schouw, door aan de onder- en bovenzijde van de schouw ventilatieopeningen aan te brengen.

Als gebruik wordt gemaakt van een bestaande schoorsteen dient u eerst uw installateur te raadplegen. Als de schoorsteen eerder is gebruikt voor een hout of kolen openhaard moet deze vakkundig worden gereinigd.

## 2.2 BARBAS CONCENTRISCH KANALENSYSTEEM Ø100 MM - Ø150 MM

Het toestel is in combinatie met het Barbas concentrisch kanaalsysteem [Ø100 mm - Ø150 mm] (star en/of flexibel) goedgekeurd volgens de Europese CE-norm voor gastoestellen, en mag daarom uitsluitend met dit systeem worden toegepast. De garantie op het toestel vervalt indien deze (geheel of gedeeltelijk) is geïnstalleerd met een ander kanaalsysteem.

Het Barbas concentrische kanaalsysteem [Ø100 mm - Ø150 mm] is toe te passen bij nieuwbouw of bij een bestaand rookkanaal.

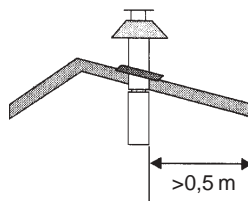
## 2.3 VOORBEREIDING VOOR HET PLAATSEN

Voordat het toestel geplaatst kan worden moeten eerst de volgende voorbereidingen getroffen worden .

### 2.3.1 Voorschriften voor de plaats van de uitmonding

#### 2.3.1.1 Plaats van uitmonding in verband met de goede werking:

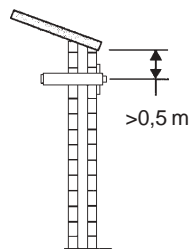
Uitmonding bovendaks:



**Figuur 6: Uitmonding bovendaks**

Deze moet ten minste 0,5 m zijn verwijderd van dakranden met uitzondering van de eventueel aanwezige nokrand.

Uitmondung in gevel:



**Figuur 7: Uitmondung in gevel**

Deze moet ten minste 0,5 m zijn verwijderd van:

- hoeken van het gebouw
- dakoverstekken, dakgoot
- balkons e.d. tenzij de afvoerconstructie doorloopt tot ten minste de voorzijde van het overstekende deel.

### 2.3.1.2. Plaats van uitmonding ter voorkoming van hinder voor de omgeving



**Alle vermelde “afstanden” in dit hoofdstuk zijn richtwaarden!  
Raadpleeg voor de exacte minimale “afstanden” de nationale en plaatselijke voorschriften.**

Afstand = minimale afstand dat de uitmonding, i.v.m. hinder, verwijderd moet zijn t.o.v.:

- A. Een ventilatieopening ten dienste van een verblijfsruimte, toilet of badkamer.
- B. Een verbrandingsluchtoevoorziening, voor zover deze verbrandingslucht leidt via een verblijfsruimte.
- C. Een beweegbaar raam dat grenst aan een verblijfsruimte, toilet of badkamer.

#### Uitmonding bovendaks:

Ter voorkoming van hinder	Afstand: uitmonding - A, B of C
In hetzelfde dakvlak.	>3 m (*)
In een ander dakvlak.	>1 m (*)
Bij een lager gelegen gevel.	>1 m
Bij een hoger opgaande gevel.	>3 m (**)

(\*) Indien niet aan de benodigde afstand kan worden voldaan, prevaleert de plaats van de uitmonding.

(\*\*) Indien niet aan de afstand voldaan kan worden moet de uitmonding minimaal 1 m boven de hoogste gevel/dak uitkomen .

**Uitmondung in gevel:**

Ter voorkoming van hinder	Afstand: uitmondung - A, B of C
Bij gevels in de gestapelde bouw.	Niet toegestaan als A, B, of C zich boven de uitmondung bevindt.
Bij gevel - algemeen. (*)	Boven uitmondung: >2 m Onder uitmondung: >0,75 m Links en rechts van uitmondung: >0,75 m
Op <1 m van de dakrand.	>2 m
Onder balkons, galerijen etc.	>2 m tot onderzijde van een uitstekend balkon of galerij.
Onder balkons, galerijen etc. als de uitmondung doorloopt tot aan de voorzijde.	>2 m
In de tuin of op het terras.	>2 m tot de buitenruimte. (**)
T.o.v. tegenoverliggende gevel.	>2 m (indien de afstand tot de tegenoverliggende gevel kleiner is, geldt voor beide gevels de voorwaarden die staan bij "gevel-algemeen").
Informeert bij uw plaatselijk gasbedrijf voor de voorschriften m.b.t uitmondungen in beide tegenover elkaar gelegen gevels en uitmondung(en) in gevel(s) die een hoek vormen.	

(\*) Deze minimale afstanden gelden niet als er tussen de uitmondung en A, B of C een belemmering is aangebracht, die ten minste 0,5 m uit de gevel steekt en een lengte heeft die groter is dan de afstand.

(\*\*) Deze afstand is niet vereist als de uitmondung zich ten minste 1m hoger dan het bedoelde deel van de buitenruimte bevindt.

Uitmondungen die op een afstand van minder dan 2 m boven en minder dan 0,5 m horizontaal gemeten van het verharde gedeelte van een voor publiek betreedbaar oppervlak zijn geplaatst, moeten zijn voorzien van een doeltreffende afscherming. Deze afscherming mag de goede werking van het toestel niet beïnvloeden.

## 2.4 ALGEMENE VOORZIENINGEN

### 2.4.1 Het rookkanaal/verbrandingsluchttoevoer

Voor de gecombineerde rookgasafvoer en verbrandingsluchttoevoer dient men één van de volgende opstellingsmogelijkheden van het BARBAS concentrisch kanalen systeem te gebruiken.

**Belangrijk:**

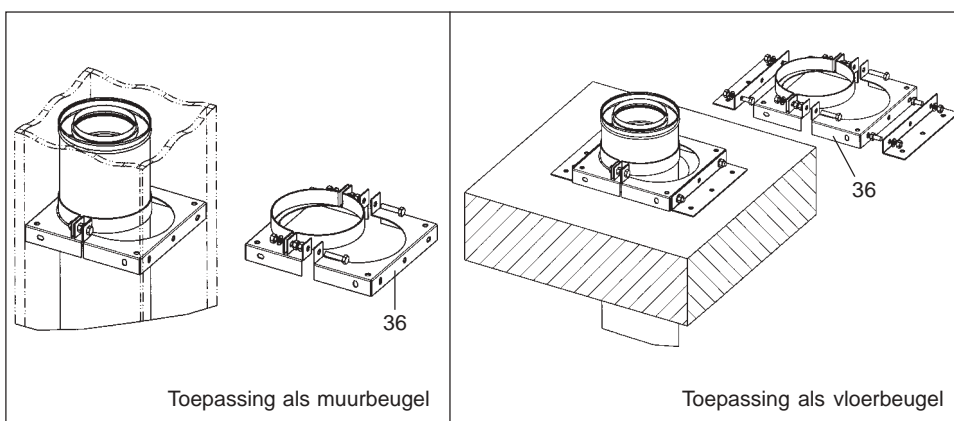


In verband met de hoge buitenwand temperaturen (tot  $\pm 150^{\circ}\text{C}$ ) mag men geen brandbare materialen in de nabijheid van het kanalen systeem toepassen en/of plaatsen. Daarom dient men het gehele concentrisch kanalen systeem na montage te omkokeren met een hittebestendig materiaal.

Ventileer het omkokerd concentrisch kanaal door (per verdieping) nabij de vloer en plafond een rooster te plaatsen.

Concentrisch kanaal niet isoleren.

Gebruik de universele muur/vloerbeugel  $\varnothing 150$  mm voor het bevestigen van de omkokering van het concentrische kanalsysteem [ $\varnothing 100$  mm -  $\varnothing 150$  mm], zie 2.4.2, tekeningnr. 36.



**Figuur 8: Toepassing universele muur/vloerbeugel  $\varnothing 150$  mm.**

SAMOEN  
SIROCCO

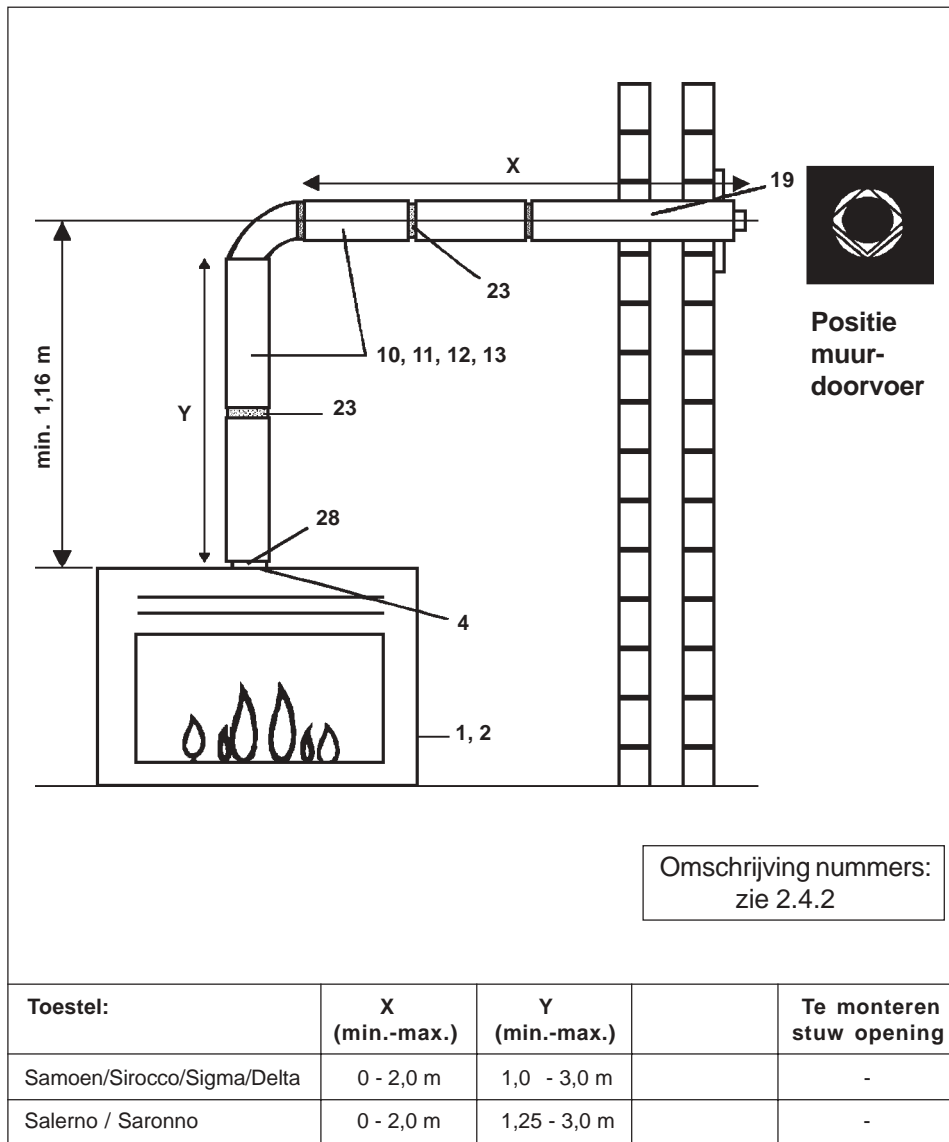
SIGMA  
DELTA

SALERNO  
SARONNO

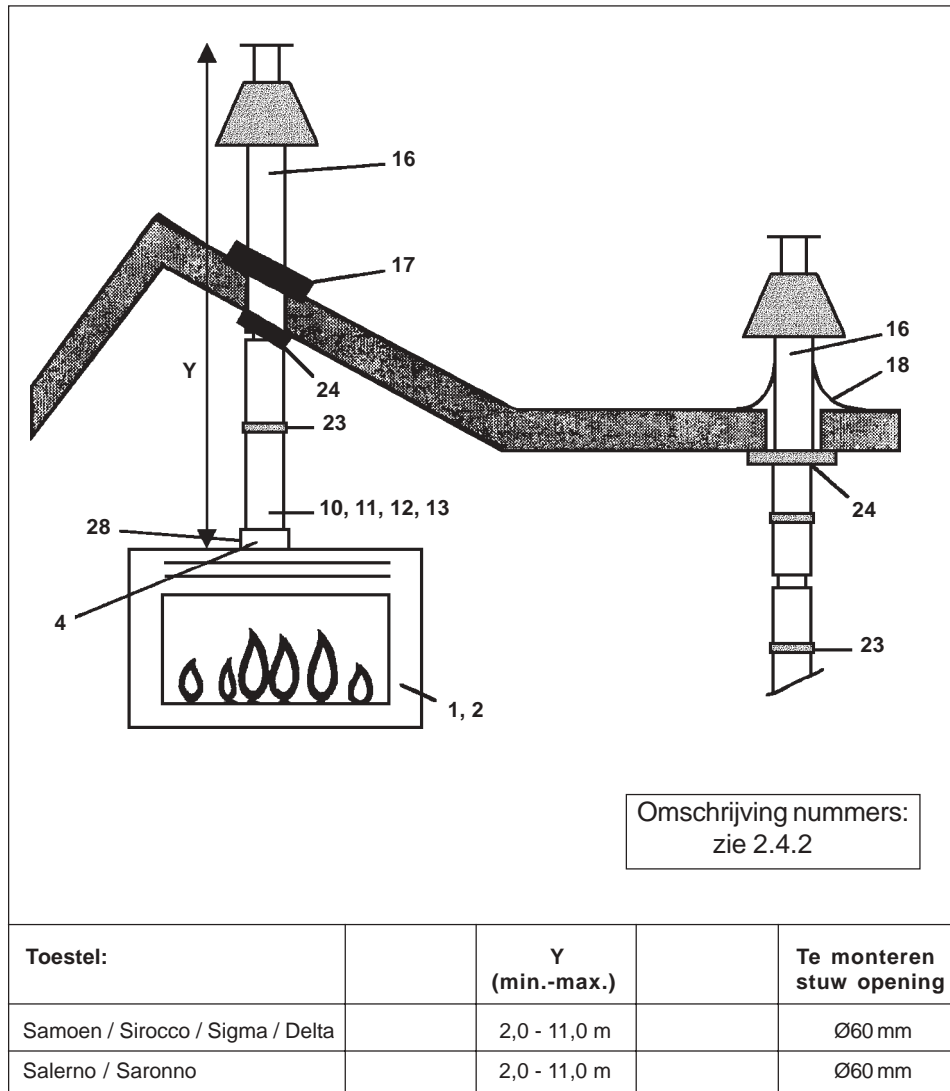


**OPSTELLINGSMOGELIJKHEDEN MET HET BARBAS STAR CONCENTRISCH  
KANALEN SYSTEEM Ø100 mm – Ø150 mm**

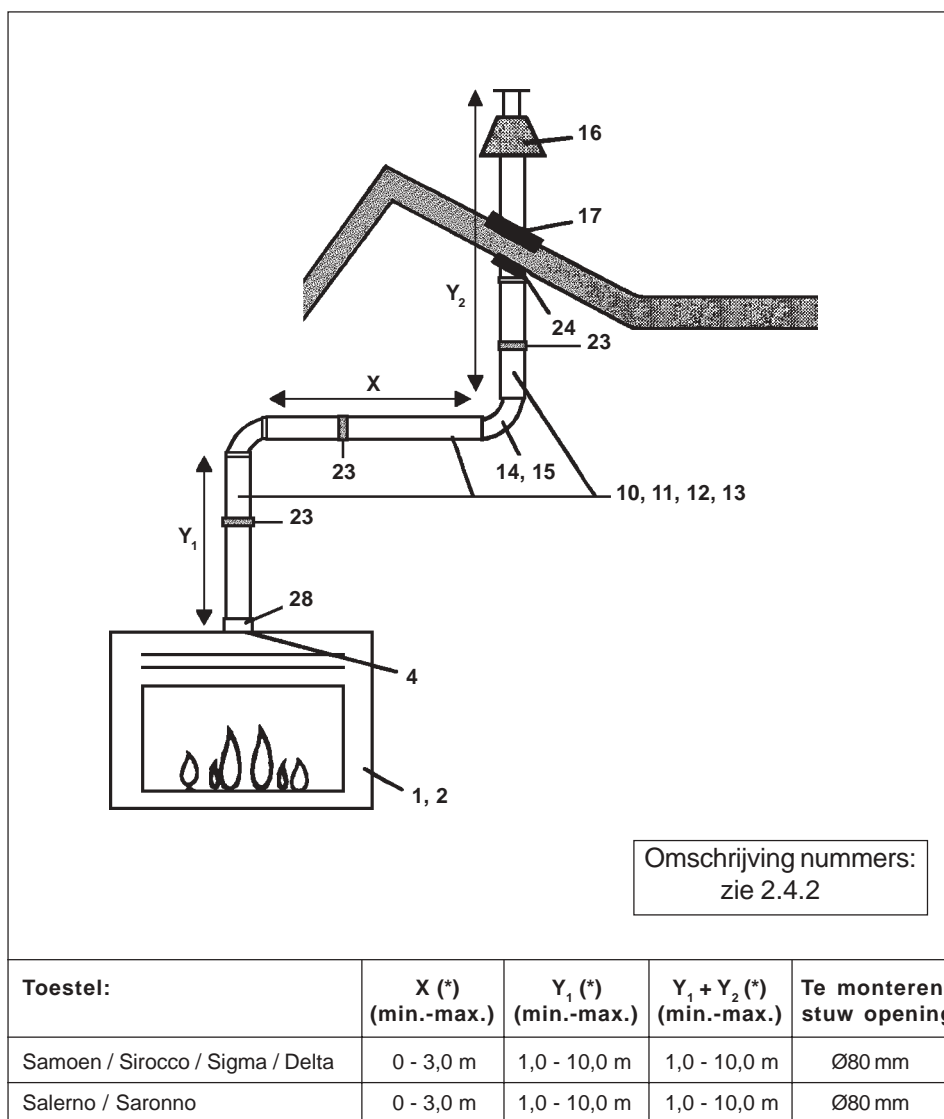
NEDERLANDS



**Figuur 9: Horizontale muurdoorvoer**



**Figuur 10: Verticale dakuitmonding zonder versleping**

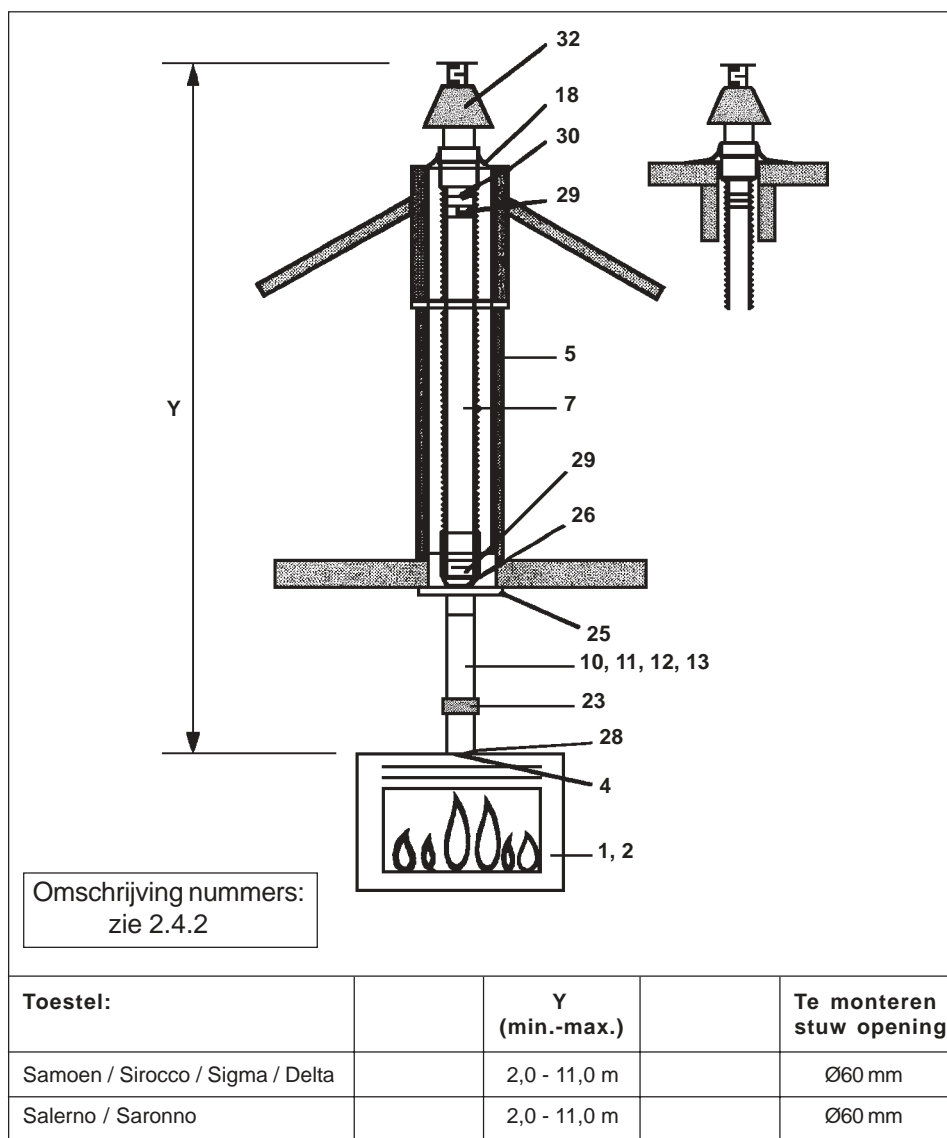


(\*) :  $(Y_1 + Y_2) : X > 2 : 1$

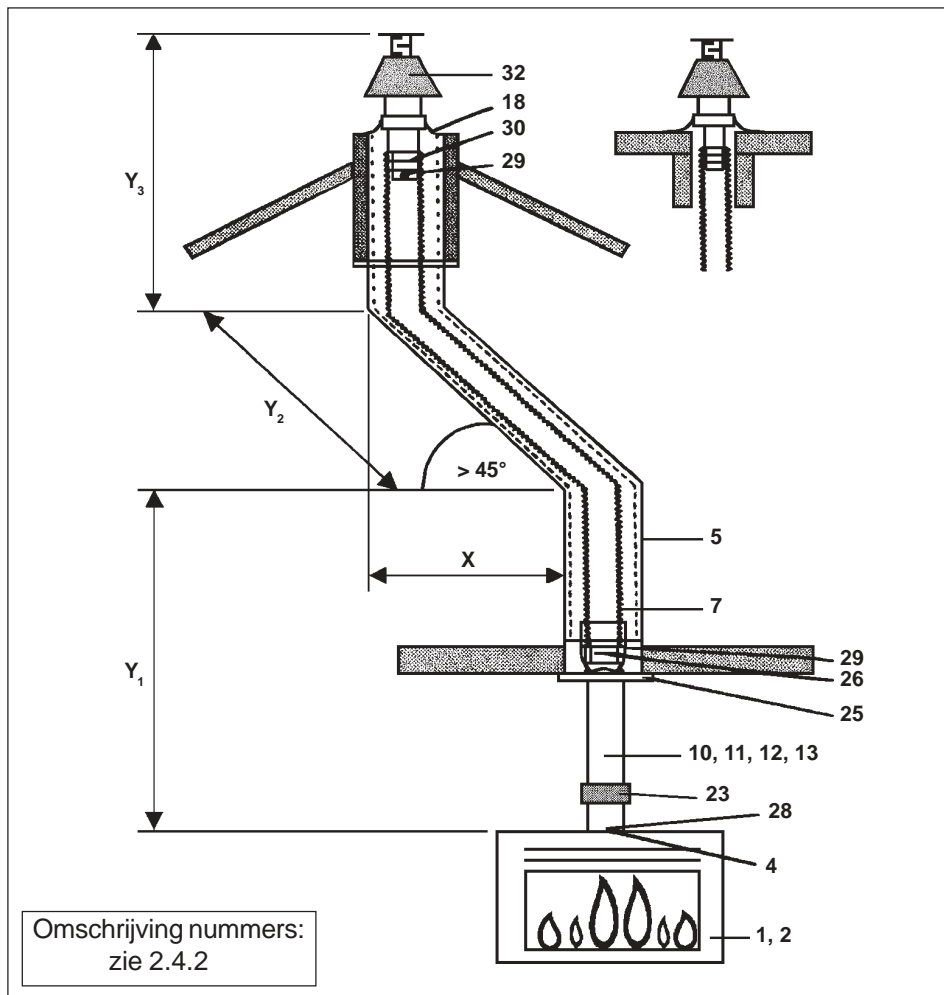
(Verhouding verticaal tot horizontaal (of 45° omhoog) is altijd minimaal 2 op 1)

**Figuur 11: Verticale dakuitmondung met versleping**



**OPSTELLINGSMOGELIJKHEDEN MET HET BARBAS FLEXIBEL CONCENTRISCH  
KANALEN SYSTEEM Ø100 mm - Ø150 mm**


**Figuur 12: Verticale schoorsteenuitmondung bij gebruik van een  
bestaand rookkanaal**  
(Flexibel Ø100 mm en/of star Ø100 mm / Ø150 mm)

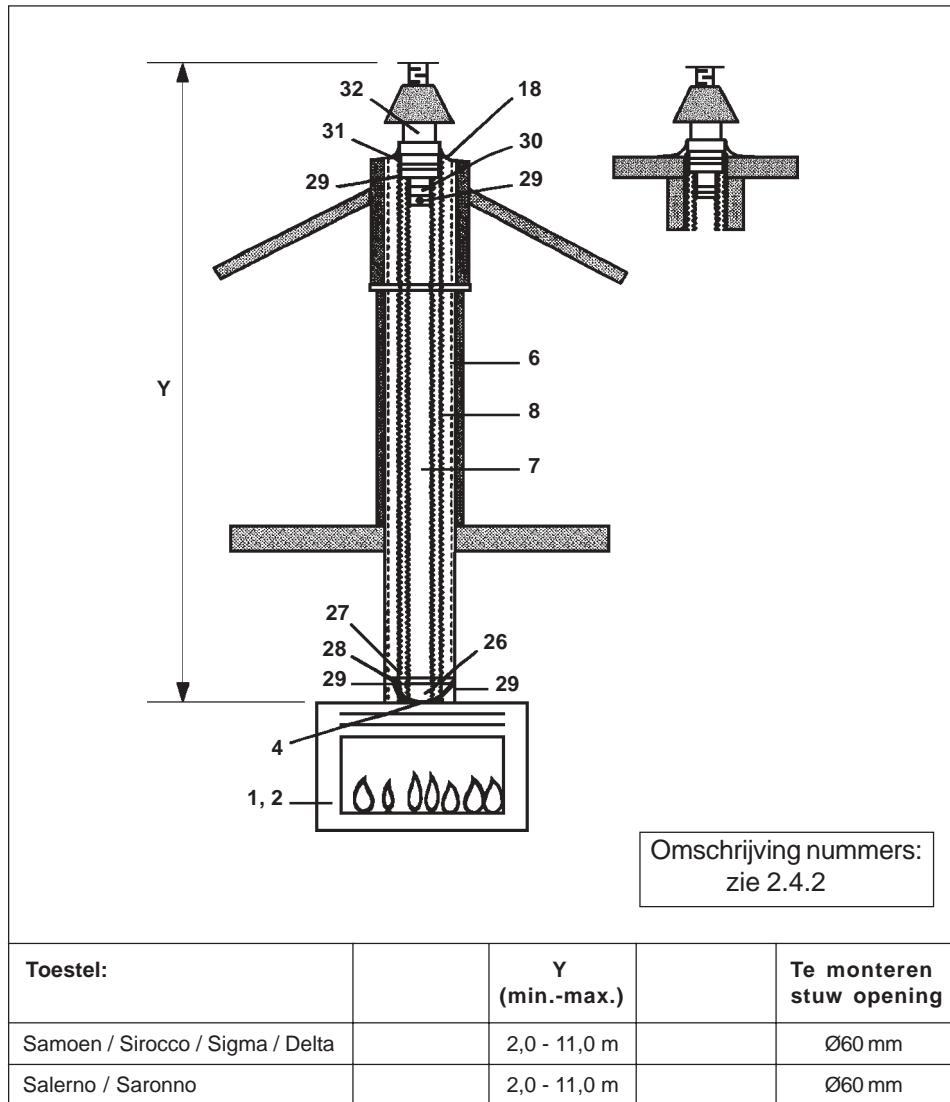


Toestel:	X (*) (min.-max.)	Y <sub>1</sub> (*) (min.-max.)	Y <sub>1</sub> + Y <sub>2</sub> + Y <sub>3</sub> (*) (min.-max.)	Te monteren stuw opening
Samoen / Sirocco / Sigma / Delta	0 - 3,0 m	1,0 - 10,0 m	1,0 - 10,0 m	Ø80 mm
Salerno / Saronno	0 - 3,0 m	1,0 - 10,0 m	1,0 - 10,0 m	Ø80 mm

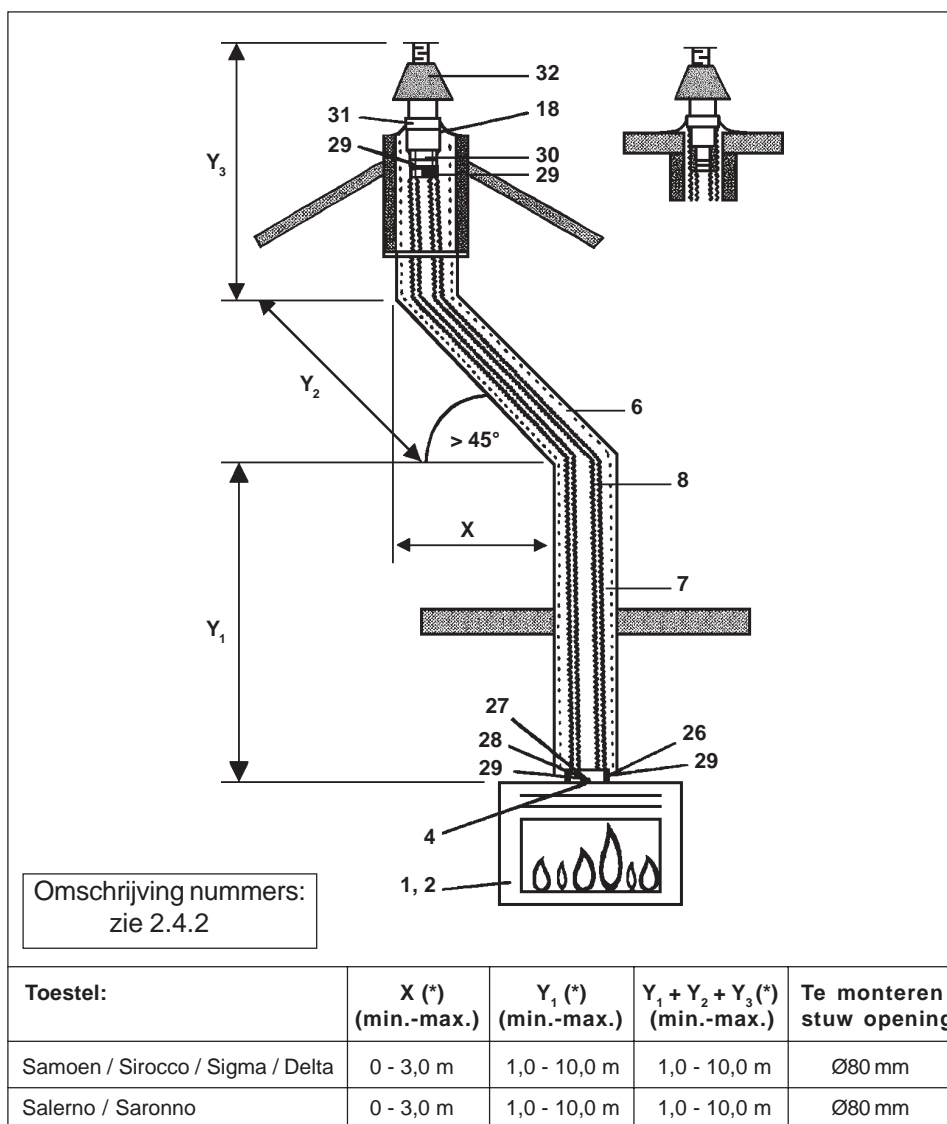
(\*) :  $(Y_1 + Y_2 + Y_3) : X > 2 : 1$

(Verhouding verticaal tot horizontaal (of 45° omhoog) is altijd minimaal 2 op 1)

**Figuur 13: Verticale schoorsteenuitmondning bij gebruik van een bestaand rookkanaal met een versleping van > 45°**  
(Flexibel Ø100 mm en/of star Ø100 mm / Ø150 mm)



**Figuur 14: Verticale schoorsteenuitmondning bij gebruik van een bestaand "lek" rookkanaal of indien geen rookkanaal aanwezig is.**  
(Flexibel Ø100 mm / Ø150 mm)



(\*) :  $(Y_1 + Y_2 + Y_3) : X > 2 : 1$

(Verhouding verticaal tot horizontaal (of 45° omhoog) is altijd minimaal 2 op 1)

**Figuur 15: Verticale schoorsteenuitmondung bij gebruik van een bestaand "lek" rookkanaal of indien geen rookkanaal aanwezig is; met een versleping van > 45°**  
(Flexibel Ø100 mm / Ø150 mm)

## 2.4.2 Omschrijving nummers in figuren 9 t/m 15.

TEK. NR.	OMSCHRIJVING
1	Gasinbouwhaard; SAMOEN / SIROCCO / SIGMA / DELTA
2	Gasinbouwhaard; SALERNO / SARONNO
3	-
4	Te monteren stuwopening Ø (De diverse stuwopeningen worden bij elk toestel geleverd)
5	Schoorsteen kanaal, min. Ø150 mm inw., 100% lekvrij.
6	Schoorsteen kanaal of brandvrije omkokering. Min. Ø160 mm inw.
7	Flexibel RVS. kanaal Ø100 mm inw. AISI 316TI (Gastec QA).
8	Flexibel RVS. kanaal Ø150 mm inw. AISI 316TI.
9	-

## BESCHIKBARE COMPONENTEN VOOR HET BARBAS CONCENTRISCH KANAALSYSTEEM Ø100 mm - Ø150 mm

TEK. NR.	ART. / BESTEL NR.	OMSCHRIJVING	Kleur(*)		Toepassing	
			RVS	antr	STAR	FLEX
10	287.1015	Concentrische pijp, lengte = 500 mm, incl. ①, ② en ③	●		●	
11	287.1016	Concentrische pijp, lengte = 1000 mm, incl. ①, ② en ③	●		●	
12	287.1017	Concentrische passtuk, lengte = min. 325 / max. 440 mm, incl. ①, ② en ③	●		●	
13	287.1018	Concentrische inkortbare buis, lengte = 500 mm, incl. ①, ② en ③	●		●	
14	287.1031	Concentrische bocht 90°, incl. ①, ② en ③	●		●	
15	287.1032	Concentrische bocht 45°, incl. ①, ② en ③	●		●	
16	287.1024	Dakuitmondingspijp, lengte = 1360 mm (verticaal), incl. ①, ② en ④	●	●	●	●
17	284.1025	Dakdoorvoer voor dakhelling 20° - 45° (**), met loodslab	●		●	●
18	284.1026	Dakdoorvoer voor plat dak of bestaande schoorsteen	●		●	●
19	287.1030	Muurdoorvoer-set, lengte = 600 mm (horizontaal (inkortbaar)), incl. ①, ② en een set muurplaten	●	●	●	●
20	287.1021	① : Klemband Ø150 mm, RVS, snelsluiting	●		●	●
21	284.1022	② : Siliconen manchet Ø150 mm			●	●
22	287.1023	③ : Siliconen profielring rood Ø100 mm			●	●
23	284.1029	④ : Muur(bevestigings)beugel	●		●	●
24	284.1027	Set dakbeschotplaten / Brandseparatieplaten	●		●	●

SAMOEN  
SIROCCO

SIGMA  
DELTA

SALERNO  
SARONNO



NEDERLANDS

TEK. NR.	ART. / BESTEL NR.	OMSCHRIJVING	Kleur(*)		Toepassing	
			RVS	antr	STAR	FLEX
25	282.1139	Plafondplaat voor overgang Ø100 mm / Ø150 mm star - Ø100 mm flex.	●		●	●
26	286.2101	Adapter 100 RVS; Ø100 mm uitw.(star) x Ø107 mm inw. (flex.).[toestel - Ø100 mm flex.] en [Ø100 mm star - Ø100 mm flex.].	●			●
27	286.2102	Adapter 150 RVS; Ø148 mm uitw.(star) x Ø148 mm inw. (flex.).[toestel - Ø150 mm flex.]	●			●
28	284.1150	Klemband RVS Ø150. Voor adapter 150 [toestel - Ø150 mm flex] Schroefsluiting	●		●	●
29	422.3510	Parker Ø3,5 mm x 9,5 mm RVS. Voor borgen van de flexibele kanalen. (Minimaal 3 stuks per verbinding.)	●			●
30	443.0126	Slangklem Ø100 mm. (Minimaal 2 stuks per verbinding.)	●			●
31	443.0127	Slangklem Ø150 mm. (Minimaal 2 stuks per verbinding.)	●			●
32	287.1138	Dakuitmondingspijp, L = 610 mm (verticaal), incl. ① en ②. Voor flexibel kanaalsysteem.	●	●	●	●
33	287.1035	Concentrisch T-stuk met meetopening, incl. ①, ② en ③	●		●	
34	287.1036	Concentrische pijp met meetopening, L=165 mm, incl. ①, ② en ③	●		●	
35	287.1040	Concentrische bocht 90° met inspectieluik incl. ①, ② en ③	●		●	
36	99920002	Universele muur/vloerbeugel Ø150 mm	●		●	

(\*) : Kleur : RVS : Roestvaststaal, glans  
antr. : Antraciet kleur, mat

(\*\*) : Dakdoorvoer voor een dakhelling vanaf 45° is op aanvraag leverbaar.

Gebruik flexibele RVS kanalen met de kwaliteit; AISI 316-TI.

Het Ø100 mm flexibel kanaal voor de rookgassen dient tevens voorzien te zijn van het GASTEC-QA keurmerk.

De BARBAS gesloten gastoestellen zijn in combinatie met het BARBAS (STAR en FLEXIBEL) CONCENTRISCH KANAALSYSTEEM Ø100 mm - Ø150 mm goedgekeurd volgens de Europese CE-norm voor gastoestellen en mogen daarom uitsluitend met dit kanaalsysteem worden toegepast.

### 2.4.3 De gasaansluiting

Samoen en Delta: De gasaansluiting Ø12 mm (3/8") (of Ø15 mm knel) handbediening bevindt zich aan de rechterzijde van het toestel.

Afstandsbediening: De gasaansluiting bevindt zich op de plaats waar de bedieningsunit wordt ingebouwd.

Gebruik als toevoerleiding minimaal een 1/2" G gaspijp met een aansluitkraan.

### 2.4.4 De bedieningsunit (Afstandsbediening modellen)

De bedieningsunit met het gasregelblok en ontvanger bevindt zich op **maximaal 50 cm** van de linker- of rechterzijde van het toestel.

### 2.4.5 De elektrische aansluiting

Als het toestel is uitgevoerd met convectie ventilatoren dient er in de nabijheid van het toestel een wandcontactdoos aanwezig te zijn ten behoeve van de trafo, waarop zich de 4-standen snelheidsregelaar bevindt.

### 2.4.6 Convectieset aansluiting

Bij montage van een convectieset dient men er rekening mee te houden dat op ongeveer 1 meter boven het toestel openingen worden gemaakt voor de warmelucht-uitblaasroosters.

### 2.4.7 De thermostaatvoeler

De toestellen; Samoen en Delta handbediening, zijn voorzien van een thermostaatvoeler die af fabriek op de bodemplaat is vastgeklemd. De functie van de thermostaat kan men eventueel verbeteren door de voeler links- of rechtsonder de lijst te plaatsen, of op plinthoogte onder het toestel aan te brengen. Let op dat de voeler te allen tijde gemakkelijk demonteerbaar moet blijven voor service en onderhoud.

## 2.5 PLAATSEN VAN HET TOESTEL

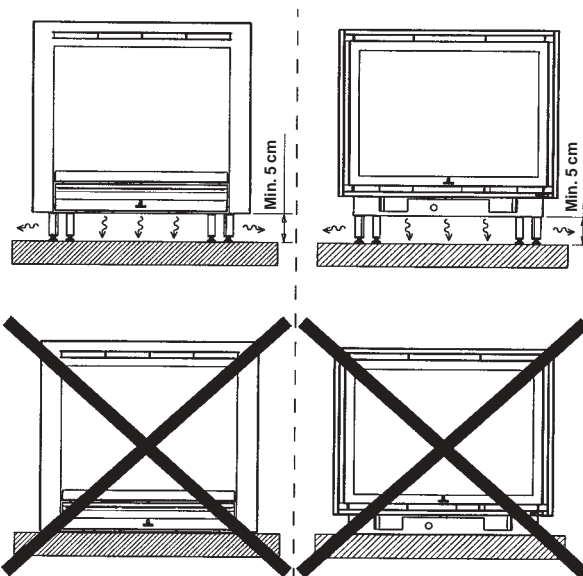
**Belangrijk:**



De haardpartij wordt op een betonnen vloer opgebouwd. Bij het ontbreken hiervan dient vanuit de kruipruimte een fundering te worden opgetrokken.

Plaats het toestel nooit direct op de vloer, maar zorg altijd voor een vrije ruimte van minimaal 5 cm tussen toestel en vloer.

NEDERLANDS



**Figuur 16: Minimaal 5 cm ruimte tussen toestel en vloer**

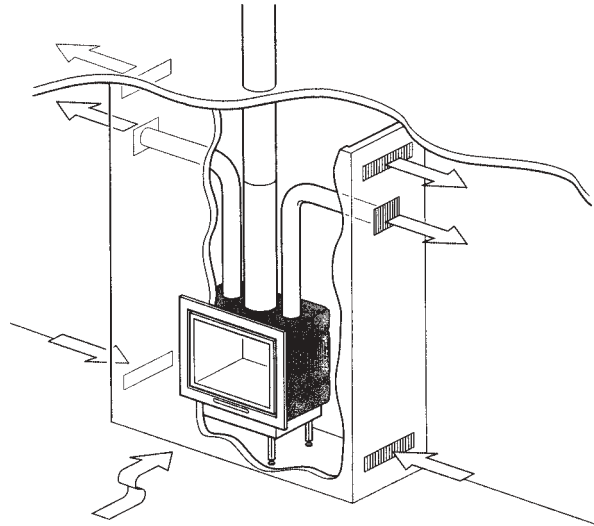
Te allen tijde geldt dat men bij de inbouw geen brandbare materialen mag toepassen.

Isoleer het toestel met witte ongebonden isolatiewol (hittebestendig tot 1000°C). Onderzijde niet!

Ventileer de schouw, door aan de onder- en bovenzijde van de schouw ventilatie-openingen aan te brengen.

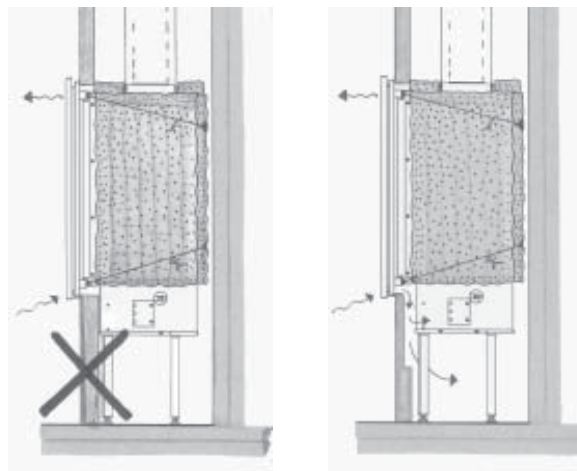


Sluit een convectieset op het toestel aan.  
(Zie hoofdstuk 2.1 en 6.3)



Figuur 17: Toepassing convectieset en ventilatie schouw

Zorg voor voldoende beluchting/ventilatie aan de  
onderzijde van het toestel



Figuur 18: Beluchting/ventilatie onderzijde

**Bij het plaatsen dient men een open voeg van minimaal 3 mm rondom het toestel te houden; in verband met uitzetting van het toestel tijdens het stoken.**

**Men mag geen brandbare materialen, zoals bijvoorbeeld gordijnen, in de nabijheid van het toestel toepassen en/of plaatsen.  
Minimale veilige afstand: 100 cm.**

Plaats bij inbouw van het toestel de 4 bijgeleverde stelpoten in de kokers aan de onderzijde. Indien nodig vooraf de stelpoten op lengte zagen. Met de stelpoten kan het toestel waterpas worden gesteld.

Positioneer de gastoevoerleiding zodanig dat deze, na het inzetten/inbouwen van het toestel, makkelijk gemonteerd kan worden. Indien het toestel afstandsbediening heeft, moet de gastoevoer naar de plaats leiden waar de (inbouw)bedieningsunit met het gasregelblok en ontvanger komt.

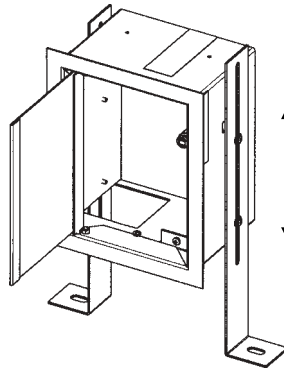
Schuif het toestel tegen de muur en stel het waterpas. Het toestel mag niet tegen een brandbare achterwand worden geplaatst.

### **2.5.1 Gasaansluiting**

**Belangrijk: Let op dat tijdens het aansluiten het gasregelblok niet wordt verdraaid. Zorg er ook voor dat er geen spanningen op het gasregelblok en leidingen ontstaan.**

Toestel met afstandsbediening:

Demonteer eerst de afwerkrand met deurtje van de bedieningsunit. Men dient nu de aparte bedieningsunit met het gasregelblok en ontvanger te stellen met behulp van de twee bijgeleverde steunen.



**Figuur 19: Bedieningsunit**

De meegeleverde Ø8 mm koperen gasleiding aan één zijde, met de aanwezige knelkoppeling, onder de branderplaat bevestigen.



**LET OP !!!  
KOPEREN BUIS NA HET BUIGEN GOED SCHOONBLAZEN**

De aansluitingen van de hoofdbrander (Ø8 mm koper), waakvlam (Ø4 mm aluminium), thermokoppel, thermokoppelonderbreker en piëzokabel kunnen nu gemaakt worden met het gasregelblok in de bedieningsunit

**Belangrijk:** **Thermokoppelaansluiting (en thermokoppelonderbreker) met de hand in het gasregelblok schroeven. Hierna met een steeksleutel voorzichtig nog een halve slag vast draaien. Zie figuur 20, 21 en hoofdstuk 7.**

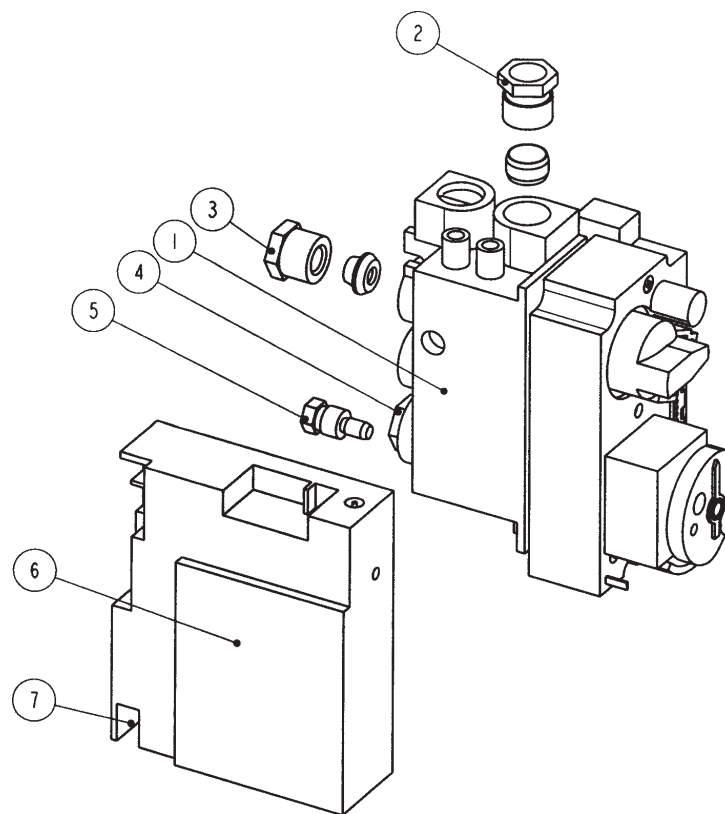


Zorg ervoor dat alle leidingen, kabels e.d., via een makkelijk te bereiken loze ruimte of een hittebestendige pijp van minimaal Ø50 mm, van het toestel naar de bedieningsunit lopen.

Tijdens de verdere inbouw van de bedieningsunit, gasregelblok en alle leidingen goed beschermen tegen cement e.d.

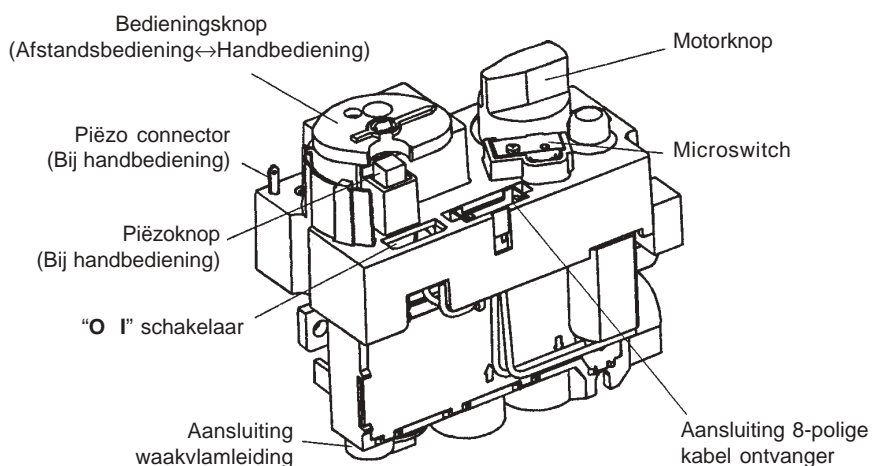
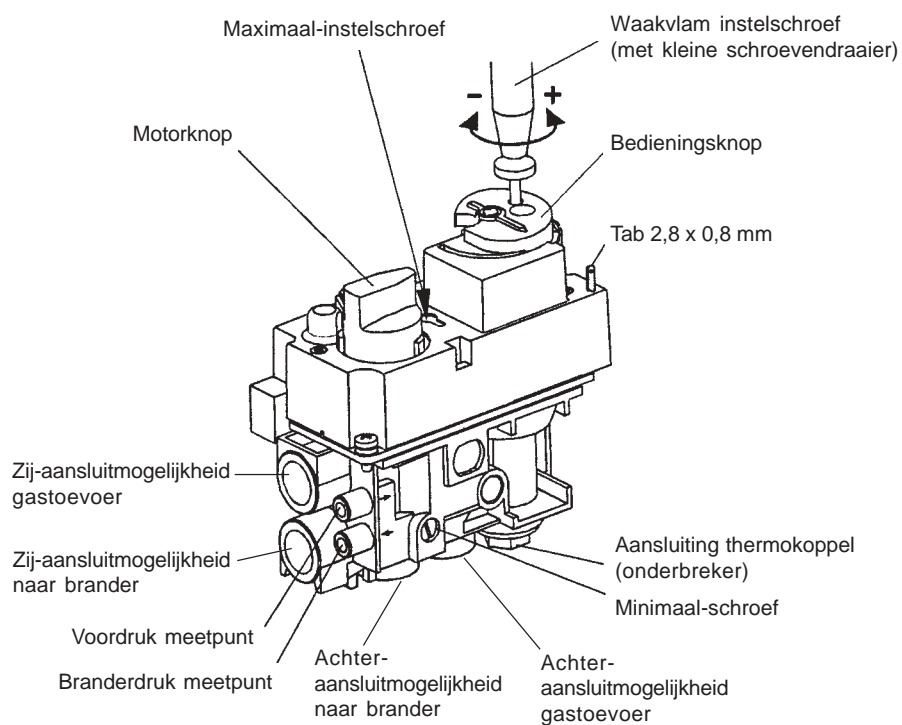
**Belangrijk:** **Cement en kalk kunnen de leidingen aantasten. Hierdoor kunnen gaslekkages ontstaan.**





- 1 Gasregelblok
- 2 Gastoevoer-aansluiting 3/8" - Ø12 mm knel
- 3 Branderleiding-aansluiting Ø8 mm knel
- 4 Thermokoppel-aansluiting M 10x1 mm
- 5 Waakvlamleiding-aansluiting Ø4 mm knel
- 6 Ontvanger
- 7 Piëzo kabel aansluiting

**Figuur 20: Gasregelblok en ontvanger in bedieningsunit**



**Figuur 21: Gasregelblok**

### 2.5.2 Elektrische aansluiting

Indien het toestel is voorzien van convectieventilatoren dan kan nu de elektrische verbinding worden gemaakt. Zorg ervoor dat de elektrische kabel niet tegen de onderzijde van de branderplaat komt. De isolatie van de kabel kan dan op die plaats wegsmelten. Metsel de kabel niet in, maar zorg ervoor dat die ook na de inbouw goed bereikbaar blijft.

### 2.5.3 Aansluiting concentrisch kanalsysteem

Het concentrische kanalsysteem wordt nu aangesloten op het toestel. Let op dat de aansluitingen volledig gasdicht zijn. Ook een convectieset kan nu worden gemonteerd. Bepaal tevens de plaats voor de warmelucht-uitblaasroosters.

### 2.5.4 Inbouwen van het toestel

Neem het front van de romp af.

Bepaal de plaatsen voor de ventilatie-openingen (roosters, onder en boven in de schouw) en de warme lucht-uitblaasroosters van de convectieset.

Het metselwerk wordt eerst links en rechts van de romp opgetrokken tot aan de bovenzijde van het toestel. Tussen het metselwerk en de romp blijft aan beide zijden een open voeg van circa 3 mm voor de uitzetting van het toestel tijdens het stoken. Nu kan het boezemijzer geplaatst worden. Stel dit waterpas.

Het toestel wordt standaard geleverd met een recht boezemijzer voor plaatsing in een vlakke wand of schouw.

Tussen de bovenzijde van de romp en de onderzijde van het boezemijzer dient een hittebestendig afdichtkoord gelegd te worden, zodat het toestel ook in de hoogte kan uitzetten.

Op het boezemijzer wordt het bijgeleverde keramische vilt gelegd, waarop onmiddellijk gemetseld kan worden; dit om scheurvorming in de schouwpartij te voorkomen. Een eventuele houten balk mag nooit rechtstreeks op het boezemijzer geplaatst worden in verband met de hoge temperaturen. Bij toepassing hiervan wordt eerst een dunne strook keramische isolatie los op het boezemijzer gelegd, waarop dan een rollaag gemetseld wordt; hierop komt de balk te rusten.

Sluit de convectieset aan.

Het metselwerk kan nu verder opgetrokken worden tot plafondhoogte.

Bij toepassing van andere materialen, zoals natuursteen of hittebestendige platen, dient u de instructies van uw leverancier te volgen.

Na de afwerking van de schouw kan bij het toestel met afstandsbediening nu de afwerkrand met paneeldeurtje op de bedieningsunit worden gemonteerd.

**Na inbouw in een nieuwe schouw en/of toepassing van nieuw stucwerk kan het toestel pas na circa 4 weken voor het eerst worden gestookt.**

### 2.5.5 Controle gasaansluitingen

Controleer na het aansluiten van de gastoevoerleiding alle aansluitingen op gasdichtheid m.b.v. zeepwater of een lekzoeker.

### 2.5.6 Plaatsen van de keramische stammenset of keramische kiezelset

Het toestel wordt standaard geleverd met een stammenset en embers. Op aanvraag is het toestel met een set kiezels leverbaar.

**Belangrijk :**



- **Plaats geen embers/stammen of kiezels tegen de waakvlambrander. Zorg ervoor dat de waakvlam vrij over de hoofdbrander kan branden. Alleen dan is een goede ontsteking van de hoofdbrander gewaarborgd.**
- **Het branderbed (met de embers) en de opbouw van de stammen of kiezels mag niet worden gewijzigd.**

### AARDGAS TOESTELLEN:

Na verwijdering van het front en glasplaat kunnen de embers op de brander worden gelegd en de keramische stammenset worden geplaatst volgens figuur 22 en 23. De keramische kiezelset wordt geplaatst volgens figuur 25. Zie ook Hoofdstuk 5, "DEMONTAGE/MONTAGE VAN REGELAPPARATUUR EN BRANDER".

Stammenset:

1. Haal de embers (2 x 125 gram) voorzichtig uit de verpakking en leg deze gelijkmatig op de brander.  
**Let op ! Kleine embers en ember-gruis niet op de brander strooien. De brander kan hierdoor verstopt raken.**
2. Plaats de twee achterstammen achter de brander. Verkoolde zijde naar voren.
3. Plaats de overige stammen.

Kiezelset:

1. Plaats de kiezels gelijkmatig over de brander. Zorg er voor dat het deel van de hoofdbrander (RVS "bakje"), net voor de waakvlam, vrij blijft!

SAMOEN  
SIROCCO

SIGMA  
DELTA

SALERNO  
SARONNO



---

#### PROPAAN TOESTELLEN:

Plaatsing van de stammenset of kiezelset is nagenoeg identiek aan de hierboven vermelde aardgas-toestellen. Enkel mag er bij de stammenset maar één zakje (1 x 125 gram) embers op de brander worden gelegd. **Zorg ervoor dat alle branderopeningen (gaatjes) vrij blijven !**

De twee achterstammen plaatsen met de verkoolde zijde naar boven.

Stammenset: zie figuur 24. Kiezelset: zie figuur 25.

NEDERLANDS





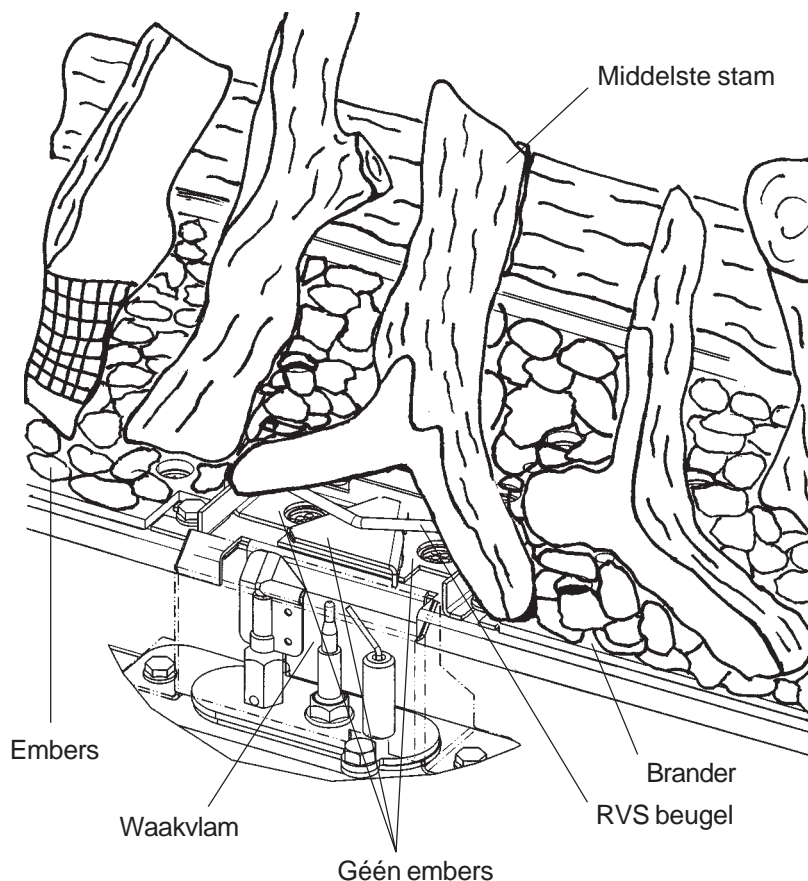
Geen embers nabij de waakvlambrander.  
Zorg ervoor dat de waakvlam vrij over de hoofdbrander kan branden.



Plaatsing achterstammen  
Verkoolde zijde naar voren

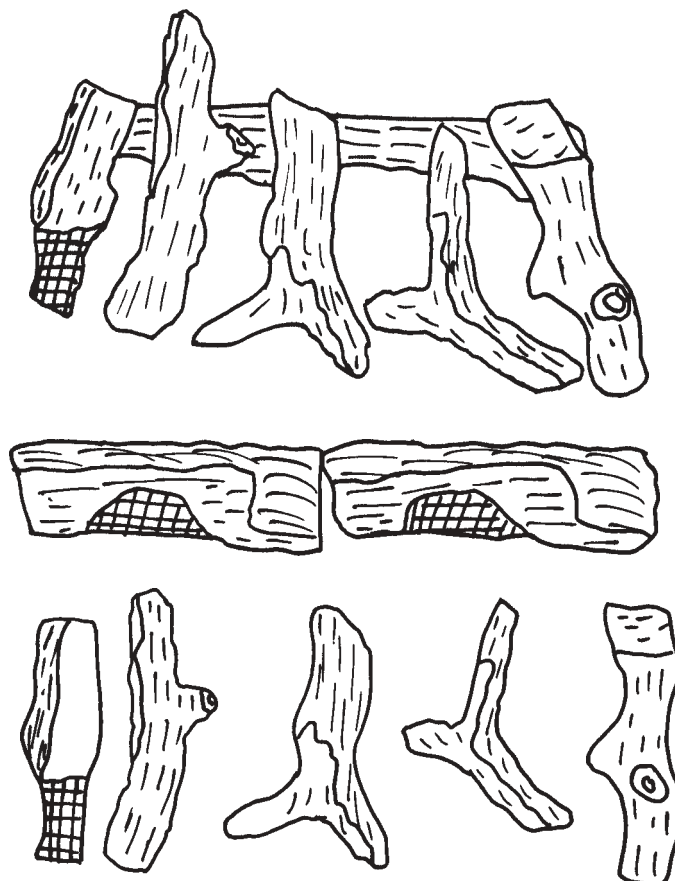
**Figuur 22: AARDGAS toestellen**  
**Positie embers en achterstammen op brander**

**BELANGRIJK :**



- Belangrijk:
- Leg géén embers in het RVS "bakje" voor de waakvlam. De waakvlam moet vrij over de brander kunnen branden.
  - Leg de middelste stam, met de beide korte einden, **op** de RVS beugel !!

Alleen dan is een goede ontsteking van de brander gegarandeerd.



Figuur 23: Houtset (aardgas en propaan) Samoen, Sirocco, Sigma, Delta, Salerno en Saronno.



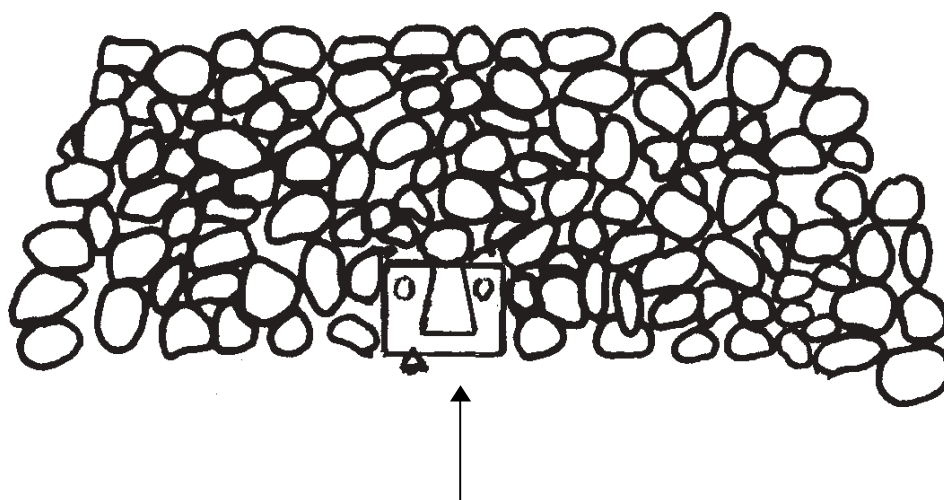
Branderopeningen vrijhouden.

Geen embers nabij waakvlambrander.

Plaatsing achterstammen.  
Verkoolde zijde naar boven.



**Figuur 24: PROPaan toestellen**  
**Positie embers: Branderopeningen vrijhouden!**  
**en achterstammen op brander**



**BELANGRIJK:** Open ruimte, zodat de waakvlam vrij over de hoofdbrander kan branden.

**Figuur 25:** Keramische kiezelset (aardgas en propaan)

SAMOEN  
SIROCCO

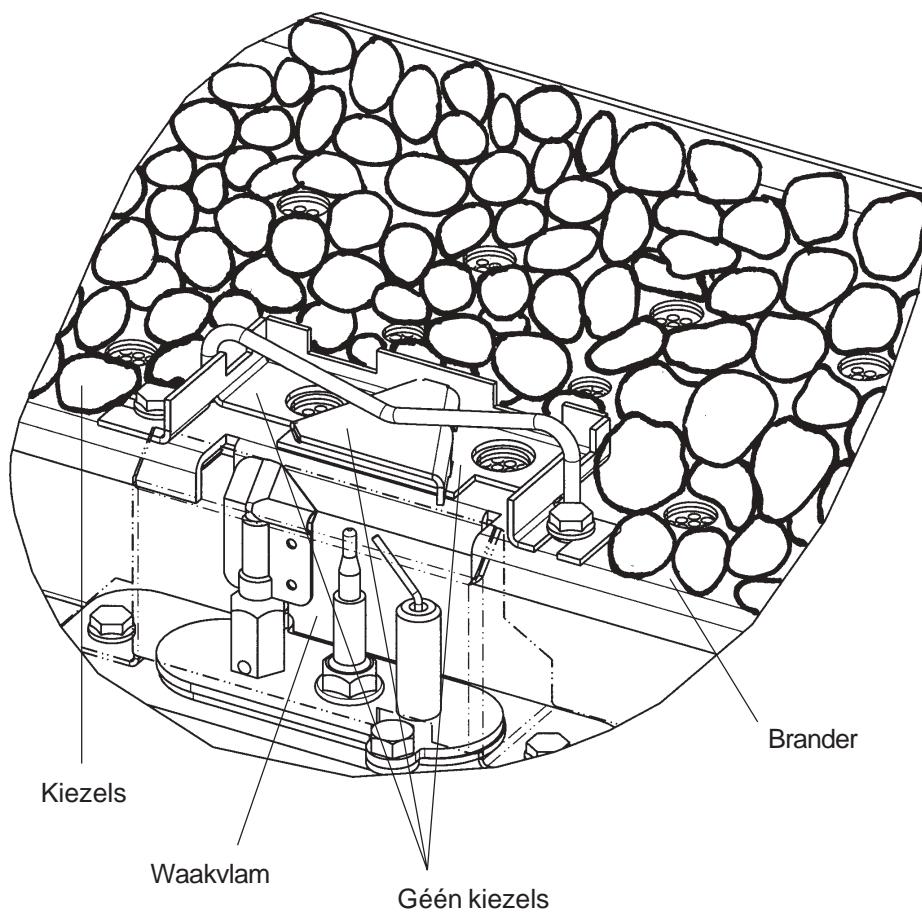
SIGMA  
DELTA

SALERNO  
SARONNO



**BELANGRIJK :**

NEDERLANDS



- Belangrijk:
- Leg géén kiezels in het RVS "bakje" voor de waakvlam. De waakvlam moet vrij over de brander kunnen branden.

Alleen dan is een goede ontsteking van de brander gegarandeerd.

### 2.5.7 Montage stuw

Afhankelijk van de lengte en vorm van het concentrische kanalsysteem  $\varnothing 100$  -  $\varnothing 150$  mm en de uitmondingsconstructie dient men een stuw met een diameter volgens de tabellen in hoofdstuk 2.4.1, in het plafond van de verbrandingskamer, te monteren.

Zie hiervoor de opstellingsmogelijkheden, vermeld in figuur 9 tot en met 15.

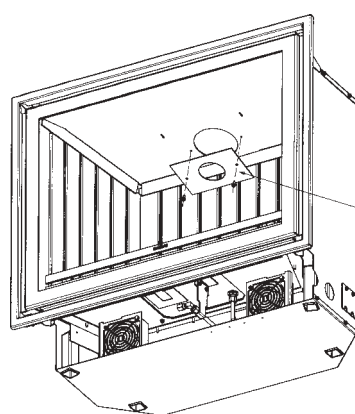
De standaard doorlaat voor de rookgassen is  $\varnothing 100$  mm.

De volgende stuwen worden bij elk toestel meegeleverd:  $\varnothing 60$  mm en  $\varnothing 80$  mm.

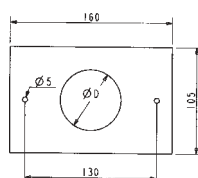
**Belangrijk :**



**Zorg ervoor dat de juiste stuw gemonteerd wordt. De juiste stuw zal het toestel, het meest optimale rendement, vlambeeld en verbranding geven. Montage van een foutieve stuw kan storingen aan het toestel veroorzaken.**



Montage stuwplaatje



Stuwplaatjes:  
1: D =  $\varnothing 60$  mm  
2: D =  $\varnothing 80$  mm

**Figuur 26: Positioneren stuwplaatje**

### 2.5.8 Controle toestel na installatie

Na de installatie dient de installateur het vlambeeld van het toestel visueel te controleren; Na het ontsteken heeft men korte blauw/gele vlammen. Deze vlammen worden hierna steeds langer en geler van kleur. Als alle vlammen geel zijn, is het toestel op temperatuur.

**HET TOESTEL IS NU GEREED VOOR GEBRUIK**

### 3 ONDERHOUD

#### 3.1 JAARLIJKS ONDERHOUD

Het toestel dient jaarlijks door een erkend installateur gereinigd en gecontroleerd te worden. Dit geldt ook voor het concentrische kanalsysteem.

Het onderhoud bestaat uit de volgende punten:

- Reinigen van hoofdbrander, waakvlam en rookgasafvoer / verbrandingsluchttoevoer. Stofaanslag kan evt. met behulp van een stofzuiger worden verwijderd.
- Controle op dichtheid van gas-, rookgasafvoer- en verbrandingsluchttoevoertraject.
- Controle op de juiste werking van het gasregelblok, thermokoppelcircuit en het ontsteken van de hoofdbrander.
- Controle van het complete concentrische kanalsysteem inclusief de uitmondingsconstructie.

### 4 STORINGEN

Mogelijke oorzaken dat het toestel uitgaat kunnen zijn:

- Wanneer het concentrische kanalsysteem niet volgens één van de voorbeelden in Hoofdstuk 2.4 is gemonteerd.
- Een verkeerde "stuw Ø" is gemonteerd.
- Waakvlam dooft, als de rookgassen niet of onvoldoende worden afgevoerd.
- Waakvlam is vervuild of defect.
- Onvoldoende gasdruk
- Spanning van thermokoppel is te laag. Dit wordt meestal veroorzaakt doordat de tip van het thermokoppel onvoldoende wordt verwarmd door de waakvlam.
- Vervuiling van elektrische contacten in het thermo elektrische systeem; o.a. aansluiting thermokoppel.



---

## 5 DEMONTAGE / MONTAGE VAN REGELAPPARATUUR EN BRANDER

### 5.1 DEMONTAGE

- 1 Sluit de gastoevoerkraan en maak alle elektrische aansluitingen los.
- 2 Samoën, Sirocco: Het front is op de hoeken met 4 schroeven aan de romp bevestigd. Verwijder het front door de schroeven los te draaien en het front weg te nemen. Let op dat men alle elektrische aansluitingen voorzichtig los koppelt.  
Sigma, Salerno  
Saronno  
Delta: Het front is op de hoeken met 4 "magneet" verbindingen aan de romp bevestigd. Verwijder het front door deze aan de onderzijde voorzichtig naar voren te trekken en daarna een weinig op te tillen.  
Delta-handbediend: Open de deur door deze aan de onderzijde naar voren te trekken.
- 3 Schuif met een schroevendraaier de clips rondom de glasplaat weg. Schroef de bevestigingsstrip aan de onderzijde een klein beetje los en neem de glasplaat er voorzichtig uit. Let op: de randen van de glasplaat kunnen scherp zijn.



### GEBRUIK WERKHANDSCHOENEN !!!

- 4 Verwijder de stammenset en de embers (of de keramische kiezelset, indien hiervan voorzien).
- 5 Verwijder het rooster rondom de brander.
- 6 **SAMOEN / DELTA - Handbediening:**  
Maak de conische dichtingskoppeling in de gastoevoerleiding direkt naast het gasregelblok los. Schroef nu alle boutjes uit de bodemplaat, rondom de brander. Men kan nu de complete bodemplaat met brander, gasregelblok en ventilatoren (indien hiervan voorzien) uitnemen.  
**SAMOEN / SIROCCO / SIGMA / DELTA / SALERNO / SARONNO - Afstandsbediening:**  
Schroef eerst alle boutjes uit de bodemplaat, rondom de brander. Men kan nu de bodemplaat aan de voorzijde oplichten, zodat dan de koperen gastoevoerleiding Ø8 mm naar de hoofdbrander gedemonteerd kan worden. Demonteer daarna de aluminium waakvlamleiding Ø4 mm, thermokoppel en piëzokabel van het gasregelblok in de bedieningsunit en duw deze terug richting het toestel. Men kan nu de complete bodemplaat met brander en ventilatoren (indien hiervan voorzien) uitnemen.

SAMOEN  
SIROCCO

SIGMA  
DELTA

SALERNO  
SARONNO



**Belangrijk:**

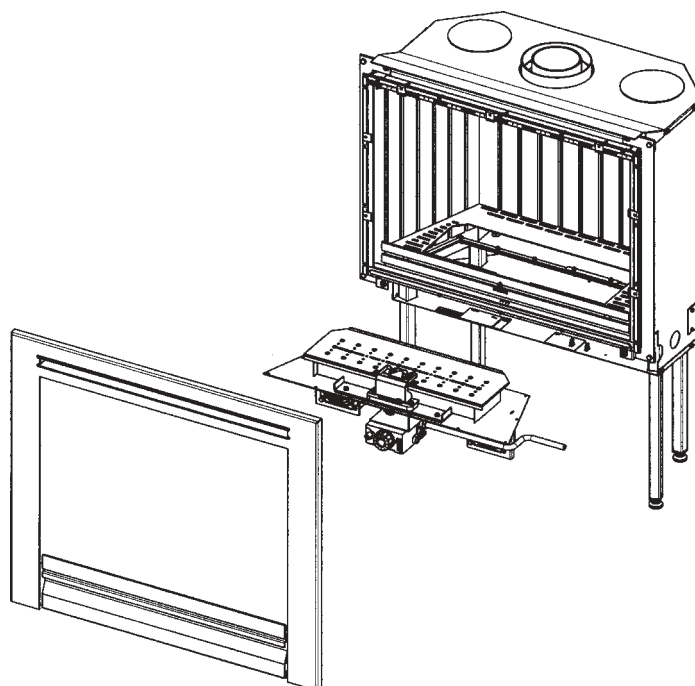


Tijdens het uitnemen, indien aanwezig, de bedrading van de ventilatorthermostaat (clickson) aan de onderzijde van de branderplaat loskoppelen.

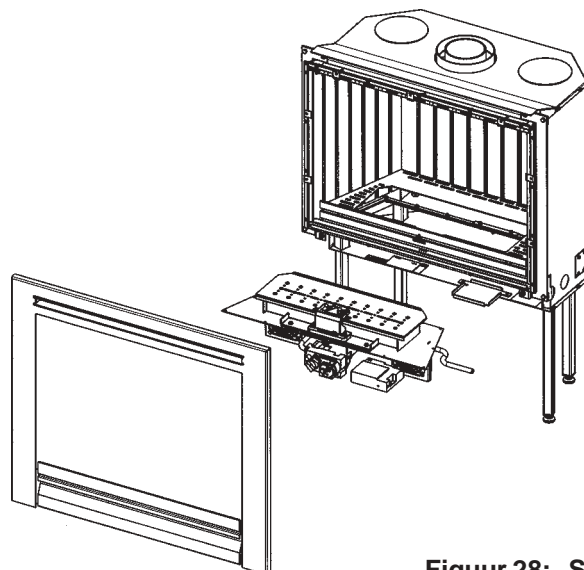
NEDERLANDS

## 5.2 MONTAGE

De montage dient in omgekeerde volgorde te geschieden. Let op dat het afdichtkoord van de bodemplaat en glasplaat goed aansluit. Elke gasverbinding, die los is geweest, dient na montage weer met zeepwater of een lekzoeker op dichtheid te worden gecontroleerd.

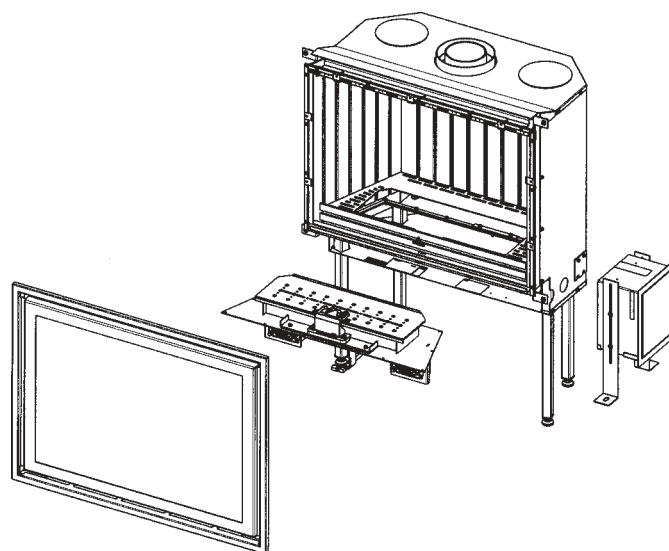


**Figuur 27: Samoen  
Handbediening**



**Figuur 28: Samoën  
Afstandsbediening**

---



**Figuur 29: Sirocco**

---

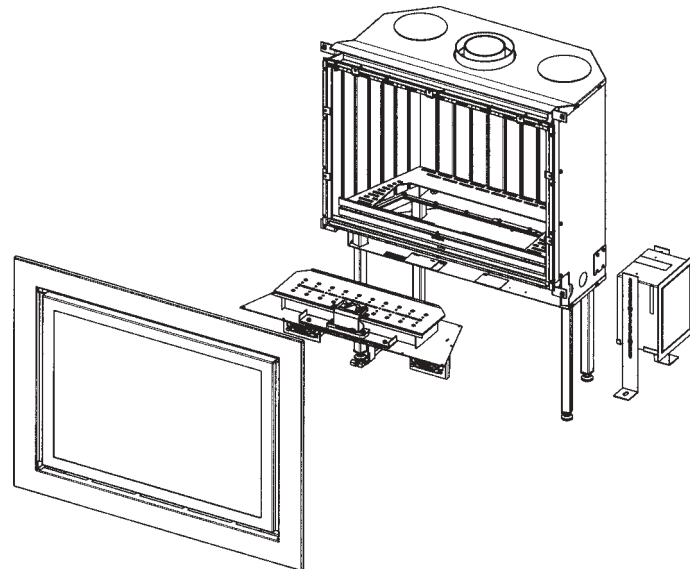
SAMOEN  
SIROCCO

SIGMA  
DELTA

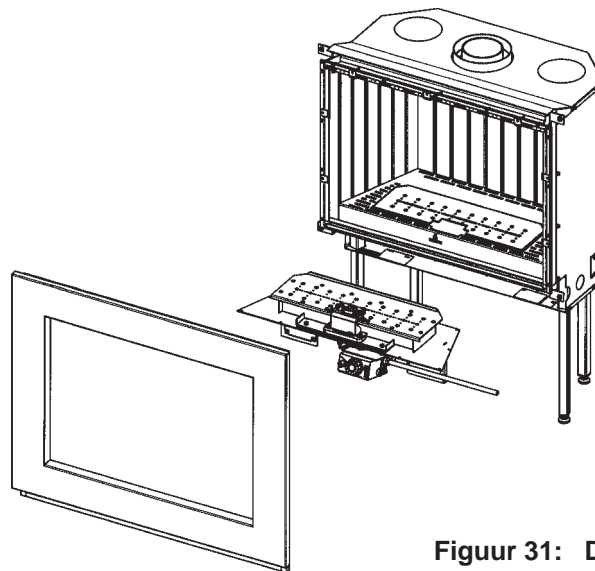
SALERNO  
SARONNO



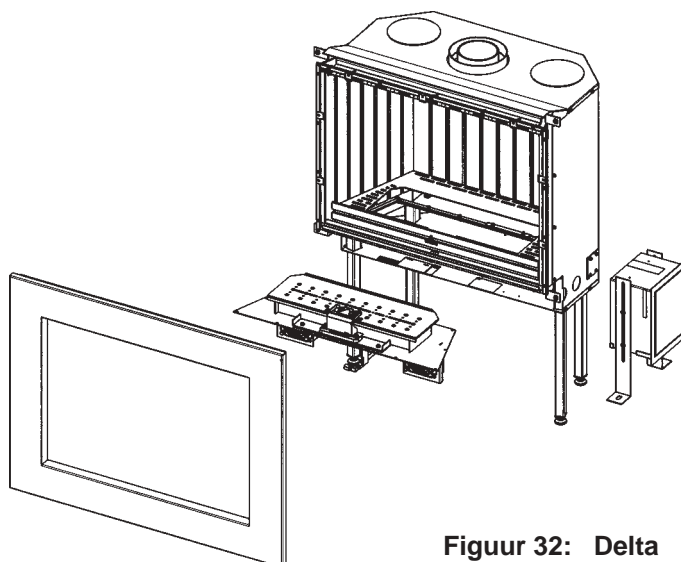
NEDERLANDS



Figuur 30: Sigma

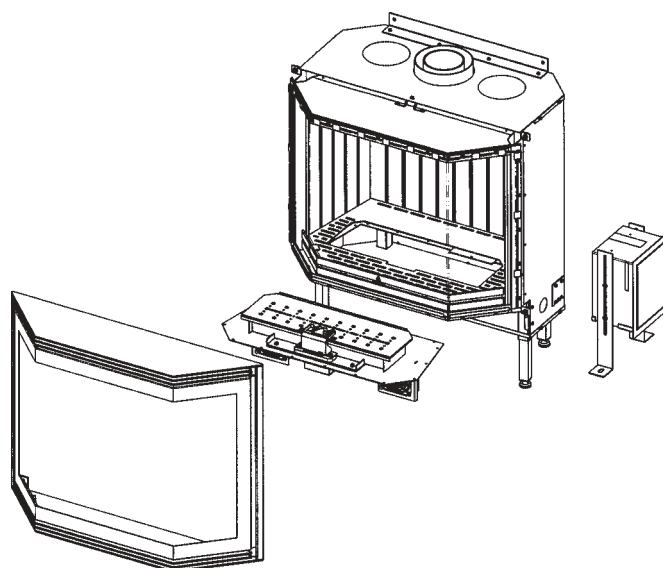


Figuur 31: Delta  
Handbediening



**Figuur 32: Delta  
Afstandsbediening**

---



**Figuur 33: Salerno**

---

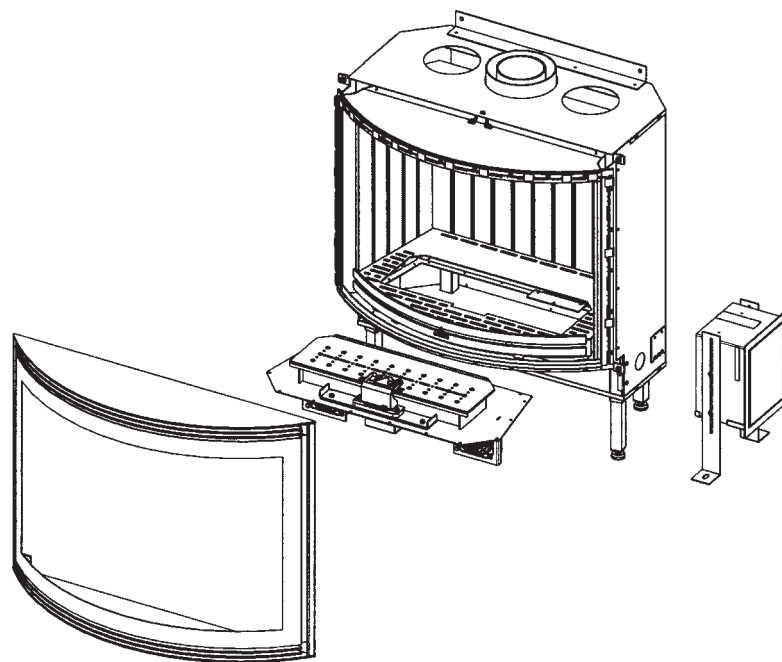
SAMOEN  
SIROCCO

SIGMA  
DELTA

SALERNO  
SARONNO



NEDERLANDS



Figuur 34: Saronno

## 6 ACCESSOIRES

De volgende accessoires zijn leverbaar via uw dealer:

Bestel nr.	Accessoire	Hand- bediening	Afstands- bediening	zie Hoofdstuk
		SAMOEN DELTA	SAMOEN SIROCCO SIGMA DELTA SALERNO SARONNO	
91950050	Inbouwkastje (t.b.v. gaskraan)	X		6.1
2791001	Flexibele RVS gasaansluit slang 3/8" L=600 mm	X	X	6.2
90000785	Convectie Set	X	X	6.3

### 6.1 INBOUWKASTJE

Het inbouwkastje bestaat uit een inbouwframe (215 x 170 mm) met een wit (RAL 9010) gemoffeld deurtje. Hierin kan de gaskraan en eventueel de elektrische aansluiting worden gemonteerd.

### 6.2 FLEXIBELE RVS GASAANSLUITSLANG

De flexibele RVS gasaansluiting is voor het snel en makkelijk aansluiten van het toestel op de gas toevoerleiding. Deze slang (L=600 mm) heeft aan beide uiteinden een 3/8" inwendige schroefdraad aansluiting en is tevens voorzien van een conische wartelsluiting.

### 6.3 CONVECTIESET

De convectieset zorgt voor meer convectie door het toestel waardoor het rendement zal toenemen en hoge temperaturen in de schouw worden voorkomen.

De set bestaat uit:

- 3 m aluflex
- 2 uitblaasroosters (wit)
- 2 kraagrings Ø125 mm
- 4 klembanden

SAMOEN  
SIROCCO

SIGMA  
DELTA

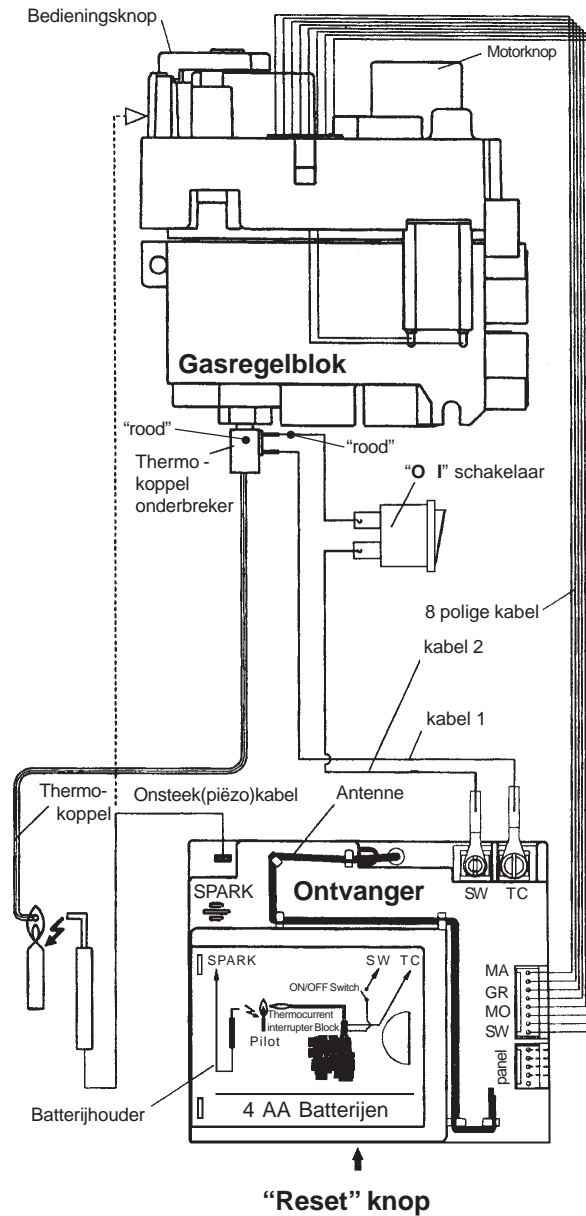
SALERNO  
SARONNO



## 7 ELEKTRISCHE SCHEMA

### 7.1 MODELLEN MET AFSTANDSBEDIENING

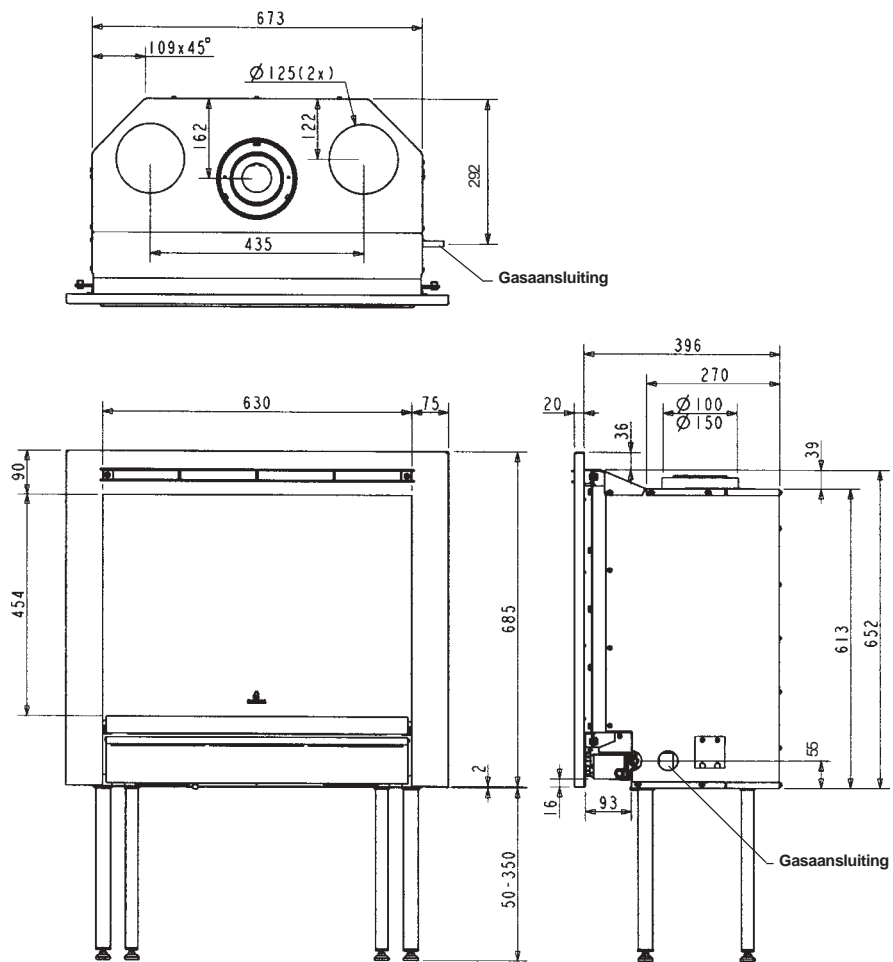
NEDERLANDS





## 8 AFMETINGEN

### 8.1 SAMOEN (HANDBEDIENING)



SAMOEN  
SIROCCO

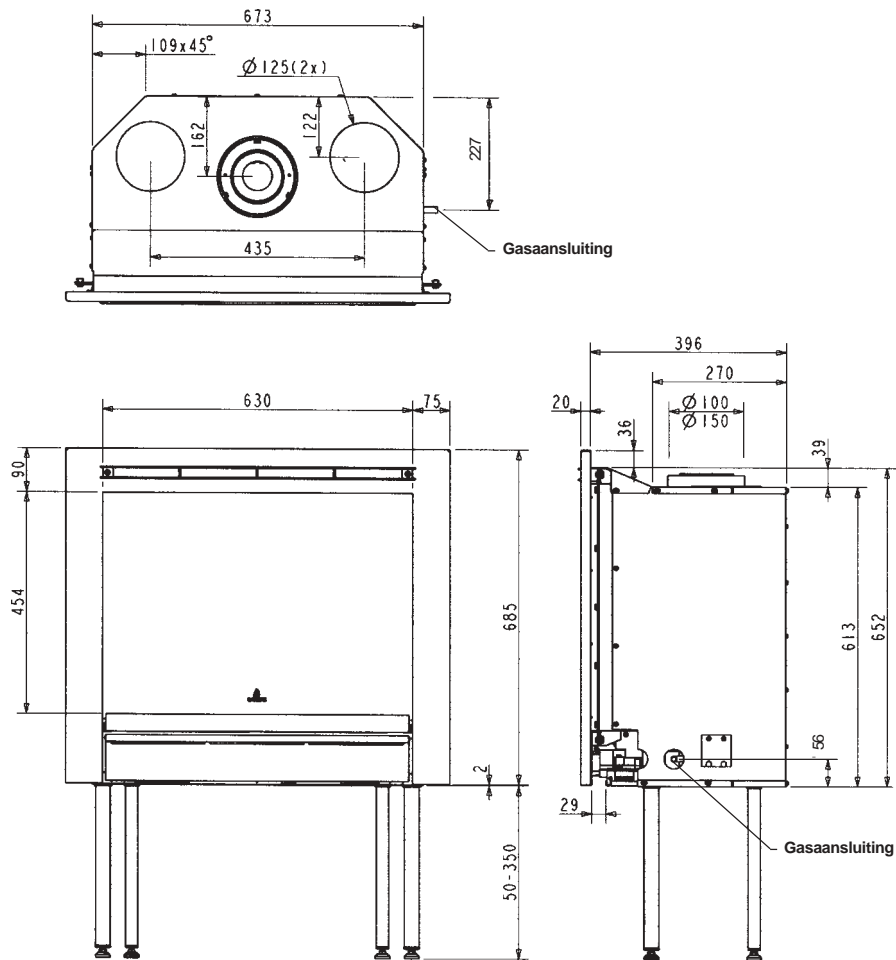
SIGMA  
DELTA

SALERNO  
SARONNO

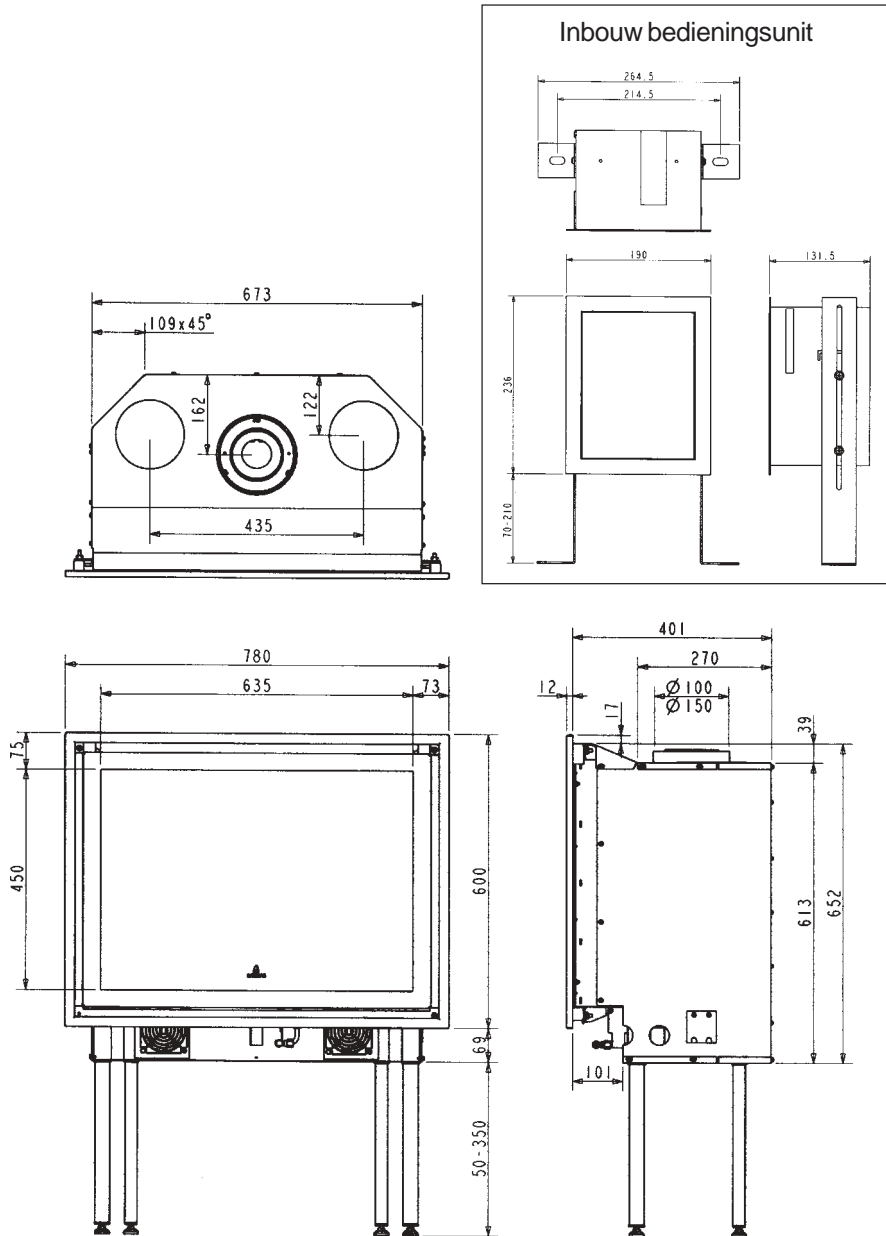


## 8.2 SAMOEN (AFSTANDSBEDIENING)

NEDERLANDS



8.3 SIROCCO



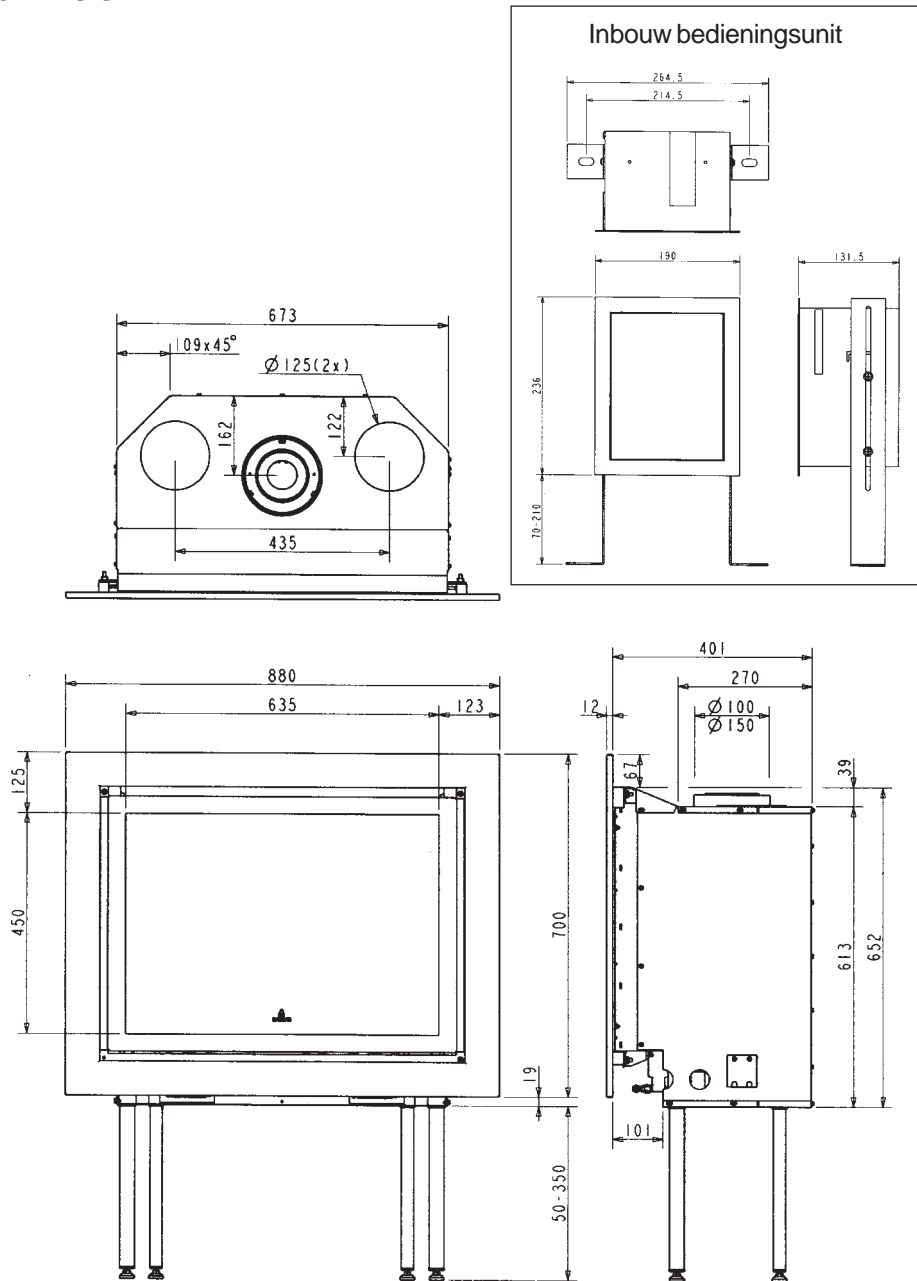
SAMOEN  
SIROCCO

SIGMA  
DELTA

SALERNO  
SARONNO

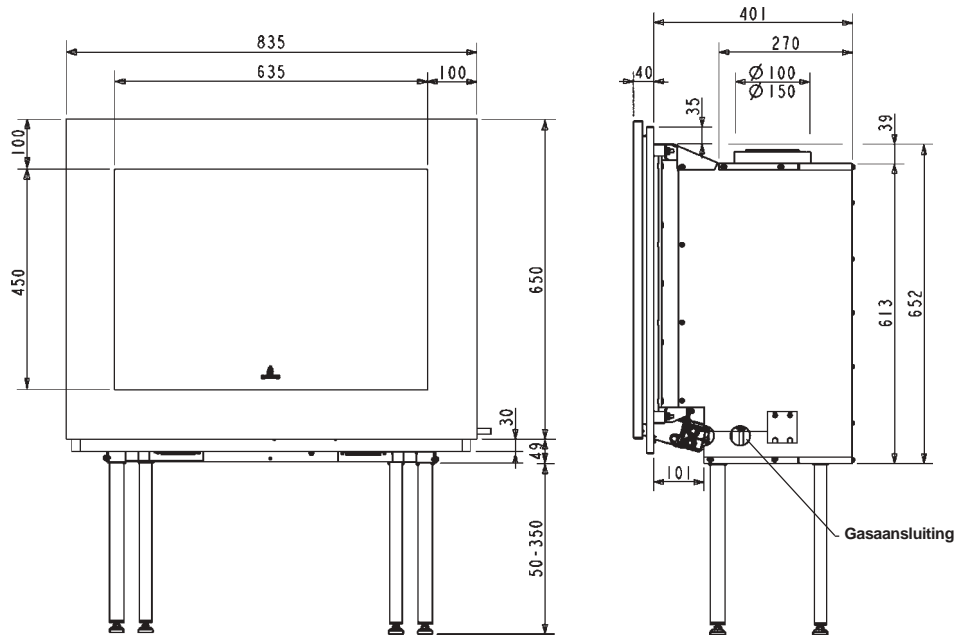
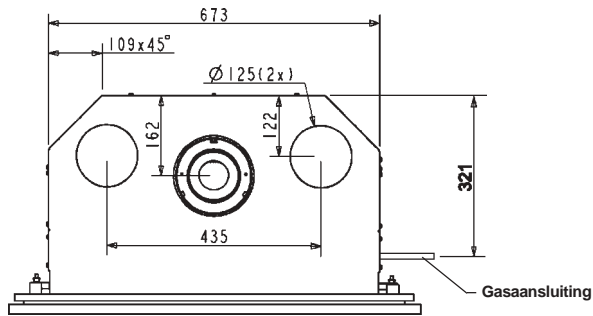


### 8.4 SIGMA



NEDERLANDS

8.5 DELTA  
(HANDBEDIENING)



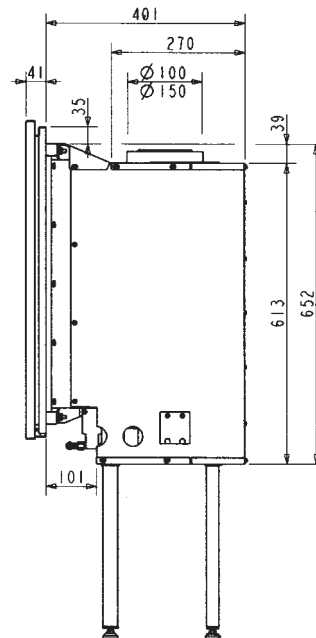
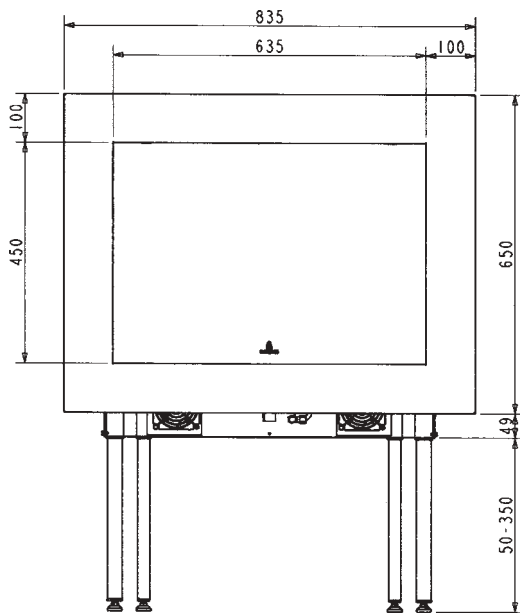
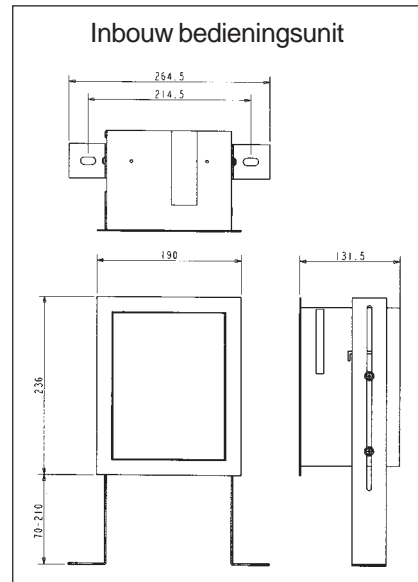
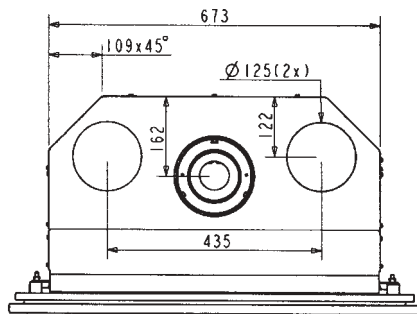
SAMOEN  
SIROCCO

SIGMA  
DELTA

SALERNO  
SARONNO

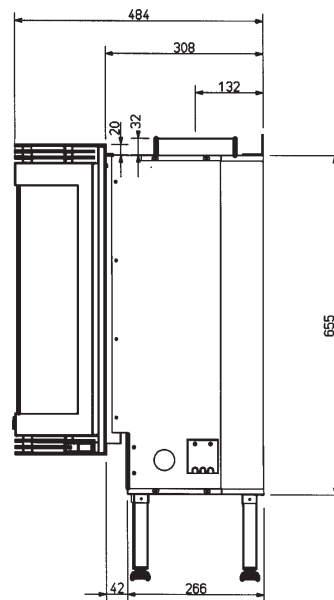
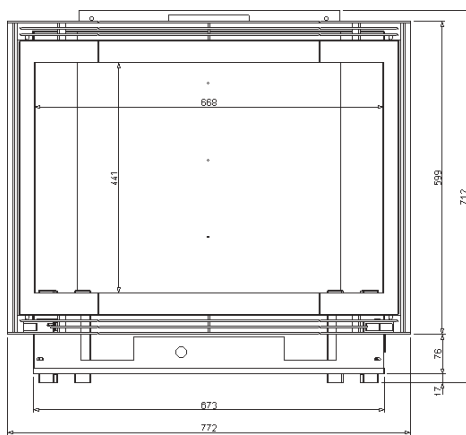
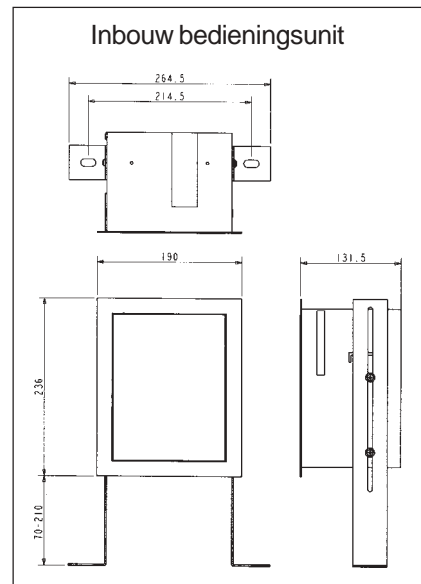
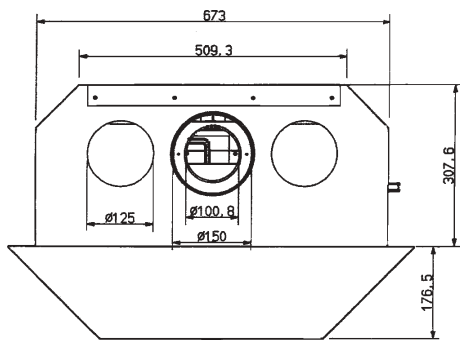


### 8.6 DELTA (AFSTANDBEDIENING)



NEDERLANDS

8.7 SALERNO



SAMOEN  
SIROCCO

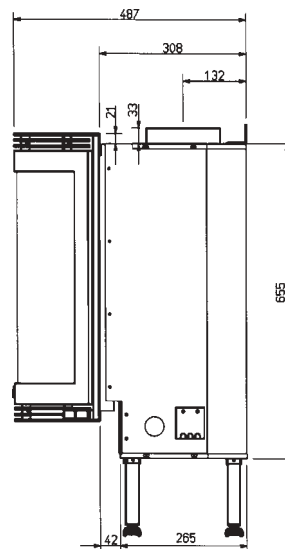
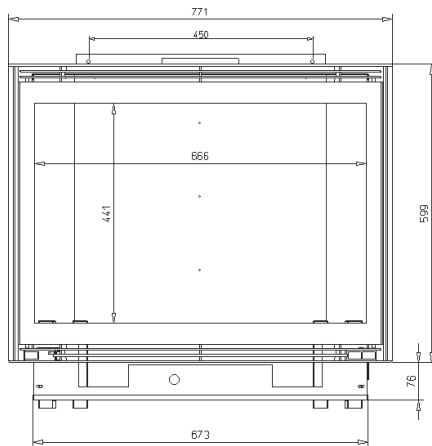
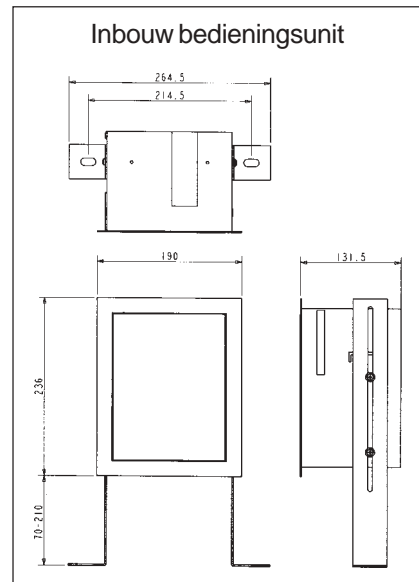
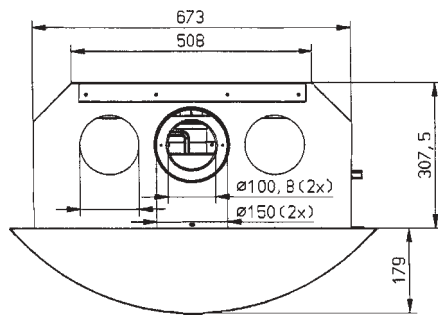
SIGMA  
DELTA

SALERNO  
SARONNO



### 8.8 SARONNO

NEDERLANDS





**9 TECHNISCHE GEGEVENS EN VOORSCHRIFTEN**
**Nationale installatie voorschriften:**
**Nederland:**

 Het "Bouwbesluit"  
 NEN 1078 (GAVO) (gas)  
 NEN 1010 (electriciteit)

**België:**

 NBN D 51-003 : Voorschriften gas installaties.  
 AREI : Algemeen Reglement op de Elektrische Installaties

Model	: SAMOEN : SIROCCO : SIGMA : DELTA : SALERNO : SARONNO	: SAMOEN PN/PB : SIROCCO PN/PB : SIGMA PN/PB : DELTA PN/PB : SALERNO PN/PB : SARONNO PN/PB	
Land	: NL; Nederland	: BE; België	: NL;Nederland/BE;België
Product identificatie nr.	: 0063 BO 5339	: 0063 BO 5339	: 0063 BO 5339
Toestel type vlgs. CE-norm	: C <sub>11</sub> /C <sub>31</sub>	: C <sub>11</sub> /C <sub>31</sub>	: C <sub>11</sub> /C <sub>31</sub>
Toestel categorie	: I <sub>2L</sub> aardgas G25	: I <sub>2E+</sub> aardgas G20/G25	: I <sub>3P</sub> propaan G31
Nom. belasting(onderwaarde)	: 8,4 kW	: 9,0 kW	: 7,6 kW
Nom. vermogen (max.)	: 6,4 - 7,4 kW	: 7,0 - 8,0 kW	: 5,5 - 6,6 kW
Rendementsklasse	: 2 (80%)	: 2 (80%)	: 2 (80%)
NOx-klasse	: 4	: 4	: 5
Gasverbruik (max.)	: 1,03 m <sup>3</sup> /hr.	: G20 - 0,93 m <sup>3</sup> /hr. G25 - 1,03 m <sup>3</sup> /hr.	: 0,304 m <sup>3</sup> /hr.
Aansluitdruk	: 25,0 mbar	: G20 - 20,0 mbar G25 - 25,0 mbar	: <b>Nederland: 30 mbar</b> <b>België : 37 mbar</b>
Branderdruk (max.) Warm	: 21,2 mbar(*)	: G20 - 16,8 mbar(*) G25 - 21,2 mbar(*)	: 29,0 mbar
Branderdruk (max.) Koud	: 20,7 mbar (**)	: G20 - 16,0 mbar(**) G25 - 20,7 mbar(**)	: 29,0 mbar
Branderdruk (min.)	: 2,0 mbar	: 2,0 mbar	: 5,0 mbar
Gasregelblok (handbediening)	: SIT 0.630.704		: SIT 0.630.704
Minimaalschroef:			
- thermostaatbrander	: nr. 160 (= Ø1,60 mm)		: nr. 130 (= Ø1,30 mm)
- sfeerbrander	: standaard		: standaard
Gasregelblok (afstandsbediening)	: Mertik GV60		: Mertik GV60



**SAMOEN  
SIROCCO**

**SIGMA  
DELTA**

**SALERNO  
SARONNO**

	<b>SAMOEN SIROCCO</b>	<b>SIGMA DELTA</b>	<b>SALERNO SARONNO</b>
Model			: SAMOEN PN/PB : SIROCCO PN/PB : SIGMA PN/PB : DELTA PN/PB : SALERNO PN/PB : SARONNO PN/PB
Hoofdbrander	: Barbas	: Barbas	
Primaire beluchting brander	: 1x Ø15,0 mm	: 2x Ø20,0 mm	
Inspuiter hoofdbrander	: nr. 18 / 650 (= 7x Ø0,951 mm)	: nr. 18 / 220 (= 7x Ø0,549 mm)	
Waakvlambrander	: OP 9731	: OP 9732	
Gasaansluiting	: 3/8" G / Ø12 mm	: 3/8" G / Ø12 mm	
Barbas concentrisch systeem	: Ø100 mm - Ø150 mm	: Ø100 mm - Ø150 mm	
Batterijen afstandsbediening			
- Ontvanger	: 4x 1,5V AA	: 4x 1,5V AA	
- Handzender	: 1x 9V blok	: 1x 9V blok	
Electrische aansluiting	: 230 VAC / 50 Hz (***)	: 230 VAC / 50 Hz (***)	
Opgenomen elektr.vermogen	: 20 W (***) / IP20	: 20 W (***) / IP20	

NEDERLANDS

(\*) : Brander in maximale stand en toestel op temperatuur.

(\*\*) : Brander in maximale stand en toestel koud.

(\*\*\*) : Indien het toestel is voorzien van ventilatoren.

Rookgasafvoer en verbrandingsluchttoevoer:

BARBAS concentrisch kanalsysteem Ø100 mm-Ø150 mm. Star en/of flexibel.

Warmte wisselend oppervlak: Gehele voorzijde van het toestel, behalve bedieningsklep (Samoen).

**10 VERVANGINGSONDERDELENLIJST**

Indien u service aanvraagt of vervangende onderdelen besteld, vermeld dan a.u.b. het model type en het serienummer. Alle onderdelen in deze handleiding kunnen via een Barbas dealer worden besteld.

Nr.	Artikel nr.	Omschrijving	Samoen Delta	Samoen	Sirocco Sigma Delta Salerno Saronno
			Hand- bediening	Afstands- bediening	Afstands- bediening
1	302056	Gasregelblok, EuroSIT Plus 0.630.704	X		
2	301965	Piëzo - drukknop	X		
3	302037	Minimaalschroef Ø1,6 mm; Aardgas	X		
4	301967	Minimaalschroef Ø1,3 mm; Propaan	X		
5	301969	Knelwartel + ring; Ø4 mm	X		
6	302415	Gasregelblok Set GV 60		X	X
7	306132	Hoofdbrander Aardgas G20/G25	X	X	X
8	306139	Hoofdbrander Propaan G31	X	X	X
9	301902	Inspuiter hoofdbrander Aardgas; nr. 18/650	X	X	X
10	301904	Inspuiter hoofdbrander Propaan; nr. 18/220	X	X	X
11	302052	Waakvlamset AARDGAS OP 9731	X		
12	302066	Waakvlamset PROPAAAN OP 9732	X		
13	302072	Waakvlamset AARDGAS OP 9731		X	X
14	302073	Waakvlamset PROPAAAN OP 9732		X	X
15	302061	Waakvlam pakking	X	X	X
16	301969	Knelwartel + ring Ø4 mm	X	X	X
17	301476	Glasplaat Sam / Sir / Sigma / Delta (met Logo) (670 x 481 x 4)	X	X	X
18	301495	Glasplaat Salerno ((185 + 420 + 185) x 480)			X
19	301455	Glasplaat Saronno (480 x 750 x 4 mm, R= 500)			X
20	301515	Glasklem model Y	X	X	X
21	302152	Ventilatorset 42V. Compleet	X	X	X
22	302153	Clickson, incl. bevestigingsplaatje	X	X	X
23	302160	Ventilator 42V	X	X	X
24	302163	Dimmer 42V, 4 standen	X	X	X
25	301604	Zwart glasvezelband 20 x 4 mm, l= 2300 mm	X	X	X
26	301602	Zwart glasvezelband 10 x 2 mm, l= 2200 mm	X	X	X
27	301554	Pakking luikje 130 x 100 x 6 mm	X	X	X
28	301669	Tube keramische lijm	X	X	X
29	301862	Houtset (7-delig)	X	X	X
30	301863	Embers (125 gram)	X	X	X



INTERFOCOS B.V.  
HALLENSTRAAT 17  
5531 AB BLADEL  
NEDERLAND  
E-mail: [info@barbas.nl](mailto:info@barbas.nl)  
Internet: [www.barbas.com](http://www.barbas.com)